

1404830



METERING PUMP RC-MA-OM/ON TYPE  
AISI-316L DRAULIC DIAPHRAGM PUMPHHEAD

TAVOLA 5278  
SOSTITUISCE IL 1747-1

REV. LINGUA 1 I/E  
DATA 14/06/05

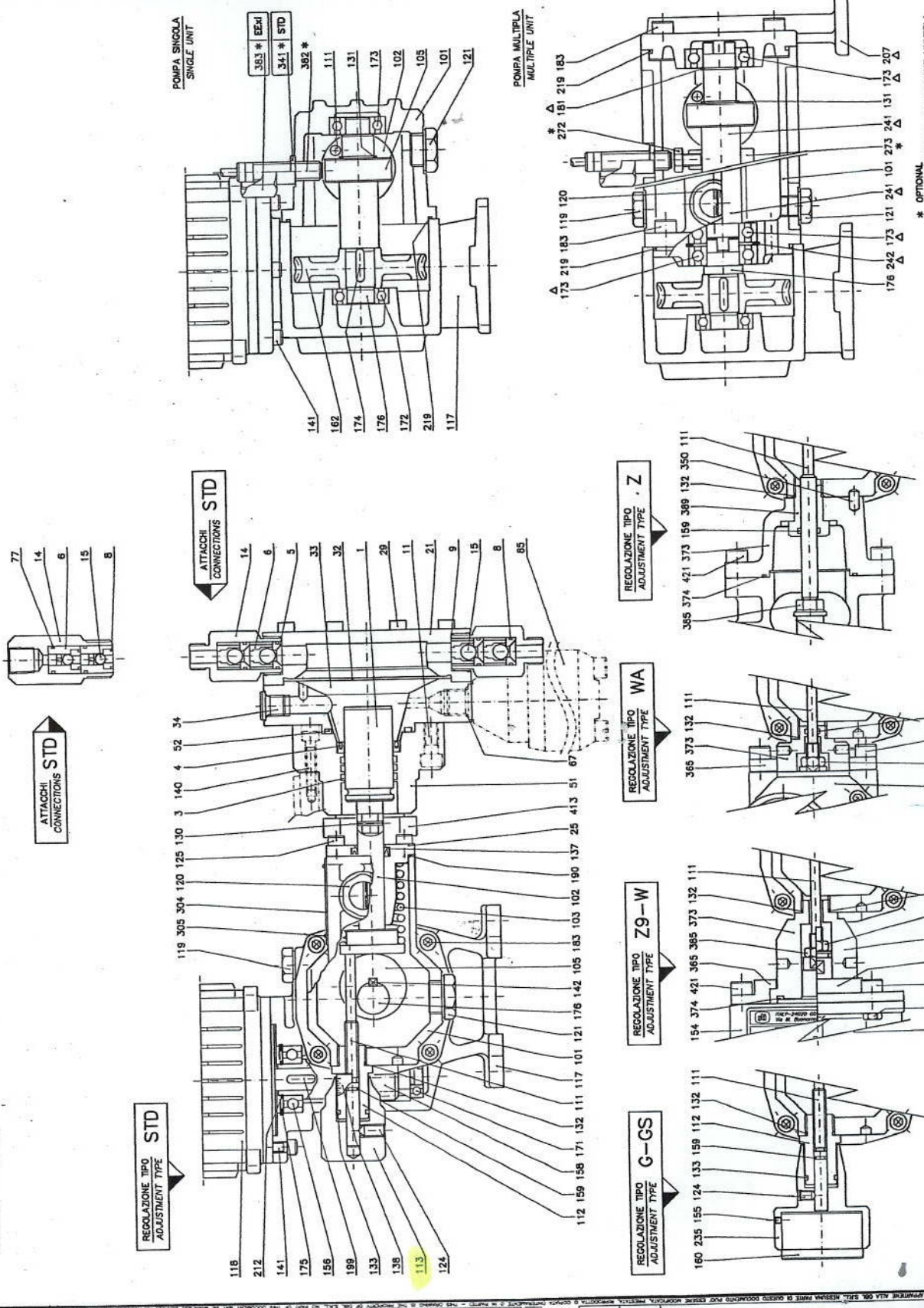
SECTIONAL DRAWING



POMPA DOSATRICE TIPO RC-MA-OM/ON  
TESTATA A MEMBRANA IDRAULICA IN AISI-316L

MANOPOLA E NONIO 0: INDICATORE GRAVITAZIONALE CON GLUCERINA Z: SERVOCOMANDO ELETTRICO  
STD: KNOB AND VERNIER 0: GRAVITATIONAL INDICATOR WITH GLYCERINE Z: ELECTRIC ACTUATOR  
W: SERVOCOMANDO PNEUMATICO CON INTERMUTAZIONE MANUALE DI EMERGENZA  
WA: PNEUMATIC ACTUATOR WITH EMERGENCY MANUAL ADJUSTMENT

POS. FIG.	COMPONENTI MECCANISMI COMPONENTS
101	CORPO POMPA
102	SLITTA
103	ENTRINO PISTONE
105	ECCENTRICO
111	ASTA DI REGOLAZIONE
112	VALVOLA
117	CORPO ROTITORE
118	MOTORE
119	TRAPPO CARICO OLIO
120	TRAPPO FILTRO OLIO
121	TRAPPO CARICO OLIO
124	GRANIO PRES. MANOPOLA
125	VITE PRES. MANOPOLA
126	SPINA ELASTICA
130	TRAPPO CARICO OLIO
131	OR CILINDRO
132	OR CILINDRO
133	OR CILINDRO
137	CLAMPAZIONE SLITTA
138	NONIO
139	NONIO
142	LINGHETTA ELETTRONICO
144	SERVOCOMANDO
154	GRANIO PRES. OROLOGIO
155	GRANIO PRES. OROLOGIO
156	GRANIO PRES. OROLOGIO
157	GRANIO PRES. OROLOGIO
158	GRANIO PRES. OROLOGIO
159	GRANIO PRES. OROLOGIO
160	GRANIO PRES. OROLOGIO
161	GRANIO PRES. OROLOGIO
162	GRANIO PRES. OROLOGIO
163	GRANIO PRES. OROLOGIO
164	GRANIO PRES. OROLOGIO
165	GRANIO PRES. OROLOGIO
166	GRANIO PRES. OROLOGIO
167	GRANIO PRES. OROLOGIO
168	GRANIO PRES. OROLOGIO
169	GRANIO PRES. OROLOGIO
170	GRANIO PRES. OROLOGIO
171	GRANIO PRES. OROLOGIO
172	GRANIO PRES. OROLOGIO
173	GRANIO PRES. OROLOGIO
174	GRANIO PRES. OROLOGIO
175	GRANIO PRES. OROLOGIO
176	GRANIO PRES. OROLOGIO
177	GRANIO PRES. OROLOGIO
178	GRANIO PRES. OROLOGIO
179	GRANIO PRES. OROLOGIO
180	GRANIO PRES. OROLOGIO
181	GRANIO PRES. OROLOGIO
182	GRANIO PRES. OROLOGIO
183	GRANIO PRES. OROLOGIO
184	GRANIO PRES. OROLOGIO
185	GRANIO PRES. OROLOGIO
186	GRANIO PRES. OROLOGIO
187	GRANIO PRES. OROLOGIO
188	GRANIO PRES. OROLOGIO
189	GRANIO PRES. OROLOGIO
190	GRANIO PRES. OROLOGIO
191	GRANIO PRES. OROLOGIO
192	GRANIO PRES. OROLOGIO
193	GRANIO PRES. OROLOGIO
194	GRANIO PRES. OROLOGIO
195	GRANIO PRES. OROLOGIO
196	GRANIO PRES. OROLOGIO
197	GRANIO PRES. OROLOGIO
198	GRANIO PRES. OROLOGIO
199	GRANIO PRES. OROLOGIO
200	GRANIO PRES. OROLOGIO
201	GRANIO PRES. OROLOGIO
202	GRANIO PRES. OROLOGIO
203	GRANIO PRES. OROLOGIO
204	GRANIO PRES. OROLOGIO
205	GRANIO PRES. OROLOGIO
206	GRANIO PRES. OROLOGIO
207	GRANIO PRES. OROLOGIO
208	GRANIO PRES. OROLOGIO
209	GRANIO PRES. OROLOGIO
210	GRANIO PRES. OROLOGIO
211	GRANIO PRES. OROLOGIO
212	GRANIO PRES. OROLOGIO
213	GRANIO PRES. OROLOGIO
214	GRANIO PRES. OROLOGIO
215	GRANIO PRES. OROLOGIO
216	GRANIO PRES. OROLOGIO
217	GRANIO PRES. OROLOGIO
218	GRANIO PRES. OROLOGIO
219	GRANIO PRES. OROLOGIO
220	GRANIO PRES. OROLOGIO
221	GRANIO PRES. OROLOGIO
222	GRANIO PRES. OROLOGIO
223	GRANIO PRES. OROLOGIO
224	GRANIO PRES. OROLOGIO
225	GRANIO PRES. OROLOGIO
226	GRANIO PRES. OROLOGIO
227	GRANIO PRES. OROLOGIO
228	GRANIO PRES. OROLOGIO
229	GRANIO PRES. OROLOGIO
230	GRANIO PRES. OROLOGIO
231	GRANIO PRES. OROLOGIO
232	GRANIO PRES. OROLOGIO
233	GRANIO PRES. OROLOGIO
234	GRANIO PRES. OROLOGIO
235	GRANIO PRES. OROLOGIO
236	GRANIO PRES. OROLOGIO
237	GRANIO PRES. OROLOGIO
238	GRANIO PRES. OROLOGIO
239	GRANIO PRES. OROLOGIO
240	GRANIO PRES. OROLOGIO
241	GRANIO PRES. OROLOGIO
242	GRANIO PRES. OROLOGIO
243	GRANIO PRES. OROLOGIO
244	GRANIO PRES. OROLOGIO
245	GRANIO PRES. OROLOGIO
246	GRANIO PRES. OROLOGIO
247	GRANIO PRES. OROLOGIO
248	GRANIO PRES. OROLOGIO
249	GRANIO PRES. OROLOGIO
250	GRANIO PRES. OROLOGIO
251	GRANIO PRES. OROLOGIO
252	GRANIO PRES. OROLOGIO
253	GRANIO PRES. OROLOGIO
254	GRANIO PRES. OROLOGIO
255	GRANIO PRES. OROLOGIO
256	GRANIO PRES. OROLOGIO
257	GRANIO PRES. OROLOGIO
258	GRANIO PRES. OROLOGIO
259	GRANIO PRES. OROLOGIO
260	GRANIO PRES. OROLOGIO
261	GRANIO PRES. OROLOGIO
262	GRANIO PRES. OROLOGIO
263	GRANIO PRES. OROLOGIO
264	GRANIO PRES. OROLOGIO
265	GRANIO PRES. OROLOGIO
266	GRANIO PRES. OROLOGIO
267	GRANIO PRES. OROLOGIO
268	GRANIO PRES. OROLOGIO
269	GRANIO PRES. OROLOGIO
270	GRANIO PRES. OROLOGIO
271	GRANIO PRES. OROLOGIO
272	GRANIO PRES. OROLOGIO
273	GRANIO PRES. OROLOGIO
274	GRANIO PRES. OROLOGIO
275	GRANIO PRES. OROLOGIO
276	GRANIO PRES. OROLOGIO
277	GRANIO PRES. OROLOGIO
278	GRANIO PRES. OROLOGIO
279	GRANIO PRES. OROLOGIO
280	GRANIO PRES. OROLOGIO
281	GRANIO PRES. OROLOGIO
282	GRANIO PRES. OROLOGIO
283	GRANIO PRES. OROLOGIO
284	GRANIO PRES. OROLOGIO
285	GRANIO PRES. OROLOGIO
286	GRANIO PRES. OROLOGIO
287	GRANIO PRES. OROLOGIO
288	GRANIO PRES. OROLOGIO
289	GRANIO PRES. OROLOGIO
290	GRANIO PRES. OROLOGIO
291	GRANIO PRES. OROLOGIO
292	GRANIO PRES. OROLOGIO
293	GRANIO PRES. OROLOGIO
294	GRANIO PRES. OROLOGIO
295	GRANIO PRES. OROLOGIO
296	GRANIO PRES. OROLOGIO
297	GRANIO PRES. OROLOGIO
298	GRANIO PRES. OROLOGIO
299	GRANIO PRES. OROLOGIO
300	GRANIO PRES. OROLOGIO
301	GRANIO PRES. OROLOGIO
302	GRANIO PRES. OROLOGIO
303	GRANIO PRES. OROLOGIO
304	GRANIO PRES. OROLOGIO
305	GRANIO PRES. OROLOGIO
306	GRANIO PRES. OROLOGIO
307	GRANIO PRES. OROLOGIO
308	GRANIO PRES. OROLOGIO
309	GRANIO PRES. OROLOGIO
310	GRANIO PRES. OROLOGIO
311	GRANIO PRES. OROLOGIO
312	GRANIO PRES. OROLOGIO
313	GRANIO PRES. OROLOGIO
314	GRANIO PRES. OROLOGIO
315	GRANIO PRES. OROLOGIO
316	GRANIO PRES. OROLOGIO
317	GRANIO PRES. OROLOGIO
318	GRANIO PRES. OROLOGIO
319	GRANIO PRES. OROLOGIO
320	GRANIO PRES. OROLOGIO
321	GRANIO PRES. OROLOGIO
322	GRANIO PRES. OROLOGIO
323	GRANIO PRES. OROLOGIO
324	GRANIO PRES. OROLOGIO
325	GRANIO PRES. OROLOGIO
326	GRANIO PRES. OROLOGIO
327	GRANIO PRES. OROLOGIO
328	GRANIO PRES. OROLOGIO
329	GRANIO PRES. OROLOGIO
330	GRANIO PRES. OROLOGIO
331	GRANIO PRES. OROLOGIO
332	GRANIO PRES. OROLOGIO
333	GRANIO PRES. OROLOGIO
334	GRANIO PRES. OROLOGIO
335	GRANIO PRES. OROLOGIO
336	GRANIO PRES. OROLOGIO
337	GRANIO PRES. OROLOGIO
338	GRANIO PRES. OROLOGIO
339	GRANIO PRES. OROLOGIO
340	GRANIO PRES. OROLOGIO
341	GRANIO PRES. OROLOGIO
342	GRANIO PRES. OROLOGIO
343	GRANIO PRES. OROLOGIO
344	GRANIO PRES. OROLOGIO
345	GRANIO PRES. OROLOGIO
346	GRANIO PRES. OROLOGIO
347	GRANIO PRES. OROLOGIO
348	GRANIO PRES. OROLOGIO
349	GRANIO PRES. OROLOGIO
350	GRANIO PRES. OROLOGIO
351	GRANIO PRES. OROLOGIO
352	GRANIO PRES. OROLOGIO
353	GRANIO PRES. OROLOGIO
354	GRANIO PRES. OROLOGIO
355	GRANIO PRES. OROLOGIO
356	GRANIO PRES. OROLOGIO
357	GRANIO PRES. OROLOGIO
358	GRANIO PRES. OROLOGIO
359	GRANIO PRES. OROLOGIO
360	GRANIO PRES. OROLOGIO
361	GRANIO PRES. OROLOGIO
362	GRANIO PRES. OROLOGIO
363	GRANIO PRES. OROLOGIO
364	GRANIO PRES. OROLOGIO
365	GRANIO PRES. OROLOGIO
366	GRANIO PRES. OROLOGIO
367	GRANIO PRES. OROLOGIO
368	GRANIO PRES. OROLOGIO
369	GRANIO PRES. OROLOGIO
370	GRANIO PRES. OROLOGIO
371	GRANIO PRES. OROLOGIO
372	GRANIO PRES. OROLOGIO
373	GRANIO PRES. OROLOGIO
374	GRANIO PRES. OROLOGIO
375	GRANIO PRES. OROLOGIO
376	GRANIO PRES. OROLOGIO
377	GRANIO PRES. OROLOGIO
378	GRANIO PRES. OROLOGIO
379	GRANIO PRES. OROLOGIO
380	GRANIO PRES. OROLOGIO
381	GRANIO PRES. OROLOGIO
382	GRANIO PRES. OROLOGIO
383	GRANIO PRES. OROLOGIO
384	GRANIO PRES. OROLOGIO
385	GRANIO PRES. OROLOGIO
386	GRANIO PRES. OROLOGIO
387	GRANIO PRES. OROLOGIO
388	GRANIO PRES. OROLOGIO
389	GRANIO PRES. OROLOGIO
390	GRANIO PRES. OROLOGIO
391	GRANIO PRES. OROLOGIO
392	GRANIO PRES. OROLOGIO
393	GRANIO PRES. OROLOGIO
394	GRANIO PRES. OROLOGIO
395	GRANIO PRES. OROLOGIO
396	GRANIO PRES. OROLOGIO
397	GRANIO PRES. OROLOGIO
398	GRANIO PRES. OROLOGIO
399	GRANIO PRES. OROLOGIO
400	GRANIO PRES. OROLOGIO
401	GRANIO PRES. OROLOGIO
402	GRANIO PRES. OROLOGIO
403	GRANIO PRES. OROLOGIO
404	GRANIO PRES. OROLOGIO
405	GRANIO PRES. OROLOGIO
406	GRANIO PRES. OROLOGIO
407	GRANIO PRES. OROLOGIO
408	GRANIO PRES. OROLOGIO
409	GRANIO PRES. OROLOGIO
410	GRANIO PRES. OROLOGIO
411	GRANIO PRES. OROLOGIO
412	GRANIO PRES. OROLOGIO
413	GRANIO PRES. OROLOGIO
414	GRANIO PRES. OROLOGIO
415	GRANIO PRES. OROLOGIO
416	GRANIO PRES. OROLOGIO
417	GRANIO PRES. OROLOGIO
418	GRANIO PRES. OROLOGIO
419	GRANIO PRES. OROLOGIO
420	GRANIO PRES. OROLOGIO
421	GRANIO PRES. OROLOGIO
422	GRANIO PRES. OROLOGIO
423	GRANIO PRES. OROLOGIO



POS. FIG.	COMPONENTI TESTATA, POMPANTE PUMPHHEAD COMPONENTS
1	PISTONE
3	VALVOLA
4	CLAMPAZIONE
5	SOCCO VALVOLA
6	GUIDA VALVOLA
8	OR CILINDRO
11	VITE FISSAGGIO CAVERA OLIO
14	CONTROFLECCIA VALVOLA
15	VALVOLA
21	MANOPOLA
29	VITE PRES. TESTATA
32	MANOPOLA
33	CAMERINO OLIO
52	OR CILINDRO
53	OR CILINDRO
67	VALVOLA DI SICUREZZA
85	VITE FISSAGGIO CILINDRO
140	

\* OPZIONALE  
 Δ SOLI PER VERSIONE MULTIPLA  
 \* FOR PUMP RC TYPE MULTIPLE UNIT ONLY