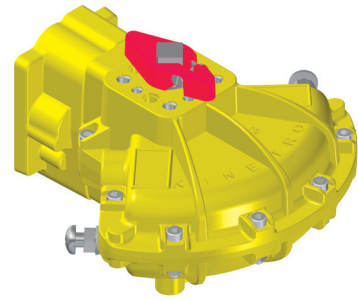


KINETROL-Schwenkantrieb Modell 03A-100 / 033-100

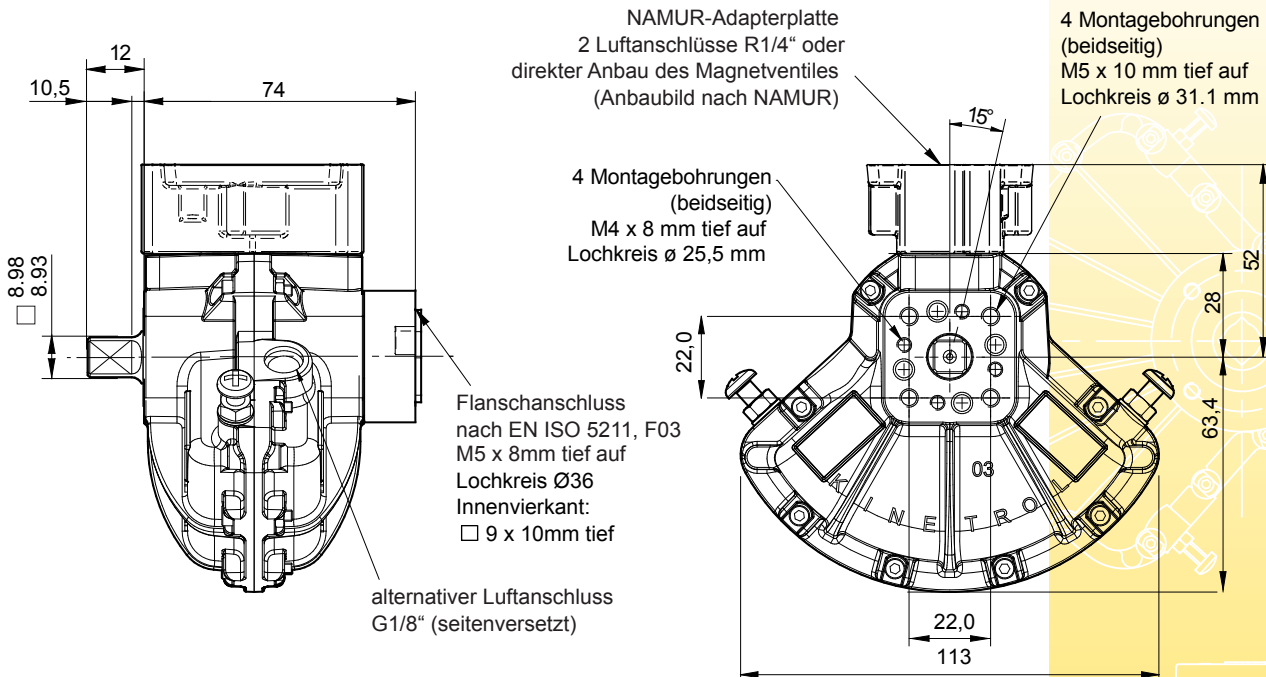
Modell 033-100 ist der Antrieb in DIN-Ausführung ohne NAMUR-Platte

DIN-Ausführung
doppeltwirkend



Allgemeine Daten

Arbeitswinkel	80° bis 100°
max. Betriebstemp.	-20°C bis +80°C (mit VITON-Dichtung bis +100°C)
max. Betriebsdruck	7bar
max. Druckstossfestigkeit	10bar
max. Drehmoment	25Nm (bei 7bar)
Qualität der Luft	trocken und geölt (Luftqualität nach ISO 8573.1, Klasse 4.5.5)
Luftverdrängung	60cm ³
Gewicht	1,45kg
Beschichtung	Epoxydharz, pulverbeschichtet



Anbaumodule

- Federschlusseinheit
Federhub im Uhrzeigersinn (Code F120), im Gegenuhrzeigersinn (Code F130)
- Magnetventil nach NAMUR
- Endschaltereinheit
- Stellungsanzeige / Monitor

werkseitig eingestellter Arbeitswinkel = 90°
empfohlener Verschleisssteilsatz SP054, bestehend aus:
2 Flügeldichtungen, 2 Federblechen, 2 Wellendichtungen, 2 Seitenplatten, 1 Flügel und Dichtungsmittel

1323

787