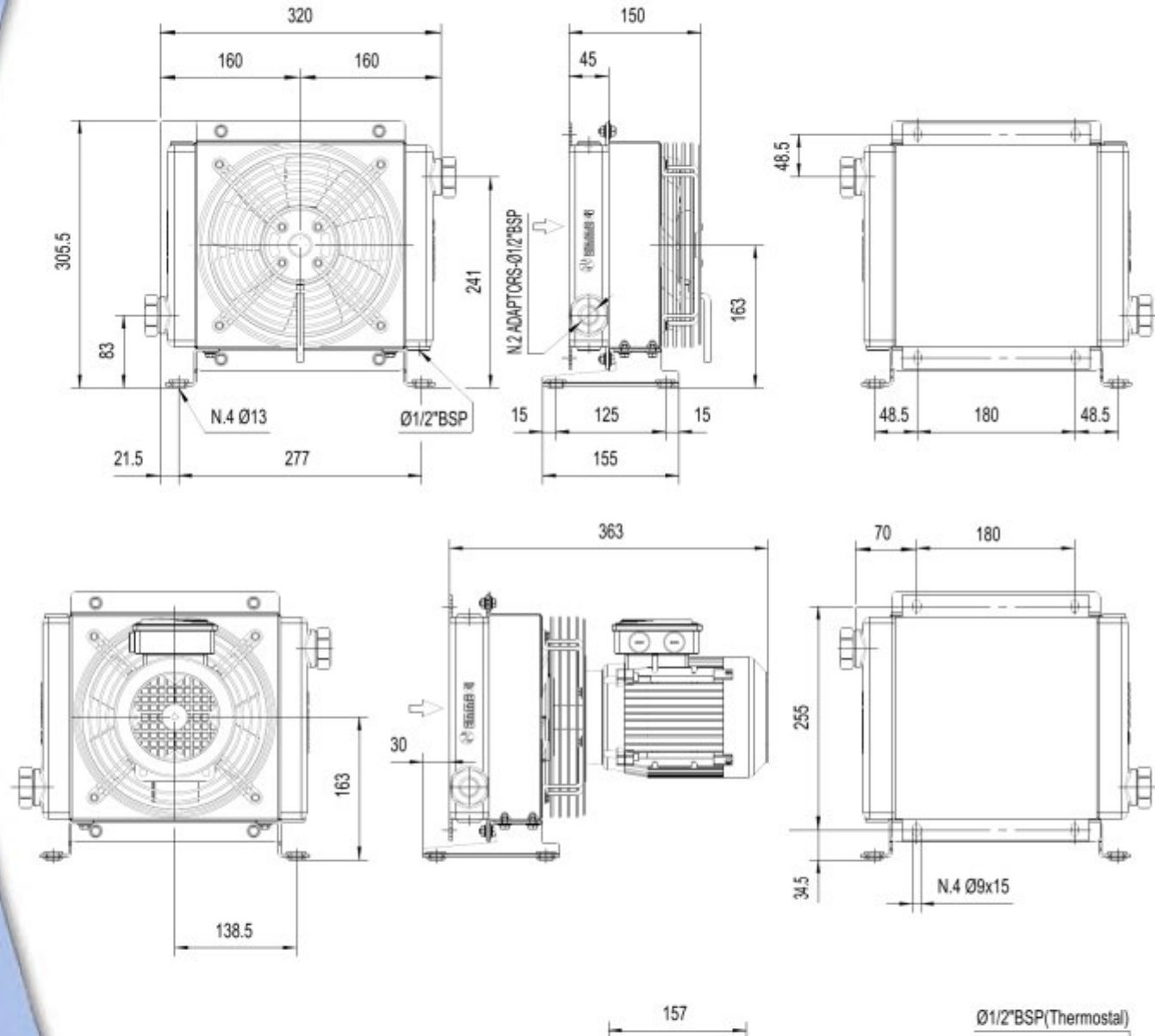


Dimensioni Dimensions



P/N 2Z1501###
P/N 2Z1503###



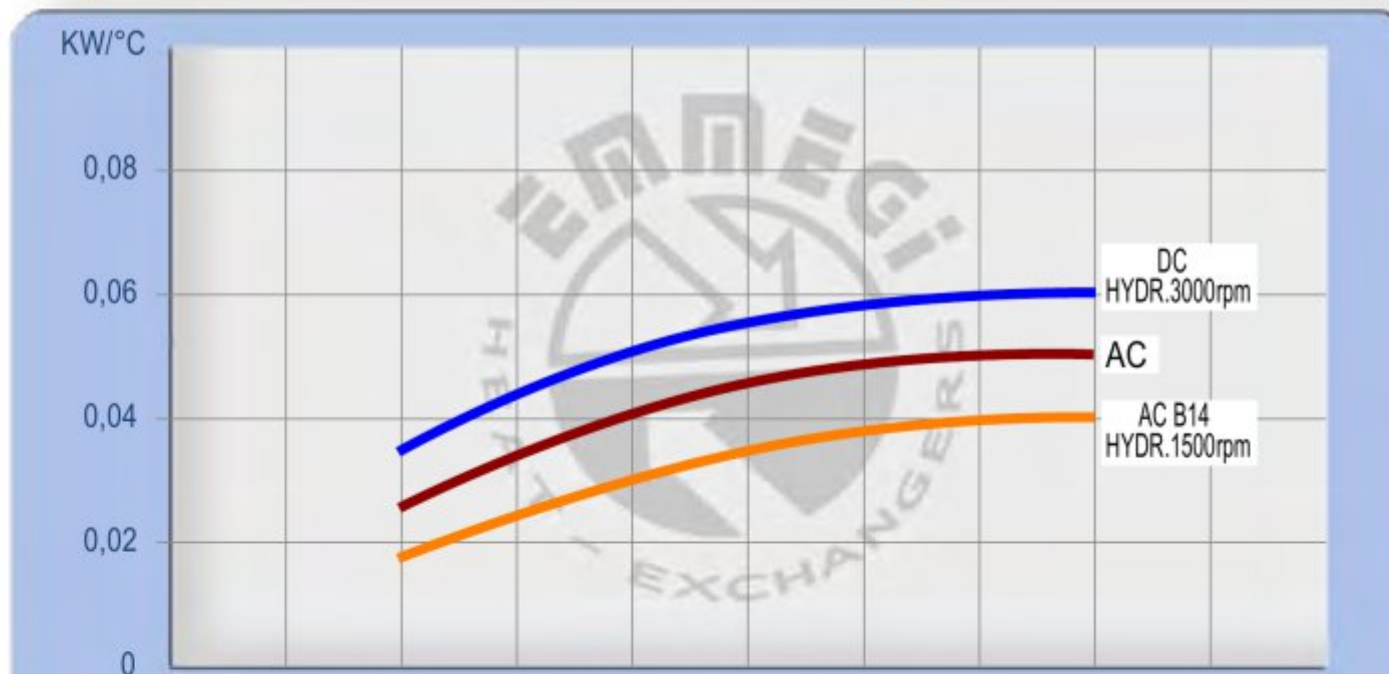
P/N 2Z1504###

Dati tecnici Technical Data

P/N	V	Hz	KW	A	rpm	ø Fan	dB(A)	(m³/h)	IP	lt	Kg
2Z1501 ###	230AC	50/60	0,050/0,061	0,24-0,28	2740/3120	200	68	700	44	0,5	7
2Z1503 ###	230-400 AC	50/60	0,068/0,070	0,17-013	2600/2900	200	69	720	44		7
2Z1504 ###	230-400 AC B14 265-460 AC B14	50	0,25	1,7- 1	1340	200	61	415	55		10
		60	0,30	1,7- 1	1610						10
2Z1512 ###	12 DC	/	0,08	6,4	2770	225	72	790	68		6,5
2Z1524 ###	24 DC	/	0,09	3,9	2900	225	73	865	68		6,5
2Z1556 ###	Prepared for Gr.2 hydraulic motor					200			/	6	

Contattare EMMEGI Contact EMMEGI

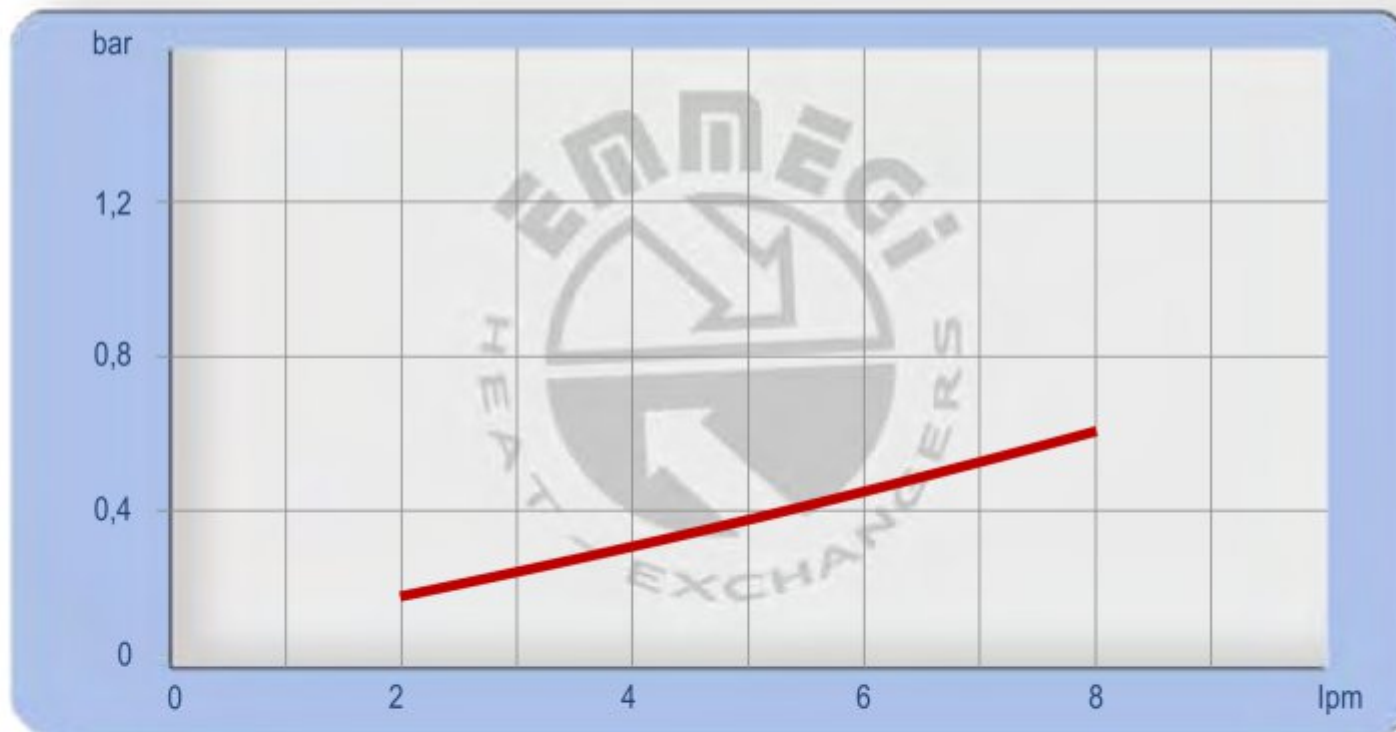
Diagramma rendimento Performance diagram



DRAIN 2015K

0 2 4 6 8 lpm

Perdite di carico Pressure drop (ISO VG 32)



Fattore di correzione - F - (perdite di carico) **Correction factor - F - (Pressure drop)**

cst	10	15	20	30	40	50	60	80	100	200	300
F	0,5	0,65	0,77	1	1,2	1,4	1,6	1,9	2,1	3,3	4,3