

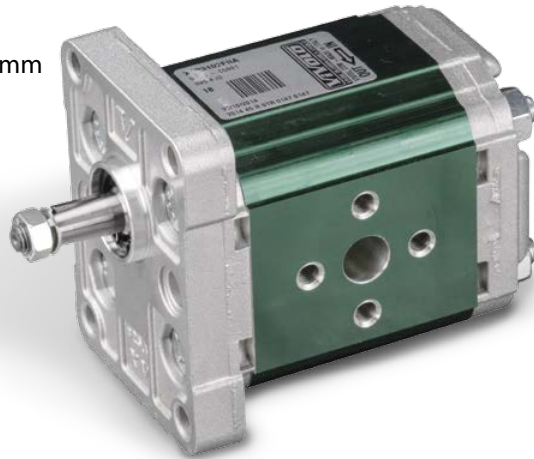
Außenzahnradpumpen Baugröße 1 XV-Serie

FRONTFLANSCH Ø 25,4

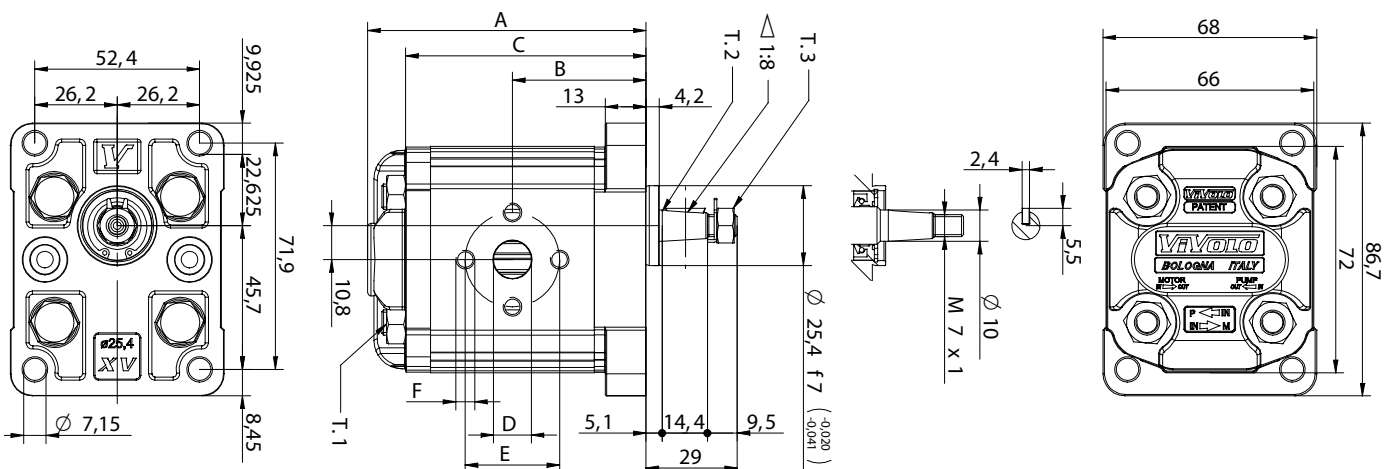
Frontflansch: 71,9mm x 52,4mm
Einpass: Ø 25,4mm
Welle: konisch 1:8
Ölanschlüsse: EURO Flansch



Frontflansch: Alu
Körper: Alu
Enddeckel: Alu



Fördervolumen in ccm/U	Bestell-Nr.		Technische Daten				Dimensionen									Gewicht Kg
	linksdrehend	rechtsdrehend	Arbeitsdruck P1 in bar	max. zulässiges Wellendrehmoment in Nm	Mindestdrehzahl in U/min	Spitzendrehzahl in U/min	IN			OUT						
							A mm	B mm	C mm	D mm	E mm	F mm	D mm	E mm	F mm	
0,91	010-050-01050	010-050-01000	240	43	700	6000	78,1	37,3	66,1	ø12	30	M6x1	ø12	30	M6x1	0,95
1,17	010-050-01150	010-050-01100	250	43	700	6000	79,0	37,8	67,0	ø12	30	M6x1	ø12	30	M6x1	0,97
1,56	010-050-01250	010-050-01200	250	43	700	6000	80,5	38,5	68,5	ø12	30	M6x1	ø12	30	M6x1	1,01
2,08	010-050-01350	010-050-01300	250	43	700	6000	82,5	39,5	70,5	ø12	30	M6x1	ø12	30	M6x1	1,03
2,60	010-050-01450	010-050-01400	250	43	700	6000	84,5	40,5	72,5	ø12	30	M6x1	ø12	30	M6x1	1,06
3,12	010-050-01550	010-050-01500	250	43	700	6000	86,5	41,5	74,5	ø12	30	M6x1	ø12	30	M6x1	1,09
3,64	010-050-01650	010-050-01600	250	43	700	6000	88,5	42,5	76,5	ø12	30	M6x1	ø12	30	M6x1	1,12
4,16	010-050-01750	010-050-01700	250	43	700	6000	90,5	43,5	78,5	ø12	30	M6x1	ø12	30	M6x1	1,17
4,94	010-050-01850	010-050-01800	250	43	700	6000	93,5	45,0	81,5	ø12	30	M6x1	ø12	30	M6x1	1,20
5,85	010-050-01950	010-050-01900	250	43	700	5000	97,0	46,8	85,0	ø12	30	M6x1	ø12	30	M6x1	1,26
6,50	010-050-02050	010-050-02000	250	43	700	5000	98,5	48,0	86,5	ø12	30	M6x1	ø12	30	M6x1	1,30
7,54	010-050-02150	010-050-02100	220	43	700	5000	103,5	50,0	91,5	ø12	30	M6x1	ø12	30	M6x1	1,36
9,88	010-050-02250	010-050-02200	190	43	700	4000	112,5	54,5	100,5	ø12	30	M6x1	ø12	30	M6x1	1,50



T.1 = 24,5÷29,4 [Nm] - Anzugsmoment - Schrauben M8
T.2 = 43 [Nm] - zulässiges Wellendrehmoment
T.3 = 11,5 [Nm] - Anzugsmoment - Schlüsselweite 11

BESTELLSCHLÜSSEL

X	1	P	25	08	D	B	B	A
Serie XV	Baugröße	einseitig drehende Pumpe	Fördervolumen	Frontflansch	Antriebswelle	Saugseite	Druckseite	Enddeckel

FÖRDERVOLUMEN in ccm/U

0,9 ccm	1,2 ccm	1,7 ccm	2,2 ccm	2,6 ccm	3,2 ccm	3,8 ccm	4,3 ccm	4,9 ccm	5,9 ccm	6,5 ccm	7,8 ccm	9,8 ccm
16	17	18	20	21	23	25	27	29	31	32	34	36

FRONTFLANSCH Ø25,4

LINKSDREHEND

RECHTS-DREHEND

01	03	05	07	02	04	06	08

ANTRIEBSWELLE

C0001 - konisch 1:8 T.2 = 43 Nm	CF002 - mit gefrästem Endstück T.2 = 13,8 Nm	SCF04 - Verzahnt T.2 = 22,6 Nm	SCF02 - Verzahnt T.2 = 42,8 Nm	SCF01 - Verzahnt T.2 = 42,8 Nm	SCF03 - Verzahnt T.2 = 42,8 [Nm]
F	D	J	L	Q	R

STANDARD ÖLANSCHLÜSSE

0,9 ccm	1,2 ccm	1,7 ccm	2,2 ccm	2,6 ccm	3,2 ccm	3,8 ccm	4,3 ccm	4,9 ccm	5,9 ccm	6,5 ccm	7,8 ccm	9,8 ccm
I - I	I - I	I - I	I - I	I - I	I - I	I - I	I - I	I - I	I - I	I - I	I - I	I - I
B - B	B - B	B - B	B - B	B - B	B - B	B - B	B - B	B - B	B - B	B - B	B - B	B - B
J - J	J - J	J - J	J - J	J - J	J - J	J - J	J - J	J - J	J - J	J - J	J - J	J - J
B - Z	B - Z	B - Z	B - Z	B - Z	B - Z	B - Z	B - Z	B - Z	B - Z	B - Z	B - Z	B - Z
Z - Z	Z - Z	Z - Z	Z - Z	Z - Z	Z - Z	Z - Z	Z - Z	Z - Z	Z - Z	Z - Z	Z - Z	Z - Z
G - F	G - F	G - F	G - F	G - F	G - F	G - F	G - F	G - F	G - F	G - F	G - F	G - F

ÖLANSCHLÜSSE

A	B	C	D	E	F	G	H	I	J	Z

Gehäuse
Geschlossen

ENDDECKEL

A	B	C	D	N	O

Drainage innen

Drainage außen

Alle Varianten sind auch als einseitigdrehende- und reversierbare Motoren lieferbar.