

Kunde: Impexron GmbH, Pfullingen  
 Projekt: 144778  
 Unser Angebot Nr.: 16 / 2016

Pos.Nr.: 10

30. September 20

Ihr Betreuer: Harald Holzwarth Tel.: 07941/958233 Fax.: 07941/958263

**Gehäuseabmessungen**

zu Ventilator Typ:

**TLZ 315 (Grundausführung)**

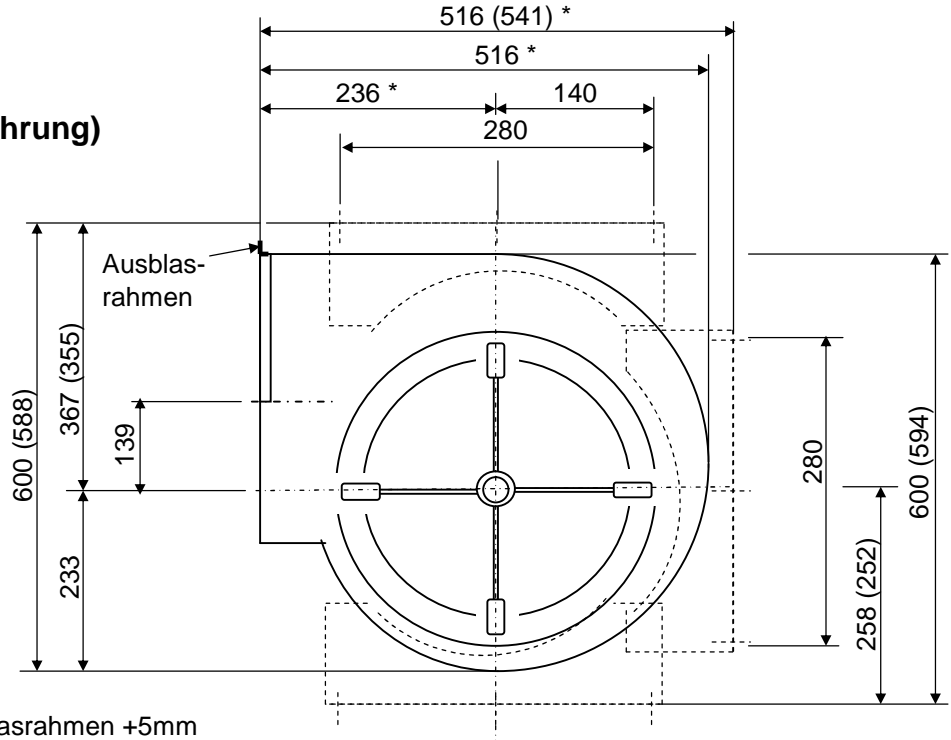
**Ausführung A  
(mit Ausblasrahmen)**

**Ausführung F  
(mit Gehäusefuß)**

**Ausführung FA  
(mit Gehäusefuß und  
Ausblasrahmen)**

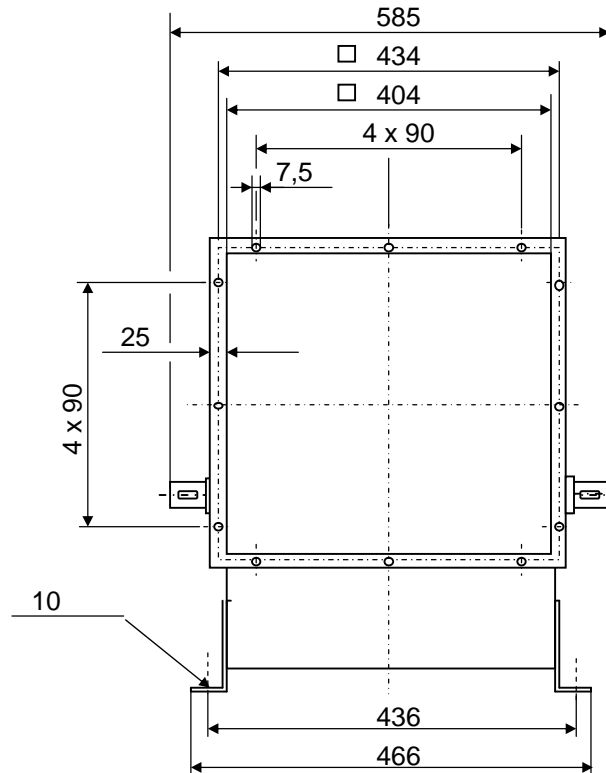
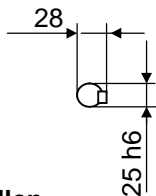
(Maße in Klammer  
für F2-Füße)

Gewicht ca. 21 kg



\* mit Ausblasrahmen +5mm

**Wellen-  
abmessungen**



Änderungen vorbehalten  
 Maße nur mit eingetragener Auftragsnummer verbindlich