

Rittal – TopTherm Filterlüfter



System-Klimatisierung

FRIEDHELM LOH GROUP



**Mehr Druck.
Höherer Volumenstrom.**



Werkzeuglose Montage

- Montage, Austausch und Wartung ganz ohne Werkzeug und mit wenigen Handgriffen
- Einfacher Wechsel der Luftförder-richtung durch Drehen des Lüftermoduls
- Individuelle Positionierung des Spannungsanschlusses
- Werkzeugloser Elektroanschluss über Federzugklemme
- Lamellengittermechanik für werkzeu- glosen Schnell-Filtermatten- wechsel

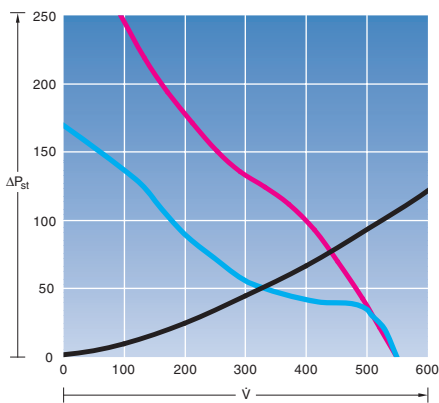


Effiziente Technik

- Luftleistungsbereich von 20 bis 700 m³/h
- Neue Diagonallüftertechnologie für höhere Druckstabilität und konstante Luftleistung in eingebautem Zustand sowie bei verschmutzter Filtermatte
- Geringe Einbautiefe
- Strömungstechnisch optimierte Luftführung
- Längere Standzeiten der Filtermatte und somit reduzierte Wartungsintervalle



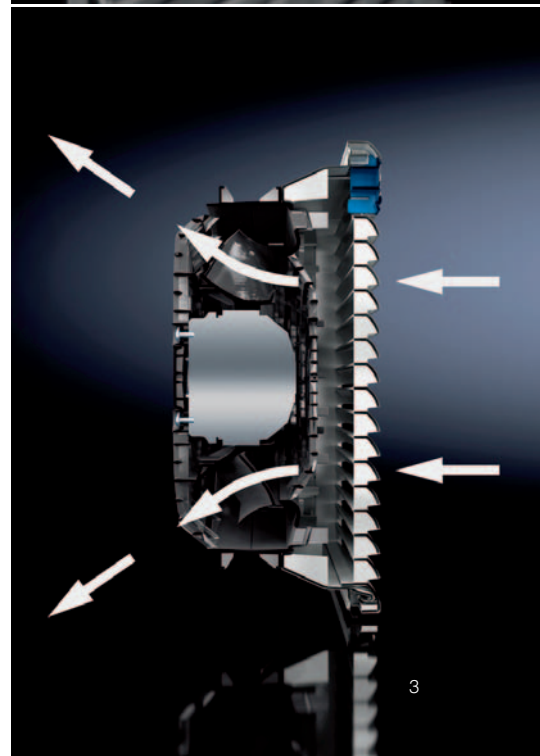
Kennlinienfeld



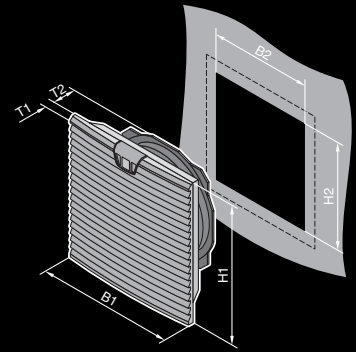
- \dot{V} = Volumenstrom (m³/h)
 ΔP_{st} = stat. Druckdifferenz (Pa)
— = Widerstandskennlinie Austrittsfilter SK 3243.200
— = alt 50 Hz Filterlüfter SK 3326.xxx
— = neu 50 Hz Filterlüfter SK 3243.xxx

Luftführung

- Intelligente Symbiose aus Radial- und Axiallüftertechnik
- Die Ausblasrichtung verläuft diagonal nach außen und begünstigt dadurch eine gleichmäßige Luftverteilung im Gehäuse



TopTherm Filterlüfter



Lieferumfang:
Komplett einbaufertige Einheit,
inkl. Filtermatte.

Luftleistung 20 – 66 m³/h

| Best.-Nr. SK Filterlüfter | 3237.100 | 3237.110 | 3237.124 | 3238.100 | 3238.110 | 3238.124 |
|---|---|---------------|---------------------------|--|------------|---------------------------|
| Best.-Nr. SK Filterlüfter – EMV | 3237.600 | – | – | 3238.600 | – | – |
| Bemessungsbetriebsspannung Volt, Hz | 230, 50/60 | 115, 50/60 | 24 (DC) | 230, 50/60 | 115, 50/60 | 24 (DC) |
| Abmessungen mm | B1/H1 | 116,5 x 116,5 | | 148,5 x 148,5 | | |
| | B2/H2 | 92 x 92 | | 124 x 124 | | |
| | T1 | 16 | | 16 | | |
| Maximale Einbautiefe mm | T2 | 43 | | 58,5 | | |
| Luftleistung freiblasend | 20/25 m³/h | | 20 m³/h | 55/66 m³/h | | 55 m³/h |
| Luftleistung mit Austrittsfilter inkl. Standardfiltermatte | 1 x SK 3237.200: 15/18 m³/h | | | 1 x SK 3238.200: 43/50 m³/h 2 x SK 3238.200: 48/57 m³/h | | |

| | | | | | | |
|---|--|--------------|-----------------------|---------------------------------|---------------|-----------------------|
| Diagonalventilator | Selbstanlaufender Spaltpolmotor | | Gleichstrom- motor | Selbstanlaufender Spaltpolmotor | | Gleichstrom- motor |
| Bemessungsstrom | 0,065 A/0,052 A | 0,12 A/0,1 A | 0,125 A | 0,12 A/0,11 A | 0,24 A/0,22 A | 0,23 A |
| Leistungsaufnahme | 11 W/9 W | | 3 W | 19 W/18 W | 19 W/18 W | 5,5 W |
| Vorsicherung | 2 A | | | | | |
| Schalldruckpegel | 38/43 dB (A) | | 38 dB (A) | 44/47 dB (A) | | 46 dB (A) |
| Betriebstemperaturbereich | –15°C bis +55°C | | | | | |
| Lagertemperaturbereich | –30°C bis +70°C | | | | | |
| Farbe | RAL 7035 | | | | | |
| Schutzart nach EN 60 529 | IP 54 Standard IP 55 mit zusätzlicher Strahlwasserhaube IP 56 mit zusätzlicher Strahlwasserhaube | | | | | |
| Best.-Nr. SK Austrittsfilter | 3237.200 | | | 3238.200 | | |
| Best.-Nr. SK Austrittsfilter – EMV | 3237.060 | | | 3238.060 | | |
| Zubehör | VE | | | | | |
| Filtermatten | 5 St. | 3321.700 | | 3322.700 | | |
| Feinfiltermatten | 5 St. | – | | 3238.055 | | |
| Strahlwasserhaube | 1 St. | 3237.080 | | 3238.080 | | |
| Blindabdeckung | 1 St. | 3237.020 | | 3238.020 | | |
| Temperaturregler | 1 St. | 3110.000 | | | | |
| Temperaturanzeige | 1 St. | 3114.200 | | | | |
| Hygrostat | 1 St. | 3118.000 | | | | |
| Drehzahlregler | 1 St. | 3120.200 | | | | |

Sonderspannungen auf Anfrage möglich. Technische Änderungen vorbehalten.

Luftleistung 105 – 120 m³/h

| | | | |
|--|--|-----------------|-----------------|
| Best.-Nr. SK Filterlüfter | 3239.100 | 3239.110 | 3239.124 |
| Best.-Nr. SK Filterlüfter – EMV | 3239.600 | – | – |
| Bemessungsbetriebsspannung Volt, Hz | 230, 50/60 | 115, 50/60 | 24 (DC) |
| Abmessungen mm | B1/H1 | 204 x 204 | |
| | B2/H2 | 177 x 177 | |
| | T1 | 24 | |
| Maximale Einbautiefe mm | T2 | 90 | |
| Luftleistung freiblasend | 105/120 m³/h | | 105 m³/h |
| Luftleistung mit Austrittsfilter inkl. Standardfiltermatte | 1 x SK 3239.200: 87/100 m³/h 2 x SK 3239.200: 93/108 m³/h 1 x SK 3240.200: 98/111 m³/h | | |

| | | |
|---|--|------------------|
| Diagonalventilator | Selbstanlaufender Spaltpolmotor | Gleichstrommotor |
| Bemessungsstrom | 0,12 A/0,11 A | 0,24 A/0,22 A |
| Leistungsaufnahme | 19 W/18 W | 5,5 W |
| Vorsicherung | 2 A | |
| Schalldruckpegel | 46/49 dB (A) | 46 dB (A) |
| Betriebstemperaturbereich | –15°C bis +55°C | |
| Lagertemperaturbereich | –30°C bis +70°C | |
| Farbe | RAL 7035 | |
| Schutzart nach EN 60 529 | IP 54 Standard/IP 55 mit zusätzlicher Feinfiltermatte oder Strahlwasserhaube/IP 56 mit Strahlwasserhaube | |
| Best.-Nr. SK Austrittsfilter | 3239.200 | |
| Best.-Nr. SK Austrittsfilter – EMV | 3239.060 | |

| | | |
|-------------------|-------|----------|
| Zubehör | VE | |
| Filtermatten | 5 St. | 3171.100 |
| Feinfiltermatten | 5 St. | 3181.100 |
| Strahlwasserhaube | 1 St. | 3239.080 |
| Blindabdeckung | 1 St. | 3239.020 |
| Temperaturregler | 1 St. | 3110.000 |
| Temperaturanzeige | 1 St. | 3114.200 |
| Hygrostat | 1 St. | 3118.000 |
| Drehzahlregler | 1 St. | 3120.200 |

Sonderspannungen auf Anfrage möglich. Technische Änderungen vorbehalten.

Luftleistung 180 – 250 m³/h

| | | | | | | |
|--|--|-----------------|-----------------|--|-----------------|-----------------|
| Best.-Nr. SK Filterlüfter | 3240.100 | 3240.110 | 3240.124 | 3241.100 | 3241.110 | 3241.124 |
| Best.-Nr. SK Filterlüfter – EMV | 3240.600 | – | – | 3241.600 | – | – |
| Bemessungsbetriebsspannung Volt, Hz | 230, 50/60 | 115, 50/60 | 24 (DC) | 230, 50/60 | 115, 50/60 | 24 (DC) |
| Abmessungen mm | B1/H1 | 255 x 255 | | | | |
| | B2/H2 | 224 x 224 | | | | |
| | T1 | 25 | | | | |
| Maximale Einbautiefe mm | T2 | 107 | | | | |
| Luftleistung freiblasend | 180/160 m³/h | | 180 m³/h | 230/250 m³/h | | 230 m³/h |
| Luftleistung mit Austrittsfilter inkl. Standardfiltermatte | 1 x SK 3240.200: 138/115 m³/h 2 x SK 3240.200: 165/140 m³/h 1 x SK 3243.200: 165/140 m³/h | | | 1 x SK 3240.200: 183/195 m³/h 2 x SK 3240.200: 203/230 m³/h 1 x SK 3243.200: 203/230 m³/h | | |

| | | | | |
|---|--|------------------|---------------------------------|------------------|
| Diagonalventilator | Selbstanlaufender Spaltpolmotor | Gleichstrommotor | Selbstanlaufender Spaltpolmotor | Gleichstrommotor |
| Bemessungsstrom | 0,21 A/0,19 A | 0,42 A/0,38 A | 0,43 A | 0,26 A/0,24 A |
| Leistungsaufnahme | 35 W/34 W | | 11 W | 40 W/42 W |
| Vorsicherung | 2 A | 4 A | 2 A | 4 A |
| Schalldruckpegel | 51/46 dB (A) | | 51 dB (A) | 54/56 dB (A) |
| Betriebstemperaturbereich | –30°C bis +55°C | | | |
| Lagertemperaturbereich | –30°C bis +70°C | | | |
| Farbe | RAL 7035 | | | |
| Schutzart nach EN 60 529 | IP 54 Standard/IP 55 mit zusätzlicher Feinfiltermatte oder Strahlwasserhaube/IP 56 mit Strahlwasserhaube | | | |
| Best.-Nr. SK Austrittsfilter | 3240.200 | | | |
| Best.-Nr. SK Austrittsfilter – EMV | 3240.060 | | | 3240.060 |

| | | |
|-------------------|-------|----------|
| Zubehör | VE | |
| Filtermatten | 5 St. | 3172.100 |
| Feinfiltermatten | 5 St. | 3182.100 |
| Strahlwasserhaube | 1 St. | 3240.080 |
| Blindabdeckung | 1 St. | 3240.020 |
| Temperaturregler | 1 St. | 3110.000 |
| Temperaturanzeige | 1 St. | 3114.200 |
| Hygrostat | 1 St. | 3118.000 |
| Drehzahlregler | 1 St. | 3120.200 |

Sonderspannungen auf Anfrage möglich. Technische Änderungen vorbehalten.

TopTherm Filterlüfter

Luftleistung 550 – 770 m³/h

| | | | | | |
|--|--|-----------------|--|-----------------|--------------------|
| Best.-Nr. SK Filterlüfter | 3243.100 | 3243.110 | 3244.100 | 3244.110 | 3244.140 |
| Best.-Nr. SK Filterlüfter – EMV | 3243.600 | – | 3244.600 | – | – |
| Bemessungsbetriebsspannung Volt, Hz | 230, 50/60 | 115, 50/60 | 230, 50/60 | 115, 50/60 | 400/460, 3~, 50/60 |
| Abmessungen mm | B1/H1 | 323 x 323 | | | |
| | B2/H2 | 292 x 292 | | | |
| | T1 | 25 | | | |
| Maximale Einbautiefe mm | T2 | 118,5 | 130,5 | | |
| Luftleistung freiblasend | 550/600 m³/h | | 700/770 m³/h | | |
| Luftleistung mit Austrittsfilter inkl. Standardfiltermatte | 1 x SK 3243.200: 440/490 m³/h 2 x SK 3243.200: 510/560 m³/h | | 1 x SK 3243.200: 544/610 m³/h 2 x SK 3243.200: 630/690 m³/h | | |

| | | | | | |
|---|--|---------------|--------------|--------------|---------------------|
| Diagonalventilator | 1~ Kondensatormotor | | | | Drehstrommotor |
| Bemessungsstrom | 0,37 A/0,39 A | 0,78 A/0,80 A | 0,43 A/0,6 A | 0,9 A/1,25 A | 0,17 A/0,21 A |
| Leistungsaufnahme | 70 W/87 W | 75 W/90 W | 95 W/135 W | 100 W/145 W | 93 W/140 W |
| Vorsicherung | 4 A | 6 A | 4 A | 6 A | Motorschutzschalter |
| Schalldruckpegel | 59/61 dB (A) | | 65/66 dB (A) | | |
| Betriebstemperaturbereich | –30°C bis +55°C | | | | |
| Lagertemperaturbereich | –30°C bis +70°C | | | | |
| Farbe | RAL 7035 | | | | |
| Schutzart nach EN 60 529 | IP 54 Standard IP 55 mit zusätzlicher Feinfiltermatte oder Strahlwasserhaube IP 56 mit Strahlwasserhaube | | | | |
| Best.-Nr. SK Austrittsfilter | 3243.200 | | | | |
| Best.-Nr. SK Austrittsfilter – EMV | 3243.060 | | | | |

| | | | | | |
|-------------------|-------|----------|--|--|--|
| Zubehör | VE | | | | |
| Filtermatten | 5 St. | 3173.100 | | | |
| Feinfiltermatten | 5 St. | 3183.100 | | | |
| Strahlwasserhaube | 1 St. | 3243.080 | | | |
| Blindabdeckung | 1 St. | 3243.020 | | | |
| Temperaturregler | 1 St. | 3110.000 | | | |
| Temperaturanzeige | 1 St. | 3114.200 | | | |
| Hygrostat | 1 St. | 3118.000 | | | |
| Drehzahlregler | 1 St. | 3120.200 | | | |

Sonderspannungen auf Anfrage möglich. Technische Änderungen vorbehalten.

Umschlüsselungstabelle alt/neu

| Leistungsklasse | 20/25 m³/h | 55/66 m³/h | 105/120 m³/h | 180/160 m³/h | 230/250 m³/h | 550/600 m³/h | 700/770 m³/h |
|----------------------------------|---------------------|-----------------|-----------------|-----------------|-----------------|-----------------|-----------------|
| Abmessungen Ausbruch (alt = neu) | 92 x 92 | | | 124 x 124 | | 177 x 177 | |
| | 224 x 224 | | 292 x 292 | | | | |
| 24 V | neu 3237.124 | 3238.124 | 3239.124 | 3240.124 | 3241.124 | – | – |
| | alt 3321.027 | 3322.027 | 3323.027 | 3324.027 | 3325.027 | – | – |
| 230 V | neu 3237.100 | 3238.100 | 3239.100 | 3240.100 | 3241.100 | 3243.100 | 3244.100 |
| | alt 3321.107 | 3322.107 | 3323.107 | 3324.107 | 3325.107 | 3326.107 | 3327.107 |
| 115 V | neu 3237.110 | 3238.110 | 3239.110 | 3240.110 | 3241.110 | 3243.110 | 3244.110 |
| | alt 3321.117 | 3322.117 | 3323.117 | 3324.117 | 3325.117 | 3326.117 | 3327.117 |
| 400 V | neu – | – | – | – | – | – | 3244.140 |
| | alt – | – | – | – | – | – | 3327.147 |
| EMV Filterlüfter, 230 V | neu 3237.600 | 3238.600 | 3239.600 | 3240.600 | 3241.600 | 3243.600 | 3244.600 |
| | alt 3321.607 | 3322.607 | 3323.607 | 3324.607 | 3325.607 | 3326.607 | 3327.607 |
| Austrittsfilter | neu 3237.200 | 3238.200 | 3239.200 | 3240.200 | | 3243.200 | |
| | alt 3321.207 | 3322.207 | 3323.207 | 3325.207 | | 3326.207 | |
| EMV Austrittsfilter | neu 3237.060 | 3238.060 | 3239.060 | 3240.060 | | 3243.060 | |
| | alt 3321.267 | 3322.267 | 3323.267 | 3325.267 | | 3326.267 | |
| Strahlwasserhaube | neu 3237.080 | 3238.080 | 3239.080 | 3240.080 | | 3243.080 | |
| | alt 3321.800 | 3322.800 | 3323.800 | 3324.800 | | 3326.800 | |
| Blindabdeckung | neu 3237.020 | 3238.020 | 3239.020 | 3240.020 | | 3243.020 | |
| | alt – | – | – | – | | – | |
| Standard Filtermatte (IP 54) | neu 3321.700 | 3322.700 | 3171.100 | 3172.100 | | 3173.100 | |
| | alt 3321.700 | 3322.700 | 3171.100 | 3172.100 | | 3173.100 | 3327.700 |
| Feinfiltermatte (IP 55) | neu – | 3238.055 | 3181.100 | 3182.100 | | 3183.100 | |
| | alt – | – | 3181.100 | 3182.100 | | 3183.100 | |

Zubehör für Filterlüfter

Strahlwasserhaube

Für Filterlüfter und Austrittsfilter. Bei Montage über Filterlüfter und Austrittsfilter wird IP 55 und IP 56 nach EN 60 529 erreicht.

Material:

Edelstahl, Silikon

Schutzart:

In Verbindung mit Filterlüftern/Austrittsfiltern wird NEMA 3R +12 erfüllt.

Type 1, 12, 3, 3R, 4, 4X
für 3237.080: 1, 12, 3R
für 3245.080: 1, 12, 3R

| Für Filterlüfter | Abmessungen mm | Best.-Nr. SK |
|---|-----------------|-----------------|
| SK 3237. . . . | 150 x 230 x 40 | 3237.080 |
| SK 3238. . . . | 176 x 245 x 55 | 3238.080 |
| SK 3239. . . . | 233 x 330 x 55 | 3239.080 |
| SK 3240. . . ./SK 3241. . . . | 282 x 390 x 85 | 3240.080 |
| SK 3243. . . ./SK 3244. . . . SK 3245. . . . | 350 x 480 x 110 | 3243.080 |
| SK 3245. . . . | 350 x 480 x 160 | 3245.080 |



Blindabdeckung

Falls vorhandene Montageausbrüche von Filterlüftern/Austrittsfiltern zur Erhöhung der Schutzart verschlossen werden müssen, kann man einfach anstelle der Filtermatte die Blindabdeckung im Filterlüfter/Austrittsfilter verwenden, ohne dass eine mechanische Blechbearbeitung bzw. ein Verschweißen notwendig ist.

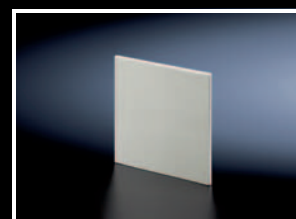
Material:

Kunststoff

Schutzart:

IP 54

| Für Filterlüfter | Best.-Nr. SK |
|---|-----------------|
| SK 3237. . . . | 3237.020 |
| SK 3238. . . . | 3238.020 |
| SK 3239. . . . | 3239.020 |
| SK 3240. . . ./SK 3241. . . . | 3240.020 |
| SK 3243. . . ./SK 3244. . . . SK 3245. . . . | 3243.020 |



Ersatzfiltermatten

Aus Wirrfaservlies mit progressivem Aufbau. Temperaturbeständig bis 100°C, selbstverlöschend Klasse F1 nach DIN 53 438.

Staubluftseite: offene Struktur

Reinluftseite: geschlossene Struktur

Zuverlässige Ausfilterung nahezu aller Staubarten ab einer Korngröße von 10 µm.

Material:

Chemiefaser

| Für Filterlüfter | Filterklasse nach DIN EN 779 | Best.-Nr. SK |
|-------------------------|------------------------------|-----------------|
| 3237. . . . | G2 | 3321.700 |
| 3238. . . . | G2 | 3322.700 |
| 3239. . . . | G3 | 3171.100 |
| 3240. . . ./3241. . . . | G3 | 3172.100 |
| 3243. . . ./3244. . . . | G3 | 3173.100 |



Feinfiltermatten

Aus Wirrfaservlies mit progressivem Aufbau. Temperaturbeständig bis 100°C, selbstverlöschend Klasse F1 nach DIN 53 438.

Staubluftseite: offene Struktur

Reinluftseite: geschlossene Struktur

Zuverlässige Ausfilterung nahezu aller Staubarten bis zu einer Korngröße unter 10 µm.

Material:

Chemiefaser

| Für Filterlüfter | Filterklasse nach DIN EN 779 | Best.-Nr. SK |
|-------------------------|------------------------------|-----------------|
| 3238. . . . | F5 | 3238.055 |
| 3239. . . . | F5 | 3181.100 |
| 3240. . . ./3241. . . . | F5 | 3182.100 |
| 3243. . . ./3244. . . . | F5 | 3183.100 |



Rittal – Das System.

Schneller – besser – überall.

Maximale Effizienz, reduzierte Kosten, Energieeinsparungen. Die Rittal Strategie lautet:

In Systemlösungen denken und ein System für alle Anwendungsfälle bereitstellen – von der Energieverteilung, Automatisierung über die Gebäudeinstallation bis zur IT-Infrastruktur.

Und seinen Kunden bislang unerreichte Vorteile bieten.

- Schaltschrank-Systeme
- Stromverteilung
- Electronic Packaging
- System-Klimatisierung
- IT-Systeme
- Service

