

Produkt HANDBUCH

2005 • version 1.3



Gabelzinkenkamera CFMC 51° R.H. Jungheinrich



Art.nr. 0198200

Orlaco Products - Postfach 193 - NL-3770 AD Barneveld - Niederlande
Telefon: +31 (0) 342 404 555 - Fax: +31 (0) 342 404 556 - E-Mail: info@orlaco.nl - URL: www.orlaco.com

Technische Spezifikationen

Kamera 0198200

Videosignal:	PAL Standard, 1Vpp composite video in 75Ω
Bildsensor:	Farbe 1/4" C.C.D. (Charged Coupled Device)
Auflösung:	542(h)x586(v),
Scanning System:	625 Linien, 50 Bilder/Sek.
Lichtempfindlichkeit:	0,5 Lux (F1.2) 5600K
Iris:	Kamera ist ausgestattet mit einer elektronischen Iris 1/50...1/120000 Sek.
Linsenöffnung	3,6 mm
Sichtwinkel:	51° horizontal & 38° vertikal
Linsentyp	Fester Fokus. minimaler Objektstand 0,2 m
Gehäuse:	V2A Stahl QS 304, Vollmaterial geätzt
Schutzklasse:	IP69K
Vibrationsfestigkeit	Stoss- und Vibrationsfest für Anwendung am Zinken von Gabelstaplern, 50G Stossfest 15G Vibrationsfest willkürlich in allen Richtungen
Gewicht:	225 g ohne Edelstahl Rohr
Linsenglas:	2 mm chemisch gehärtet, 7x härter als normales Glass
Stromversorgung:	+11,1...16,1V/DC stabilisiert durch 12V/DC LCD Monitor
Stromaufnahme:	<+15°C: 3W max. & >+15°C: 1,2W (Heizung aus)
Betriebstemperatur:	-35°C bis +75°C
Anschluß:	4 p. männlichen Anschlussteils. 1 Anschlussteils vom Kabel weiblich.
Kabel:	Lieferung inklusive 1300 mm Anschlusskabel art.nr.: 0303150
Normierung:	CE EMC, ISO 9001-2000, e-Nummer in Übereinstimmung mit 95/54EEC, EN50121-3-2, Zertifikat 00C01044CR+02
Montage:	Schraubverbindung 2 x M6
MTBF:	>150.000 Stunden mit mindestens 90% zuverlässigkeit
Option:	LED Beleuchtung

Alle Daten können ohne vorherige Ansage geändert werden.

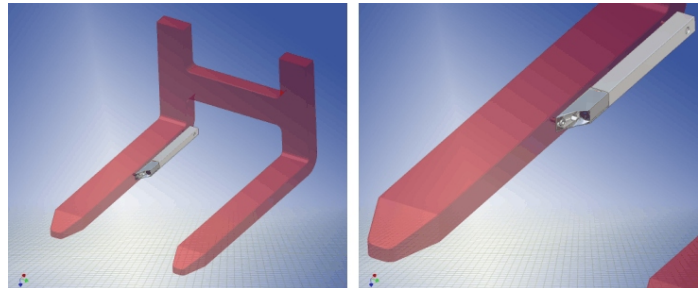
Einweisung

Die Kamera darf nur unter folgende Voraussetzungen an der Gabelzinke angeschraubt werden (Vorschriften laut Niederländischer BMWF Fachverband für Gabelstaplerimporteure):

- Ausschließlich Schraubverbindungen sind erlaubt;
- Gewindedurchmesser maximal M6;
- Bohrtiefe maximal 10 mm;
- Abstand zwischen Gabelknick und erste Bohrung soll minimal 20% der Gabellänge betragen;

Orlaco trägt keine Verantwortung für Beschädigungen oder eine Schwächung der Gabelzinke.

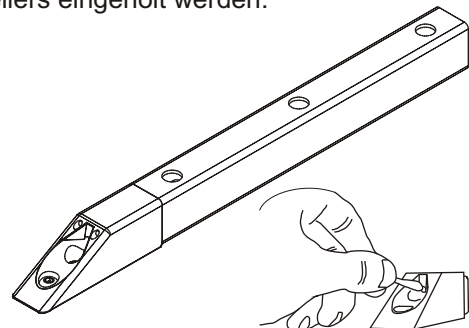
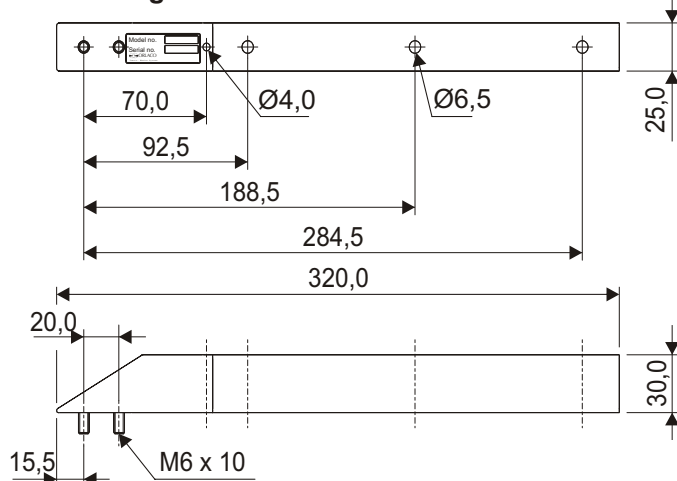
Stellen Sie sicher, dass die Kamera an der rechten Gabelzinke montiert wird.



Wichtig!

Vor jeder Bohrung muß die Genehmigung des Gabelzinkenherstellers eingeholt werden.

Abmessungen



Reinigen Linsenglas

Das Linsenglas kann mit sauberen Wattenstäbchen und Loctite 7063 gereinigt werden. Mit leichten reibenden Bewegungen das Linsenglas reinigen, bis das Monitorbild wieder klar ist.