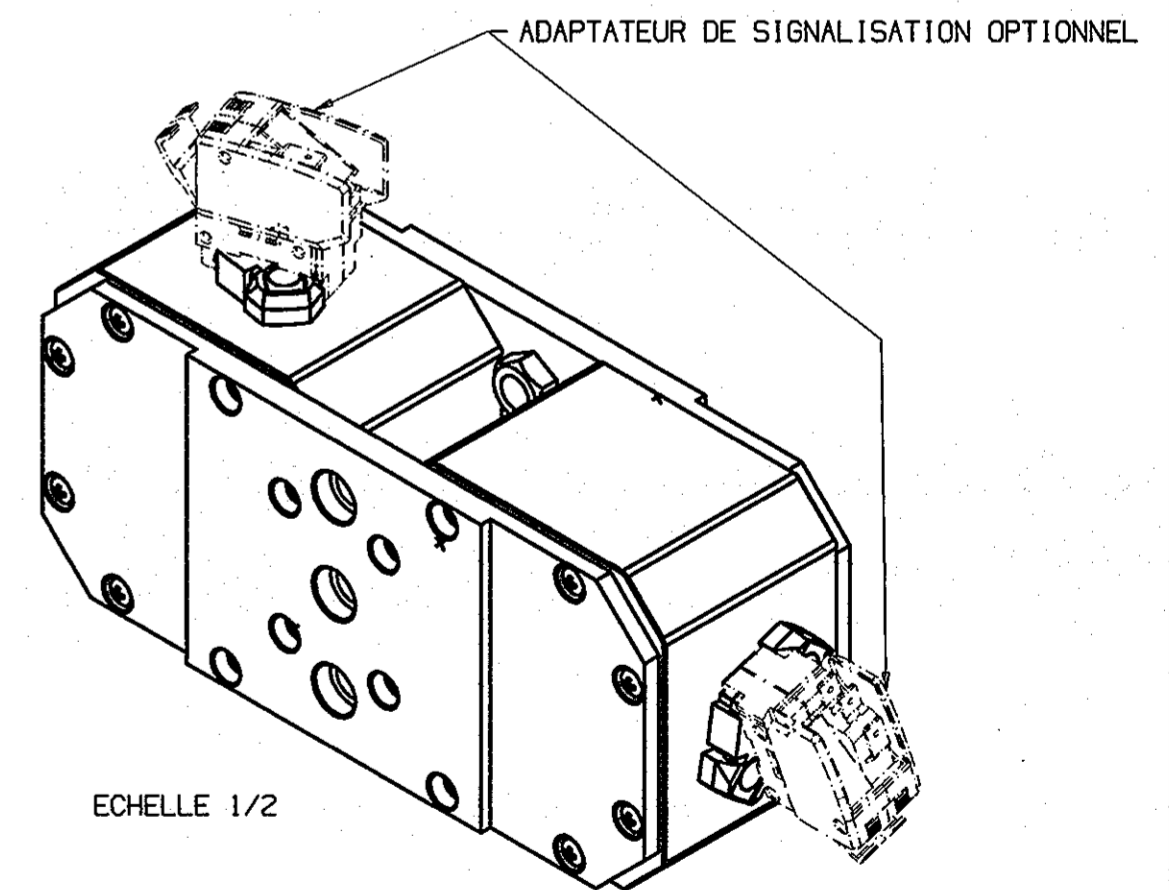
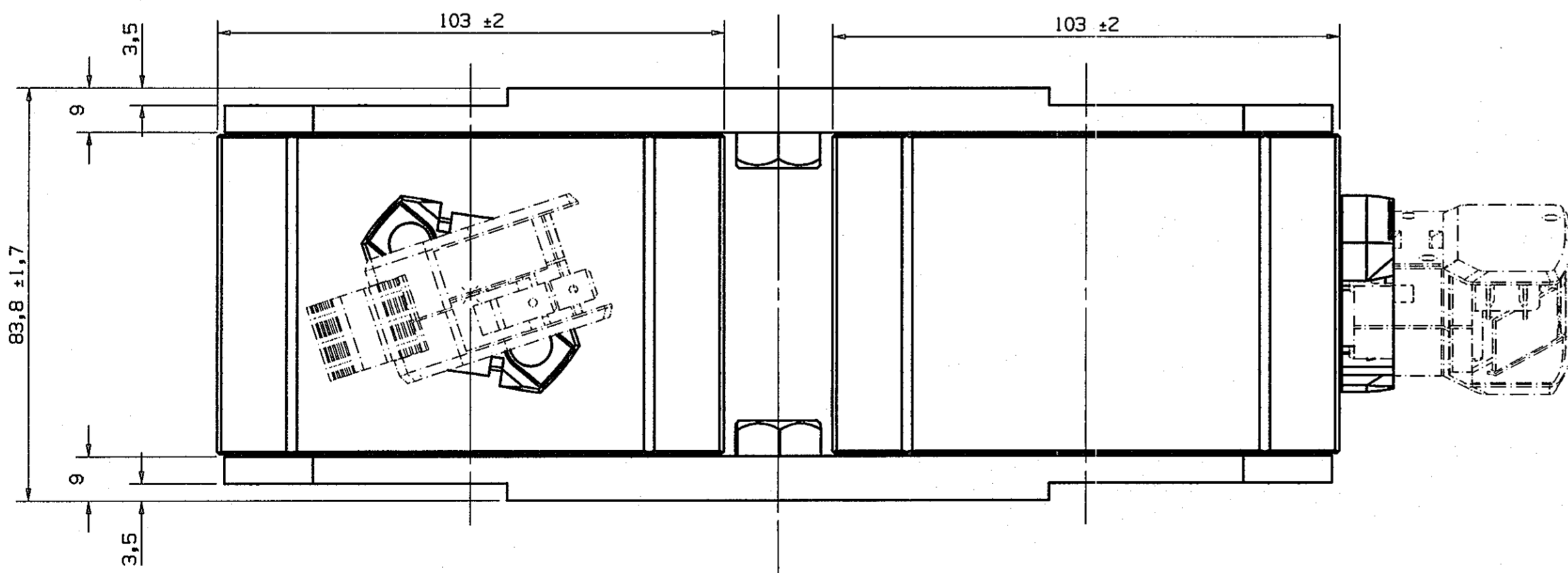
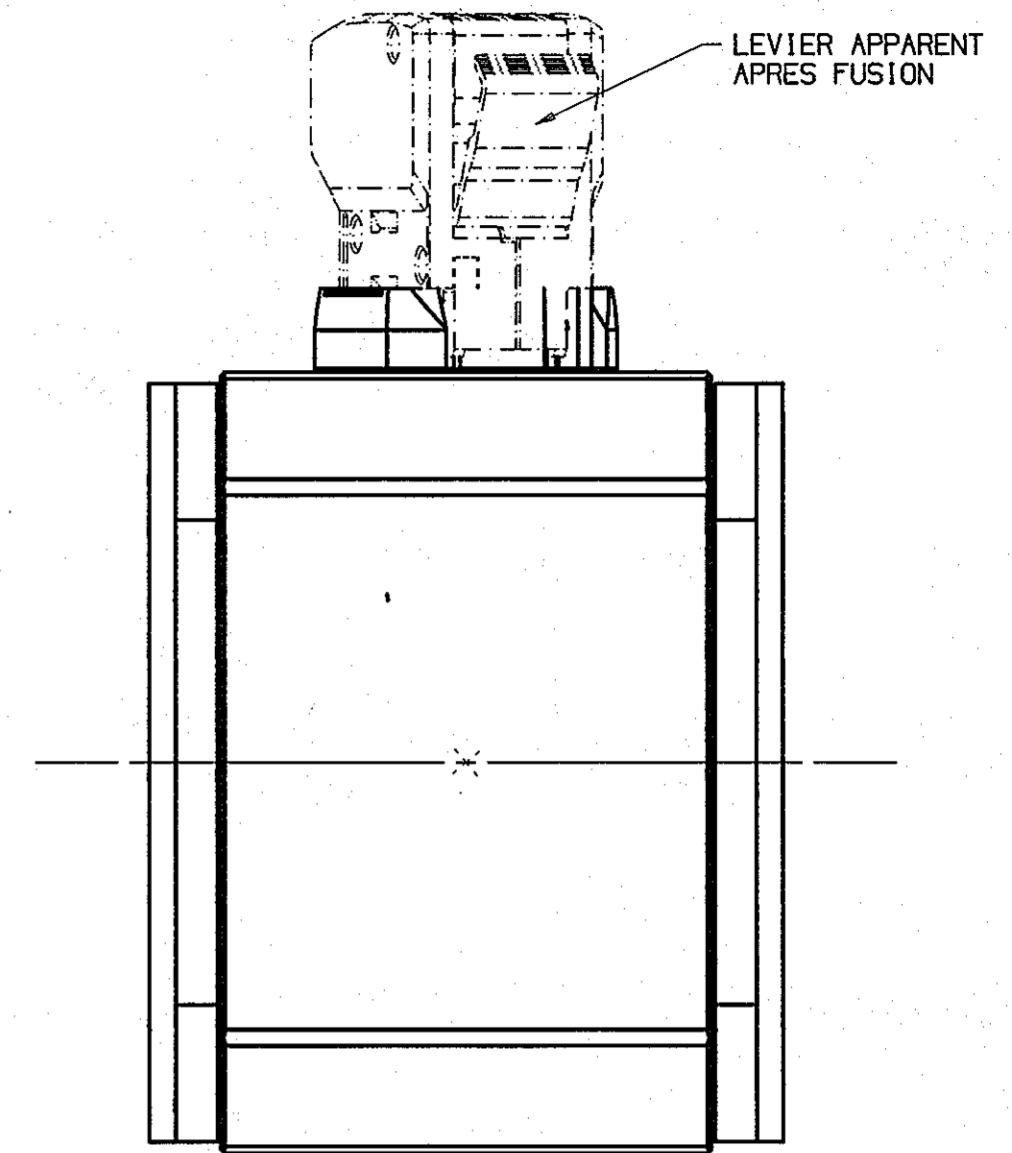
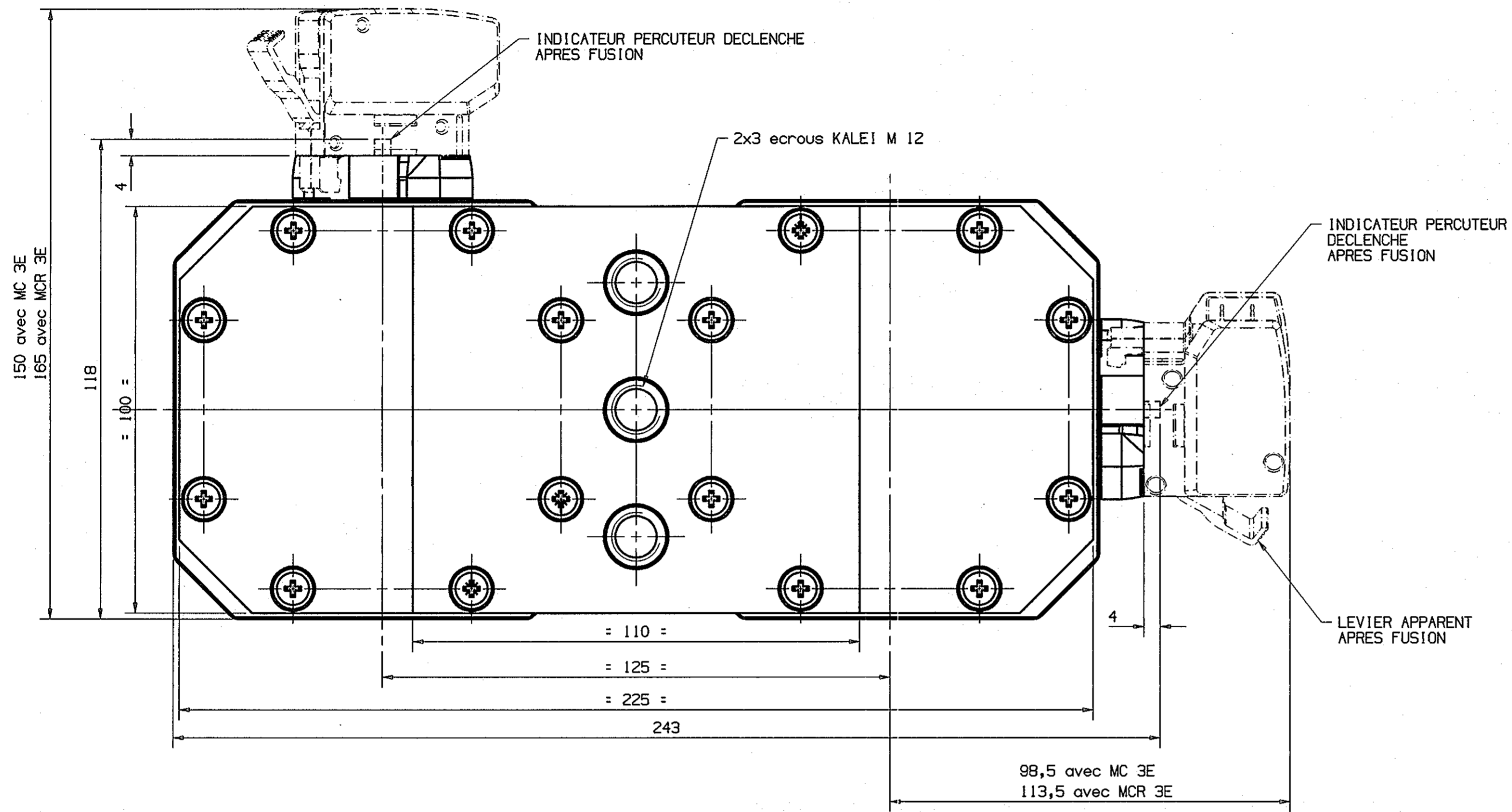


Date	Indice Rev.	Désignation de la modification Modification description	N° modif. Modif. N°	Realise par Operated by	Verif par Check by
22/09/99	F	INTEGRATION NOUVEAU PERCUTEUR, AJOUT D'UN SECOND	SF3183	LA	
1/09/05	G	Modification de la position du support microcontact	SF6900	P.A.	
13/09/06	H	Representation du MC3E au lieu du MCR3E	SF7661	P.A.	
<i>PLAN CAO MODIFICATION MANUELLE INTERDITE</i>					



Protection: Finish:	Masse: Weight:	Ech: Scale: 1
Date 24/08/84	Dessine par: Drawn by: R. Ezcaray	Verifie par: Checked by: C. Roure
Ce plan strictement confidentiel est la propriété exclusive de la société FERRAZ SHAWMUT sans l'autorisation écrite de laquelle il ne peut être ni reproduit, ni copié, ni communiqué à des tiers. This drawing and specifications there on is property of FERRAZ SHAWMUT and shall not be reproduced or copied or used in whole or in part as the base for manufacture or sale of item without written permission.		Ancien numero dessin: Old drawing number:
CARTOUCHE PORTE FUSIBLE C6 T284 PL.F		Ferraz Shawmut C066350
cit. B		H