

DNG 8-70

3-phasig

max 3450 m³/h

max 1305 Pa

Volumenstrom / performance of air
Druckdifferenz ΔP_{fa} / pressure ΔP_{fa}

Motor-Nennleistung / power out

2200 W

Nennspannung / voltage

Δ/Y 230/400 V

Nennstrom / current

8,0/4,6 A

Nennzahl / speed

2870 min⁻¹

Frequenz / frequency

50 Hz

Schutzart IP / protection mode IP

55

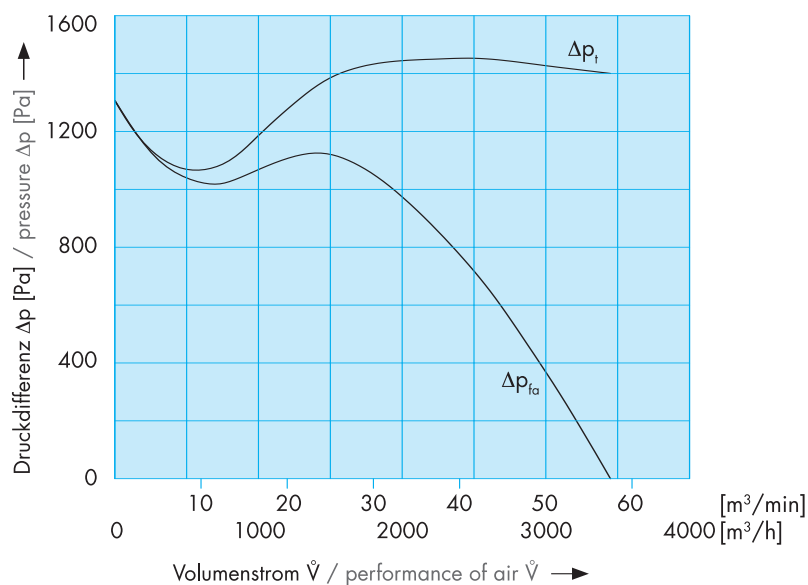
Schalldruckpegel / noise level

84 dB (A)

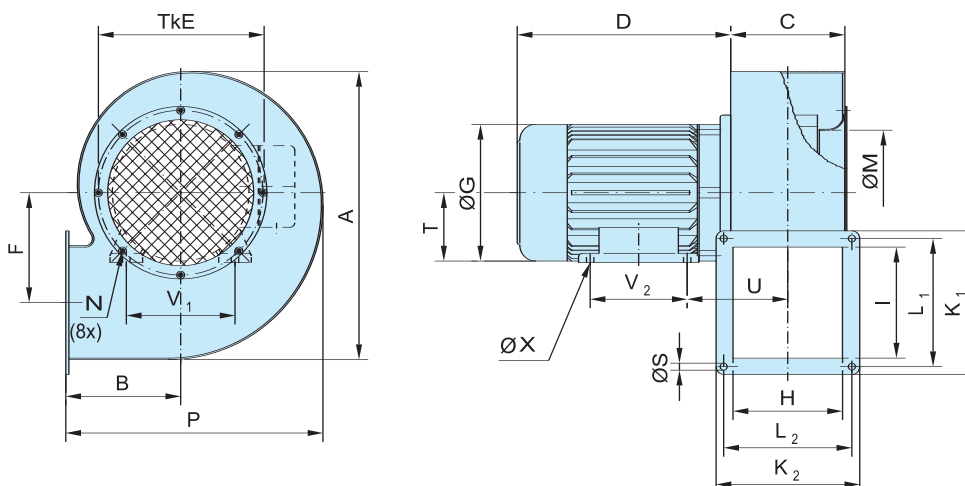
Gewicht / weight

ca. 27,5 kg

ATEX-Ausführung,
siehe Rückseite
ATEX-Design,
see next page



Abmessungen / Measurements



ATEX

A	371
B	148
C	147
D	279 (316)
E	212
F	141,5
G	173 (199)
H	141
I	143
K ₁	185
K ₂	185
L ₁	165
L ₂	165
M	161
N	M5
P	331
S	9
T	90 (100)
U	130 (137)
V ₁	140 (160)
V ₂	125 (140)
X	9,5 (12)

NIEDERDRUCK Ventilator 2-polig
LOW-PRESSURE Fan 2-pole

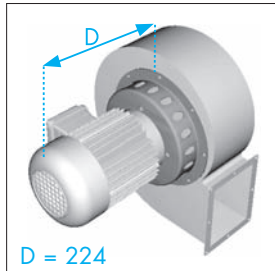
ATEX-Ausführung / ATEX-Design II 2 G c T3

DNG 8-70




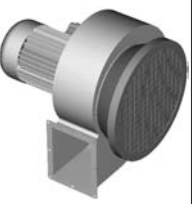






3-phasig

Temperaturklasse / temperature class	T3
Motor-Nennleistung / power out	2500 W
Nennspannung / voltage	Δ/Y 230/400 V
Nennstrom / current	9,0/5,2 A
Nenndrehzahl / speed	2880 min ⁻¹
Frequenz / frequency	50 Hz
Schutzart IP / protection mode IP	55
Schalldruckpegel / noise level	84 dB (A)
Gewicht / weight	ca. 35 kg

Zubehör (Abmessungen ab Seite 367) / Accessories (Measurements from page 367)



D = 224

				
Ansaugstutzen intake connection	Ansaugzwischenflansch connecting flange	Ansaugdrossel intake throttle	Ansaugflachfilter intakefilter-flag	Ansaugrundfilter intakefilter-round
				
Ansaugkastenfilter intake filterbox	Ausblasstutzen exhaust connection	Ventilatorfuss foot-mounting	Drehzahlsteller speed regulator	Frequenzumrichter frequency converter

Temperatursperre
temperature guard

(Beschreibung siehe Seite 359)
 (Description see page 359)