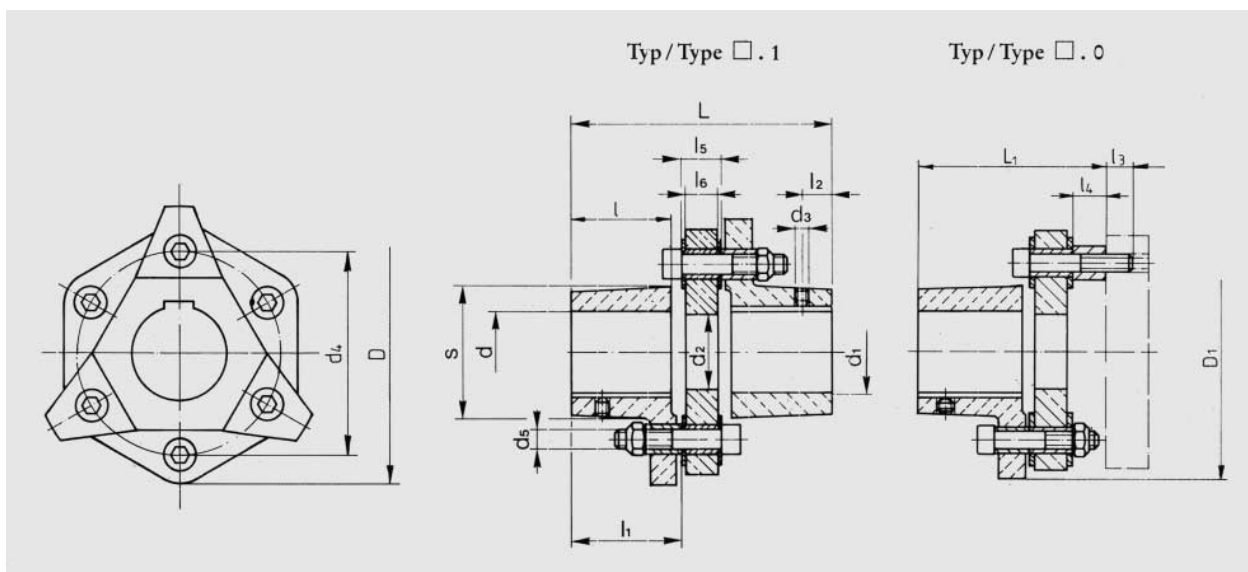


HexaFlex-Kupplung
Typ 313. □□. □.1 und □.0

HexaFlex-Coupling
Type 313. □□. □.1 and □.0



Größe / Size		32	38	48	60	70	98
Vorzugsbohrungen H7; Nut nach DIN 6885/1 Standard bore H7; keyway to BS 4235/1	[mm] [mm]	19,20, 25,28, 30	19,25, 30,32, 35,38	30,35, 38,40, 42,45	38,40, 50,55, 60	-	-
Drehmoment Bauform □.1 Torque Design □.1	T_{KNenn} [Nm] $T_{Kmax.}$ [Nm]	100 200	200 400	350 640	800 1250	1200 1800	2250 4500
Drehmoment Bauform □.0 Torque Design □.0	T_{KNenn} [Nm] $T_{Kmax.}$ [Nm]	100 200	200 270	350 400	800 930	1100 1100	2250 2500
Wechseldrehmoment (spielfrei) Oscilating torque (backlash-free)	$T_{Kwechsel}$ [Nm]	200	270	400	600	700	1500
max. Drehzahl / max. Speed	[min ⁻¹][rpm]	7100	6400	5200	4500	3800	2700
Typ □.1 Trägheitsmoment / Inertia Gewicht / Weight	[10 ⁻³ kg m ²] [kg]	1,1 1,1	2,1 1,7	4,1 2,7	11,1 4,7	22,7 7,1	191 42,5
Typ □.0 Trägheitsmoment / Inertia Gewicht / Weight	[10 ⁻³ kg m ²] [kg]	0,9 0,8	1,8 1,2	3,2 1,9	8,9 3,3	17,9 4,8	109 22,5
Verdrehwinkel b. T_{KNenn} / Wind up max. Beugungswinkel / max. angular misalignment	[Grad] [deg] [Grad] [deg]	2,5 3	1,5 3	1,5 2	2,5 2	1,5 2	1,5 3
Anzugsmoment / Tightening torque	[Nm]	49	60	69	150	150	300
Bohrung / Bore H7 Nut nach DIN 6885/1 Keyway to BS 4235/1	d, d1 [mm] min. max.	14 32	19 38	22 48	24 60	30 70	40 95
Abmessungen Dimensions	[mm]						
	D	101	120	143	162	195	244
	D1	100	118	145	170	200	250
	d2	39	39	63	65	70	112
	d3	M5	M6	M6	M8	M8	M8
	d4	75	85	106	120	140	200
	d5	M10	M10	M10	M16	M16	M24
	L	103	125	136	198	232	286
	L1	76	88	93,5	137	155,5	198
	l	40	50	55	80	95	120
	l1	43,5	53,5	59	84	95,5	125
	l2	11	20	20	30	40	50
	l3	12,5	15,5	15,5	22	19	27
	l4	16,5	16,5	16,5	23	23	36
	l5	16	18	18	30	33	36
	l6	16	18	18	27	28	36
	S6-kt	51	60	74	86	100	150

Nabenwerkstoff:
Größe 32-70-Aluminium Unifont 90
Größe 98 – GG 25

Hub material:
Size 32-70-Aluminium Unifont 90
Size 98 – GG 25