

MODULE DE REDONDANCE A DIODES : MPAx

250Vdc / 127Vdc / 125Vdc / 115Vdc / 110Vdc / 48Vdc / 24Vdc



- **Permet le couplage parallèle de 2 ou 3 alimentations**

Accroît la disponibilité et la sécurité des installations
Assure une redondance sans coupure
Permet le changement d'une alimentation sans arrêt

- **plage d'utilisation : 20 Vdc 280Vdc**

MPA3 : 20A nominal, maxi 30A (convection naturelle)

MPA3-3 : Version 3 entrées maxi 30A

MPAD : Version 2 circuits anode et cathode commune

MPA4 : 40A nominal , maxi 50A (version ventilée)

MPA5 : 80A nominal , maxi 100A (version ventilée)

MPA6 : 200A nominal , maxi 250A (version ventilée)

Option Relais de contrôle

- **Montage sur rail DIN ou mural**

- **Application** : système secouru

ou installation nécessitant un haut niveau de disponibilité



Le module de redondance permet de fournir une protection efficace contre les défaillances d'alimentations. Grâce au découplage de deux alimentations, la défaillance de l'une d'elle reste sans impact sur la sortie, l'autre prenant automatiquement sa fonction sans interruption de service.

Le module de redondance surveille de façon permanente les deux alimentations, et fournit un signal d'alarme par le biais d'un contact si une défaillance est détectée (perte de redondance).

Avantages

- améliore sensiblement la sécurité de fonctionnement
- augmente la disponibilité des installations
- procure une meilleure immunité contre les micro coupures

Entrée

2 ou 3 entrées jusqu'à 280Vdc à masse commune

Sortie

égal à la tension d'entrée la plus haute - 1.2 volt

Relais de contrôle de bon fonctionnement (MPAx/R)

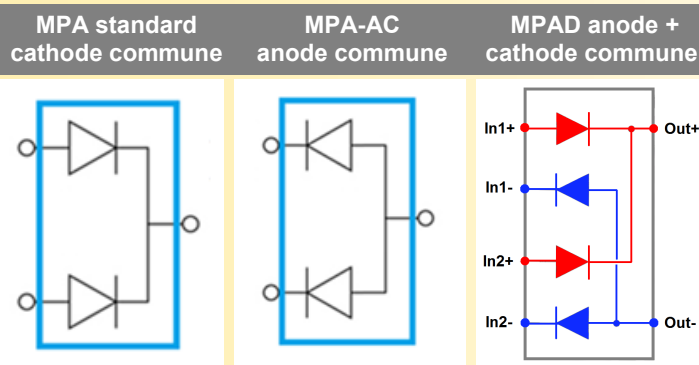
- Sortie contacts libre de potentiel (fermé si l'alimentation est ok)
- 1 relais par canal, permettant de signaler une alimentation défectueuse

Protection environnement sévère: (option - MOV)

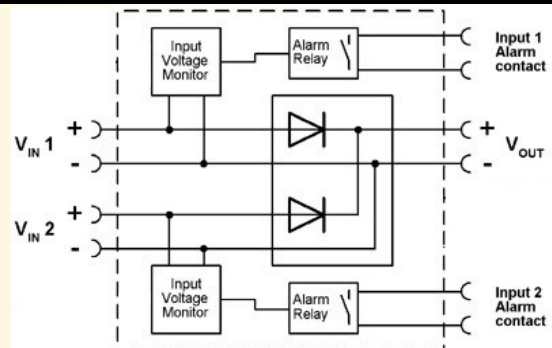
- Protection CEM, écrêteur à varistance.

Réalisation, montage et connexion

- Montage sur rail DIN symétrique selon EN50022 ou en saillie
- MPA3: connecteur débrochable à visser section maxi : 6 mm²
- MPA4: bornier fixe à visser section maxi 25mm²
- MPA5: bornier fixe à visser section maxi 35mm²
- MPA6 : raccordement sur tiges filetées laiton diamètre 8 mm
- Indice de protection IP20



Synoptique interne



Version et code commande:

[Demande de devis](#)

- MPA3:** module de redondance 2 entrées maxi 30A
- MPA3 - ICC1200-20ms:** tenue à 1200A en single pulse (20ms)
- MPA3D** module de redondance anode + cathode commune
- MPA3-3:** module de redondance 3 entrées maxi 30A (tension d'utilisation de 20Vdc à 280Vdc)

MPA3/R-MOV-RTE: module de redondance 127Vdc nominal / 30A avec relais de contrôle et varistance de protection (Version client RTE)

- MPA4:** module de redondance maxi 50A (tension à préciser)
- MPA4D** module de redondance anode + cathode commune
- MPA4 - ICC1200-20ms:** tenue à 1200A en single pulse (20ms)
- MPA5:** module de redondance maxi 100A (tension à préciser)
- MPA5D** module de redondance anode + cathode commune
- MPA6:** module de redondance maxi 250A (tension à préciser) (tension de 20Vdc à 280Vdc préciser la tension nominale)

- Option :
- /R** Relais de contrôle de tension d'entrée (la tension nominale doit être précisée)
 - AC** Diode monté en Anode commune
 - MOV** Varistance de protection

Remarque: les options sont cumulables (pas d'option sur MPA3-3)

ENTREES / ALIMENTATION

MPA3	Tension 20...280Vdc Courant 20 Adc nominal, 30A @ 45°C maxi
MPA4	Tension 20...280Vdc Courant 40 Adc nominal, 50A @ 45°C maxi
MPA5	Tension 20...280Vdc Courant 80 Adc nominal, 100A @ 45°C maxi
MPA6	Tension 20...280Vdc Courant 200 Adc nominal, 250A @ 45°C maxi

protection contre les inversions de polarité

SORTIE

Tension typique	= tension d'entrée - 1.6V @ i nominal
Surintensité maxi. admissible	3 x I / 5 secondes
courant de fuite inverse	< 200uA
temps de commutation	< 250 nanosecondes

RELAIS DE SURVEILLANCE (MPAx/R)

Contact libre de potentiel (ouverture sur défaillance)	
Pouvoir de commutation :	5 A / 250 V
Temps de réponse :	5ms

ENVIRONNEMENT

Température de fonctionnement:	-25 à 60 °C
Température de stockage:	-40 à +85 °C
Hygrométrie:	85 % non condensé
Indice de protection: (suivant : EN 60 529)	IP 20
Poids:	950 g.
Rigidité diélectrique (Alimentation / relais)	2500 Vac permanent
MTBF (MIL HDBK 217F)	> 1 200 000 Hrs @ 25°C
durée de vie utile	> 200 000 Hrs @ 30°C (convection) > 50 000 Hrs @ 30°C (version ventilé)

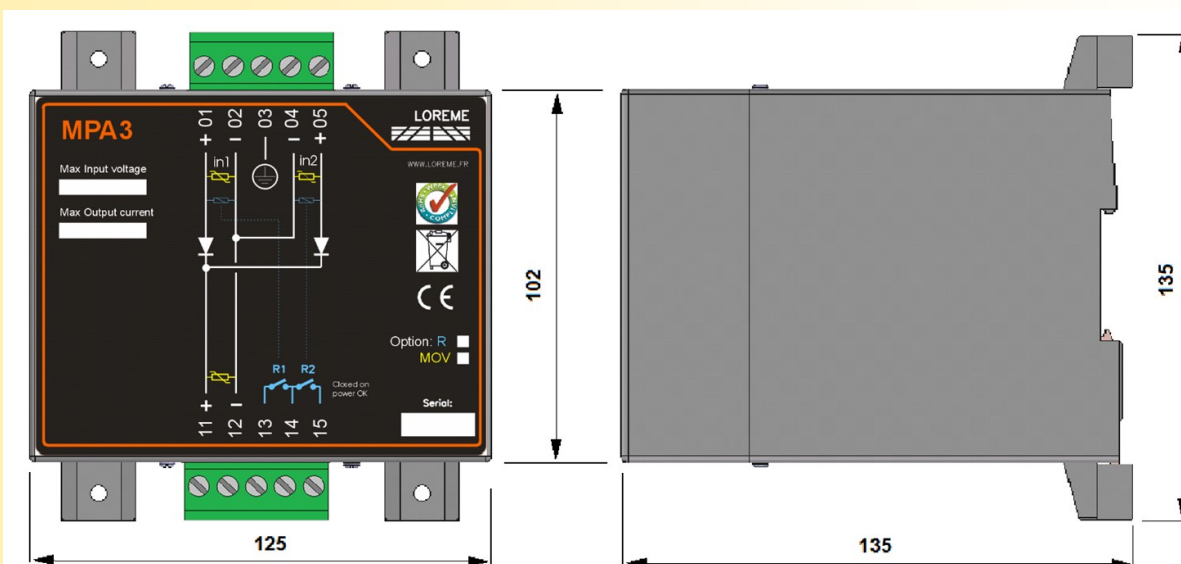
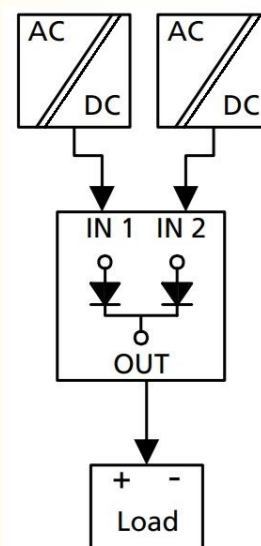
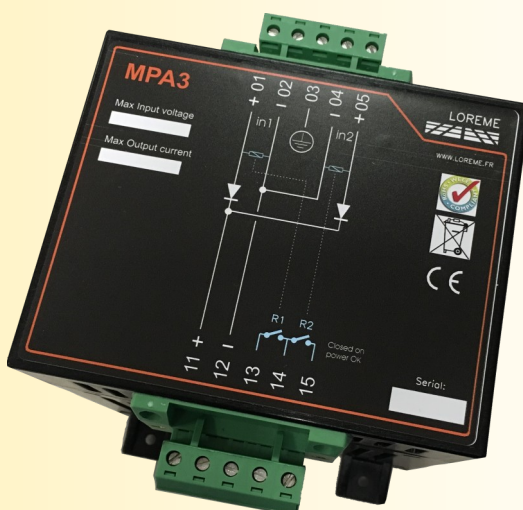
Electromagnetic compatibility 2014/30/UE / Low Voltage Directive 2014/35/UE

Immunity standard for industrial environments and power station EN 61000-6-2 / EN 61000-6-5		Emission standard for industrial environments EN 61000-6-4
EN 61000-4-2 ESD	EN 61000-4-8 AC MF	EN 55011 group 1 class A
EN 61000-4-3 RF	EN 61000-4-9 pulse MF	
EN 61000-4-4 EFT	EN 61000-4-11 AC dips	
EN 61000-4-5 CWG	EN 61000-4-12 ring wave	
EN 61000-4-6 RF	EN 61000-4-29 DC dips	

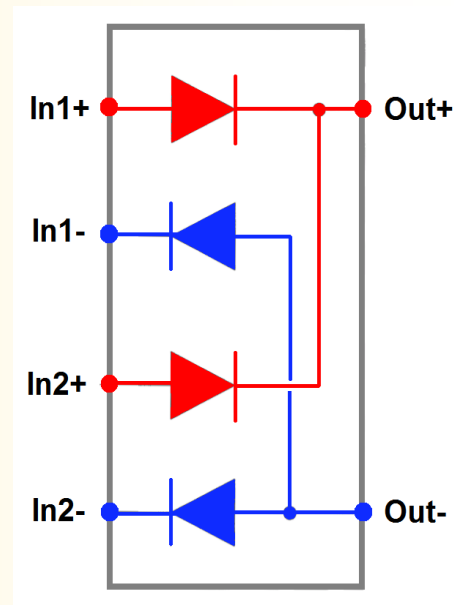


RACCORDEMENT ET ENCOMBREMENT: MPA3

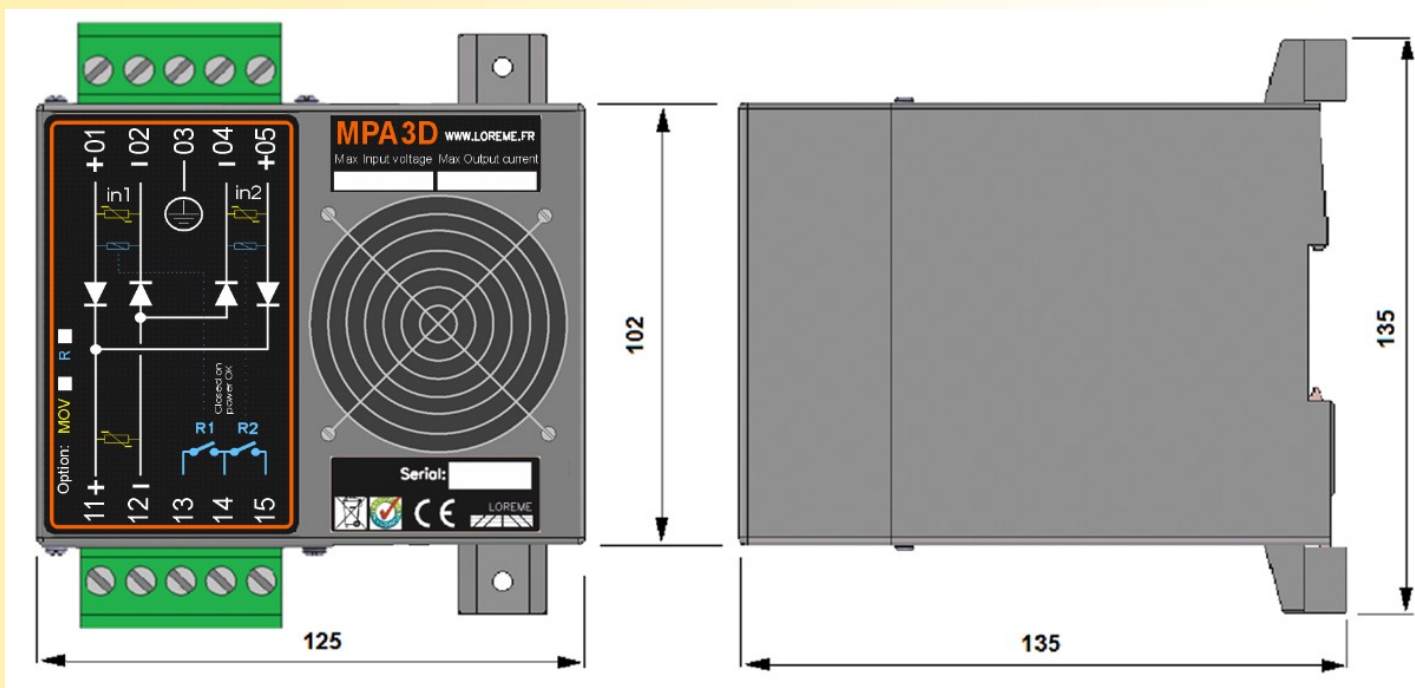
MPA3
Tension 20...280Vdc
Courant:
20 Adc nominal,
30A @ 45°C maxi



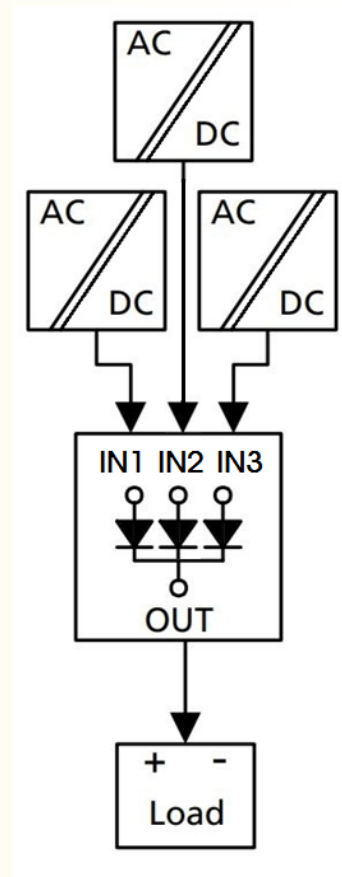
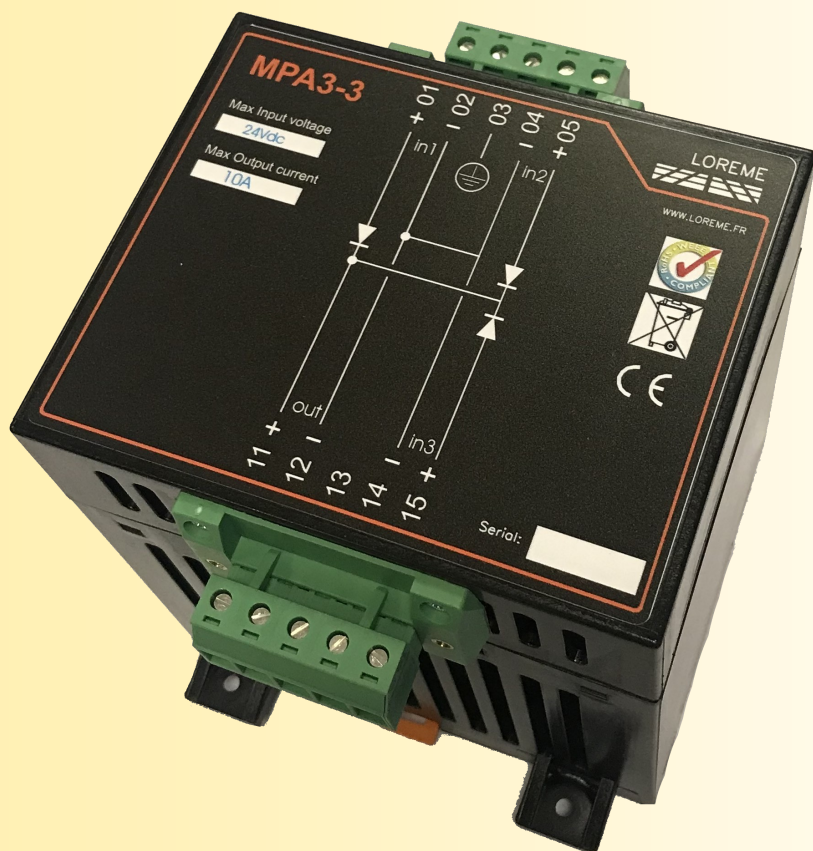
MPA3D Tension 20...280Vdc
Courant: 20 Adc nominal, 30A @ 45°C maxi



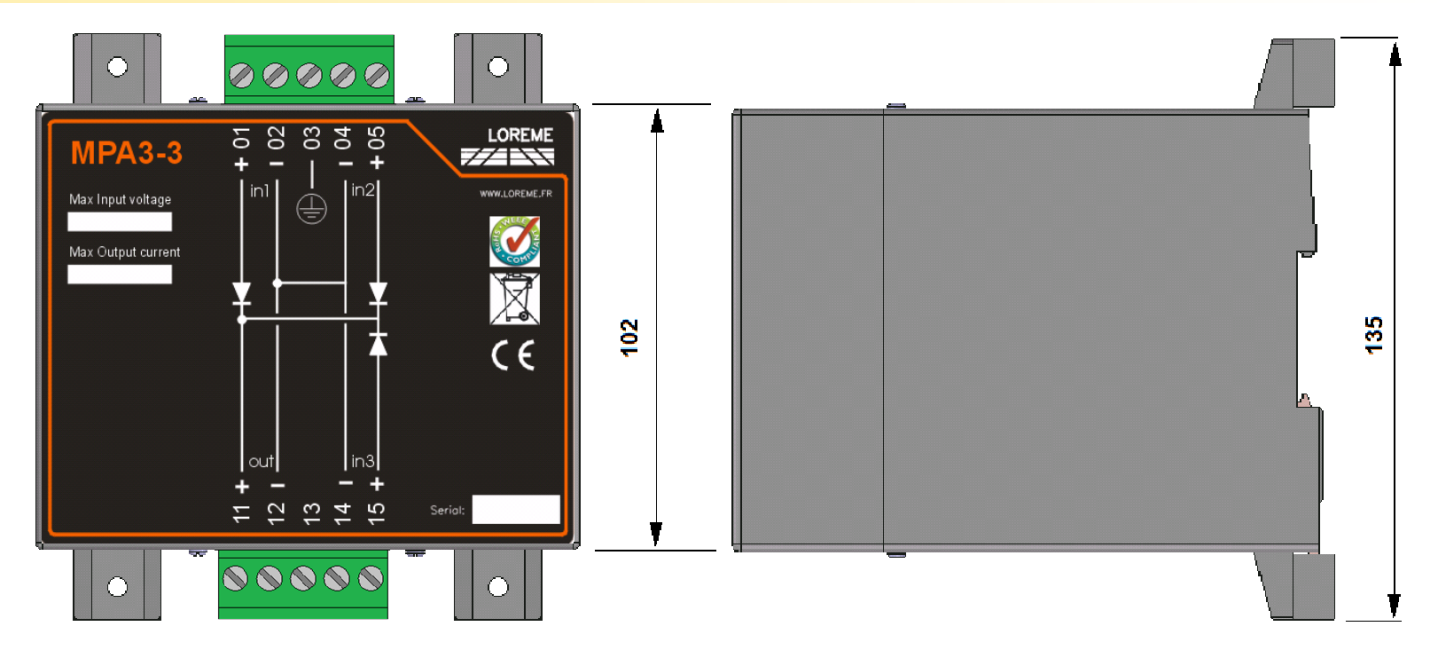
RACCORDEMENT ET ENCOMBREMENT: MPA3D double circuit Cathode commune et Anode commune



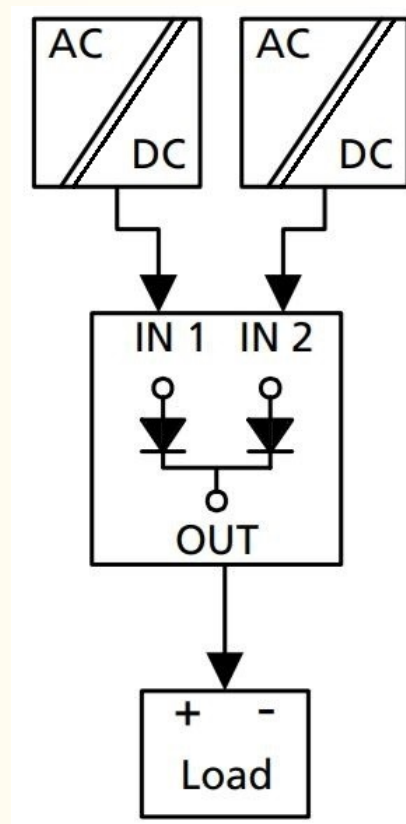
MPA3-3 Tension 20...280Vdc
Courant: 20 Adc nominal, 30A @ 45°C maxi



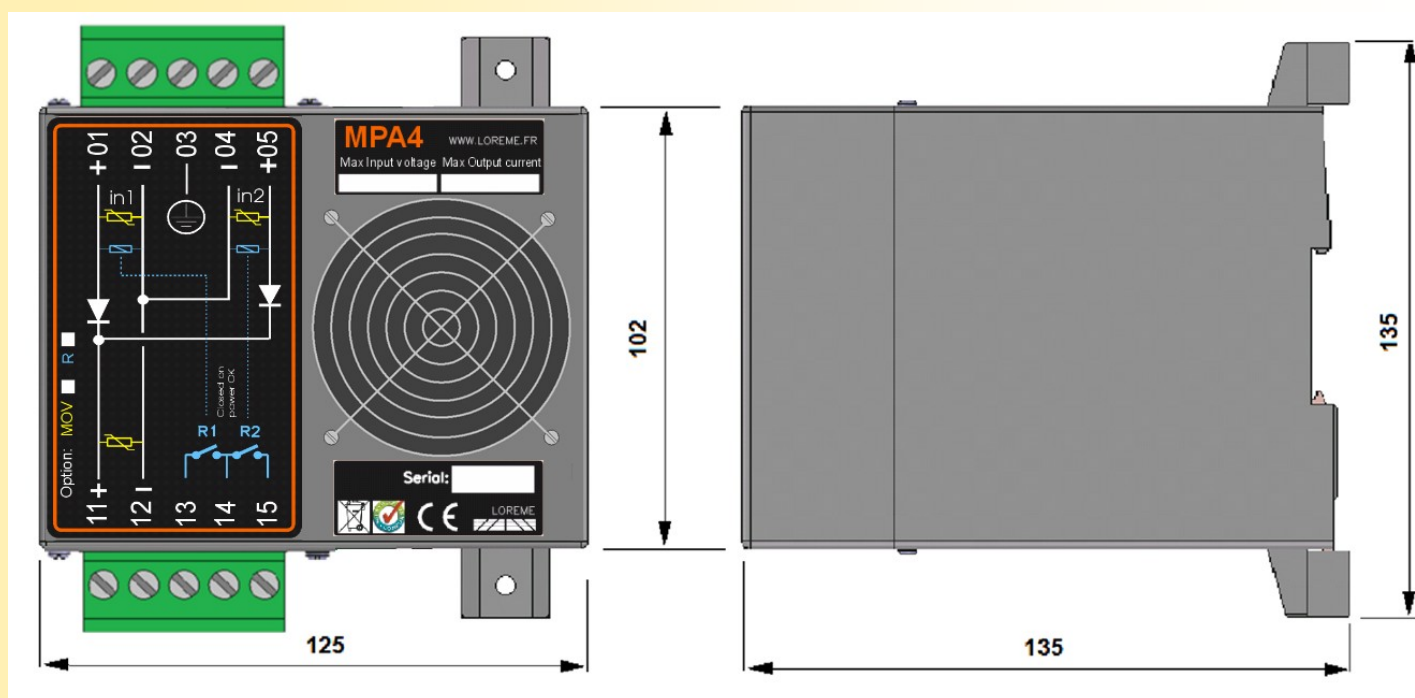
RACCORDEMENT ET ENCOMBREMENT: MPA3-3 version 3 entrées



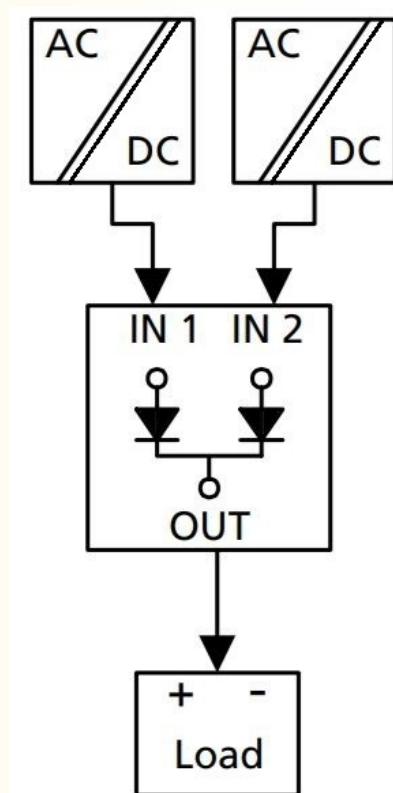
MPA4 Tension 20...280Vdc
 Courant 40 Adc nominal, 50A @ 45°C maxi



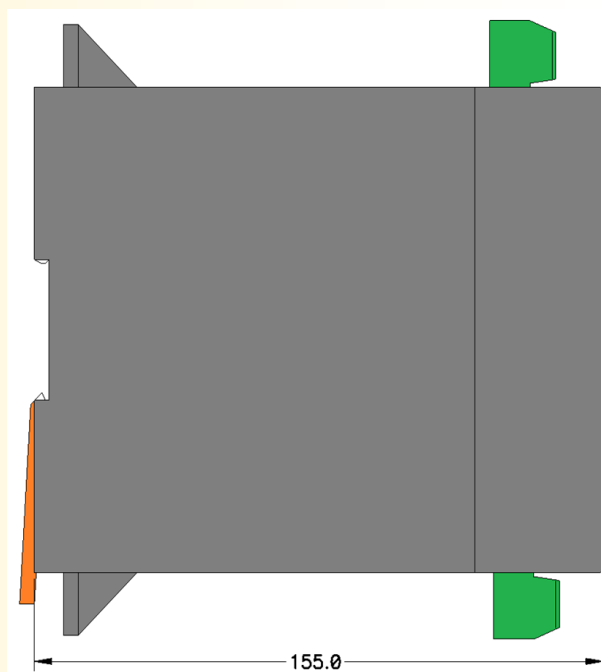
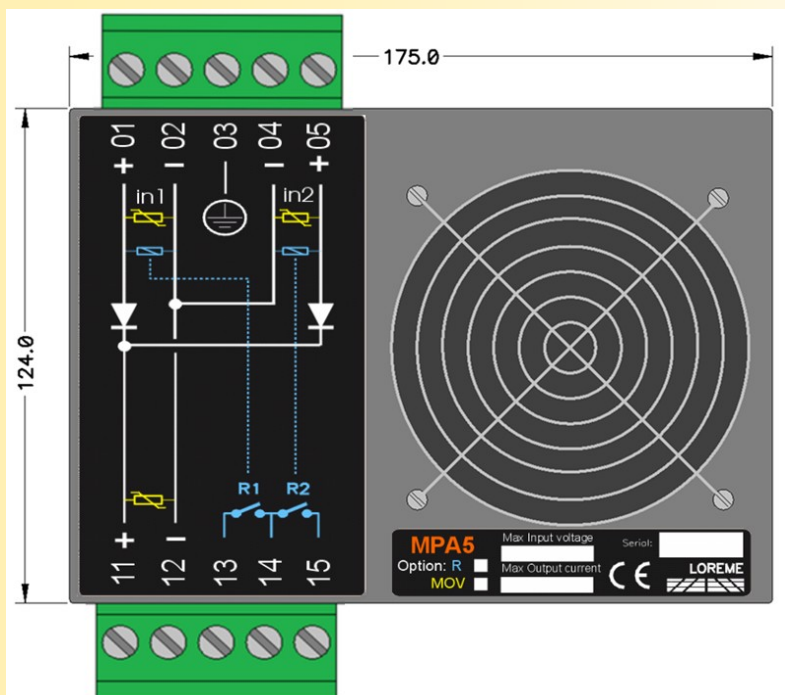
RACCORDEMENT ET ENCOMBREMENT: MPA4



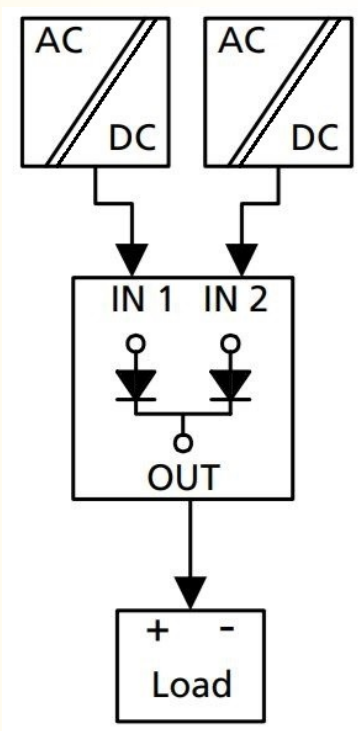
MPA5 Tension 20...280Vdc
 Courant 80 Adc nominal, 100A @ 45°C maxi



RACCORDEMENT ET ENCOMBREMENT: MPA5



MPA6 Tension 20...280Vdc
 Courant 200 Adc nominal, 250A @ 45°C maxi



RACCORDEMENT ET ENCOMBREMENT: MPA6

