



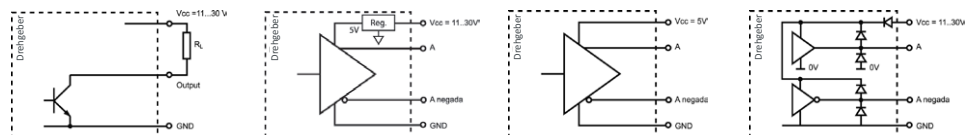
# BAUREIHE 10

## HOCHAUFLÖSENDER INKREMENTAL-DREHGEBER MIT VOLLWELLE FÜR INDUSTRIEANWENDUNGEN

### TECHNISCHE EIGENSCHAFTEN

Materialien	Abdeckung: Aluminium Gehäuse: Aluminium Welle: Edelstahl
Lager	Kugellager
Lagerlebensdauer	1x10 <sup>10</sup> Umdrehungen
Mechanisch zulässige maximale Drehzahl	6000 U/min <sup>-1</sup>
Schutzart gemäß DIN EN 60529	IP65 - Standard IP67 - Option 10A
Trägheitsmoment des Rotors	30 gcm <sup>2</sup>
Anlaufmoment bei 20°C (68°F)	≤ 0,02 Nm
Zulässige Wellebelastung, axial	40 N
Zulässige Wellebelastung, radial	80 N
Gewicht ca.	0,5 Kg
Betriebstemperatur	-20°C bis +80°C - Standard -40°C bis +80°C - Sonderausführung AT00
Vibration gemäß DIN EN 60068-2-6	100 m/s <sup>2</sup> (10Hz...2000Hz)
Schock gemäß DIN EN 60068-2-27	1000 m/s <sup>2</sup> (6ms)
Anzahl der Impulse pro Umdrehung	50.000
Anschlüsse	2-Meter-Kabel oder Stecker (verschiedene Kabellängen oder Antennensteckverbinder auf Anfrage) <b>Einschließlich Steckerbuchse</b>

### AUSGANGSSIGNALE



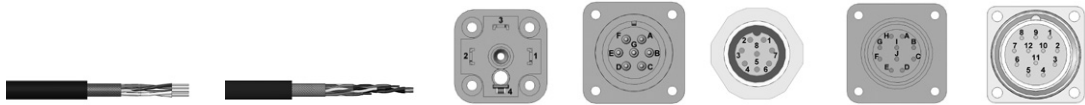
AUSGANGSSTUFE	NPN Open Collector	RS422 (TTL-kompatibel)	RS422 (TTL-kompatibel)	Push-Pull Differenziell
<i>Bestellschlüssel Auswahl</i>	0	6	7	9
Versorgungsspannung	11...30 VDC	11...30 VDC	5 VDC ±10%	11...30 VDC
Ausgangsspannung	11...30 VDC	5 VDC	5 VDC	11...30 VDC
Stromaufnahme	40 mA	Standard: 80 mA Maximum: 160 mA	Standard: 70 mA Maximum: 150 mA	Standard: 45 mA Maximum: 150 mA
Zulässige Last / Kanal	40 mA	±20 mA	±20 mA	±30 mA
Maximal Zulässige Kabellänge	50 m (24 VDC)	1200 m	1200 m	100 m
Signalpegel "Low"	VOL < 0.4 VDC (24 VDC)	VOL < 0.5 VDC	VOL < 0.5 VDC	VOL < 2.5 VDC
Signalpegel "High"	VOH > 2.2 VDC (24 VDC)	VOH > 2.5 VDC	VOH > 2.5 VDC	VOH > VCC – 3 VDC
Frequenz	100 kHz	300 kHz	300 kHz	200 kHz
Kurzschlußschutz	Nicht durchgehend	Ja	Ja	Ja
Verpolungsschutz	Ja	Ja	Nicht durchgehend	Ja

Kanal B ist Kanal A um 90° elektrisch voreilend (rechtsdrehend mit Blick auf die Welle)

# BAUREIHE 10

## HOCHAUFLÖSENDER INKREMENTAL-DREHGEBER MIT VOLLWELLE FÜR INDUSTRIEANWENDUNGEN

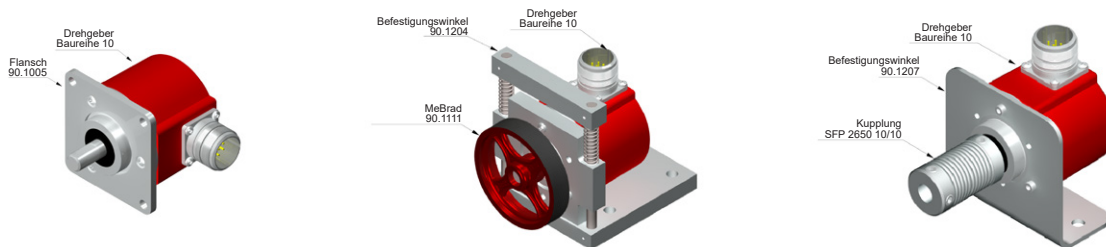
### ANSCHLÜSSE



	95.0008002	95.0008003	90.9504	90.9507	90.9508	90.9510	90.9512
	Kabel 2x2x0,14+1x0,14	(*) Kabel 3x2x0,14+2x0,34	DIN 43650 4p	Mil 7p CW	M12 8p CCW	Mil 10p CW	M23 12p CW
GND	Gelb	Schwarz	1	A	1	A	1
VCC	Weiß	Rot	2	B	2	B	2
A	Braun	Gelb	3	C	3	C	3
B	Grün	Grün	4	D	4	D	4
Ã		Braun		E	5	E	5
Ã		Blau		F	6	F	6
0 (Referenz)	Grau	Grau		G	7	G	7
0	Grau	Orange		G	8	H	8

(\*) Nur für Drehgeber mit Zusatzsignalen.

### ZUBEHÖR BEISPIELE

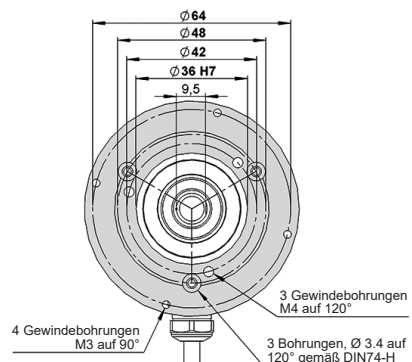
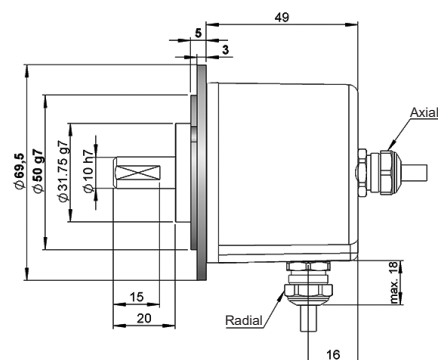


Alle Zubehörteile sind in dem Abschnitt "MONTAGEZUBEHÖR" von unserem Hauptkatalog verfügbar.

### FLANSCHGRÖßEN

Drehgeber wird mit montiertem Flansch geliefert

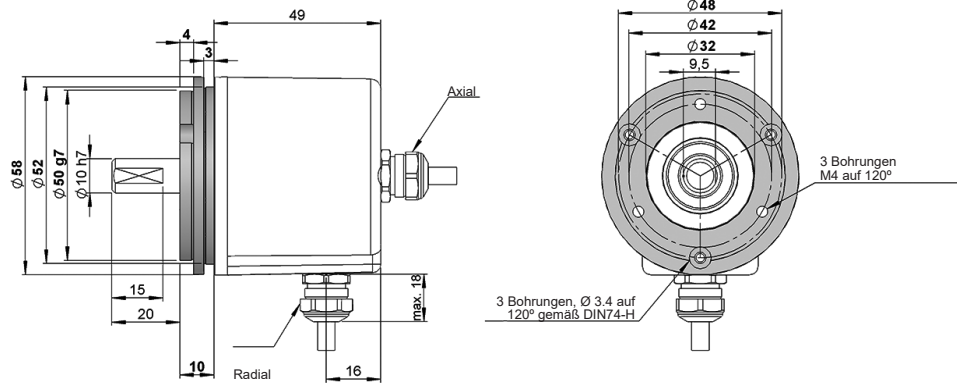
Flansch Typ 2  
90.1002



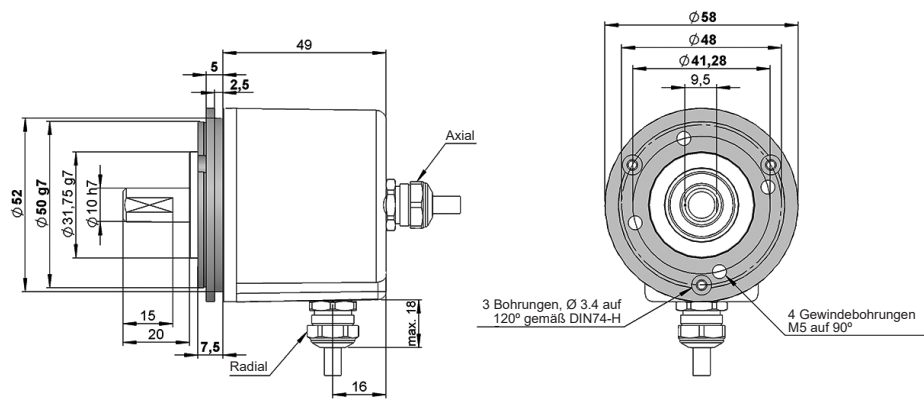
# BAUREIHE 10

HOCHAUFLÖSENDER INKREMENTAL-DREHgeber MIT VOLLWELLE FÜR INDUSTRIEANWENDUNGEN

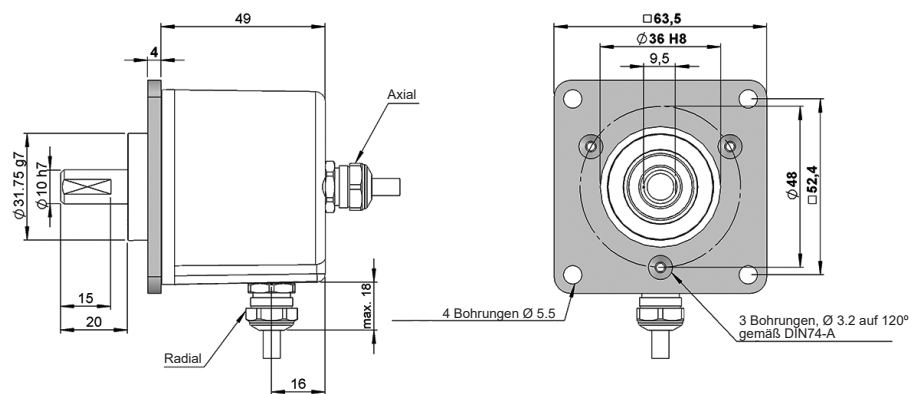
Flansch Typ 3  
90.1003



Flansch Typ 4  
90.1004



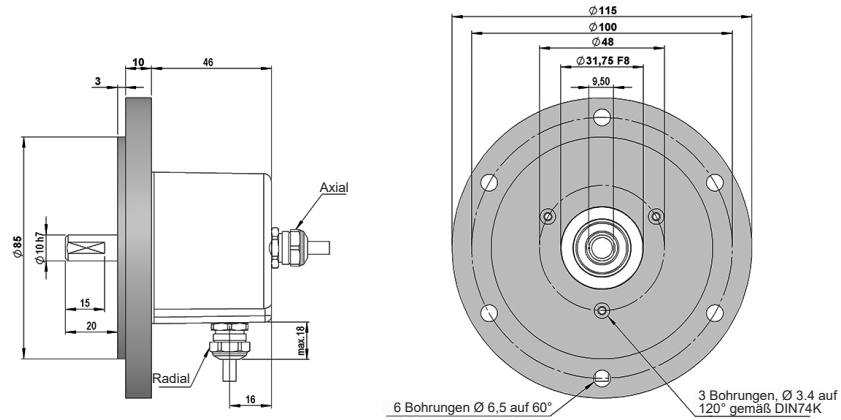
Flansch Typ 5  
90.1005



# BAUREIHE 10

HOCHAUFLÖSENDER INKREMENTAL-DREHGEBER MIT VOLLWELLE FÜR INDUSTRIEANWENDUNGEN

Flansch Typ 7  
90.1006



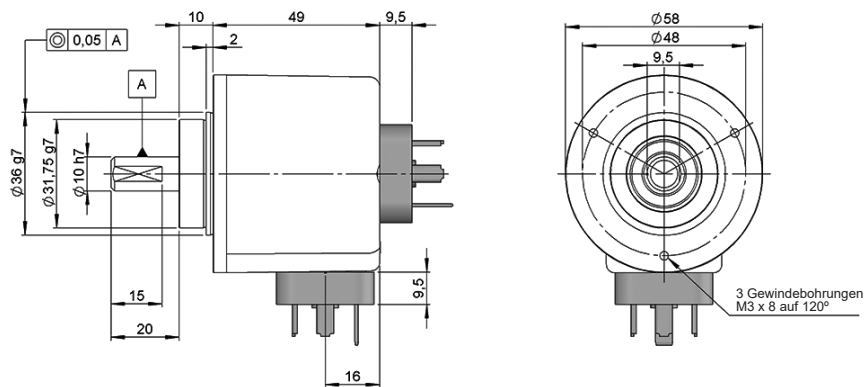
## ANSCHLÜSSE

Einschließlich Steckerbuchse

Anschluss 1  
Radial 90.9504

Anschluss 6  
Axial 90.9504

90.9504  
DIN 43650 4p  
Steckverbinder

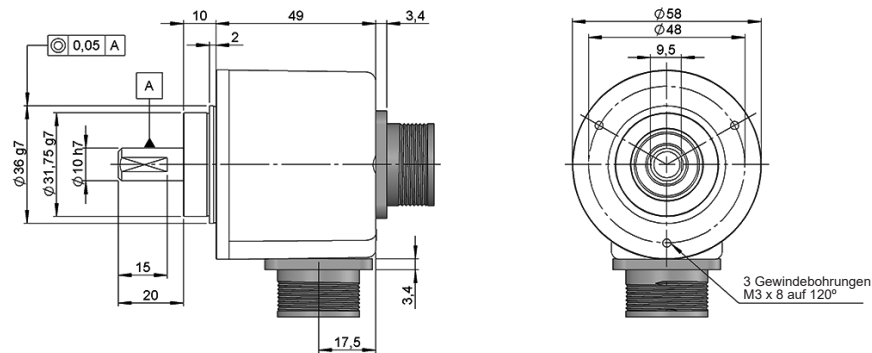


90.9504

Anschluss 4  
Radial 90.9507

Anschluss 9  
Axial 90.9507

90.9507  
Mil 7p  
Steckverbinder  
CW



90.9507

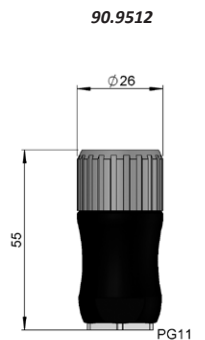
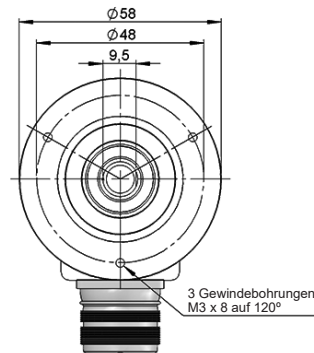
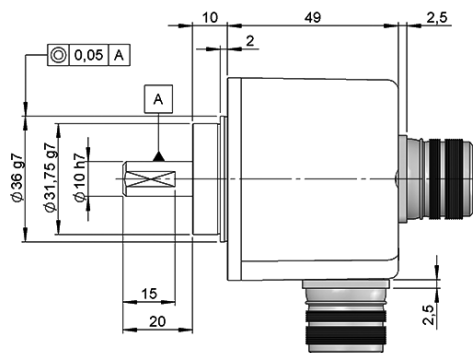
# BAUREIHE 10

HOCHAUFLÖSENDER INKREMENTAL-DREHGEBER MIT VOLLWELLE FÜR INDUSTRIEANWENDUNGEN

**Anschluss 5**  
Radial 90.9512

**Anschluss 0**  
Axial 90.9512

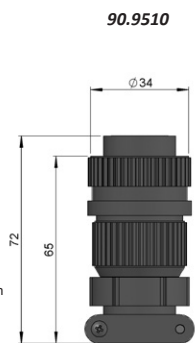
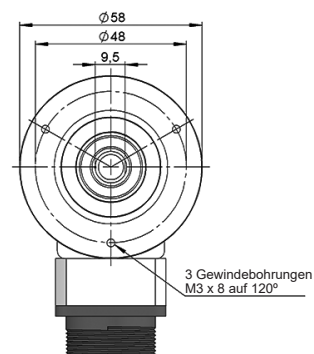
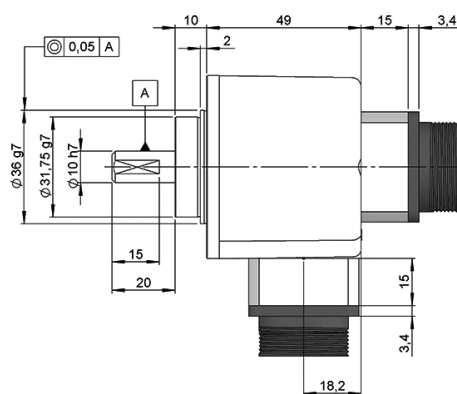
**90.9512**  
M23 12p  
Steckverbinder  
CW



**Anschluss M**  
Radial 90.9510

**Anschluss N**  
Axial 90.9510

**90.9510**  
Mil 10p  
Steckverbinder  
CW



**Anschluss L**  
Radial 90.9508

**Anschluss K**  
Axial 90.9508

**90.9508**  
M12 8p  
Steckverbinder  
CCW

