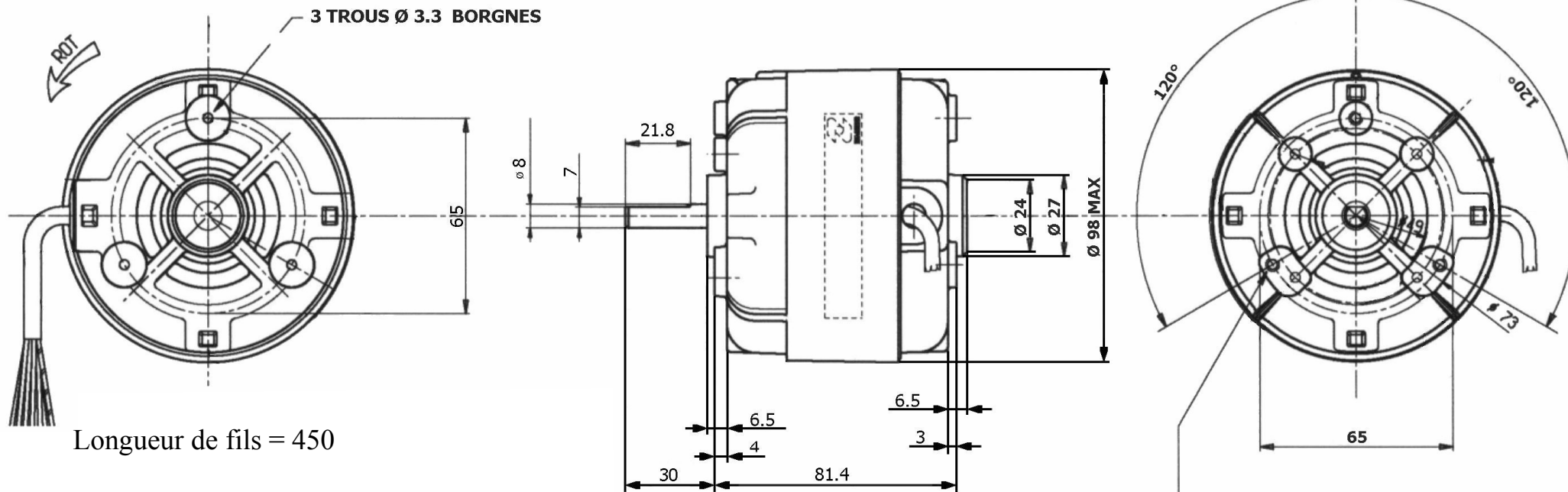


MOTEURS 4 POLES POUR VENTILO-CONVECTEURS TYPE TANGENCIEL

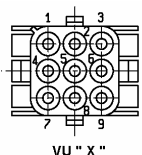


Longueur de fils = 450

3 TROUS M4 EQUIDISTANTS 120°.
PENETRATION MAXI DES VIS DE
FIXATION : 6.5 mm

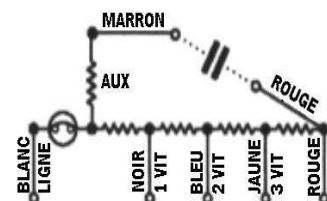
M01304 - M01306		
POS.	COULEUR	ALIMENTATION
1	BLANC	COMMUN
2	NOIR	1° HAUTE
3	BLEU	2°
4	JAUNE	3°
5	ROUGE	4° BASSE
6	VIDE	-----
7	MARRON	CONDENSATEUR
8	ROUGE	CONDENSATEUR
9	JAUNE/VERT	TERRE

M01305		
POS.	COULEUR	ALIMENTATION
1	BLANC	COMMUN
2	NOIR	1° HAUTE
3	VERT	2°
4	BLEU	3°
5	JAUNE	4°
6	ROUGE	5° BASSE
7	MARRON	CONDENSATEUR
8	ROUGE	CONDENSATEUR
9	JAUNE/VERT	TERRE

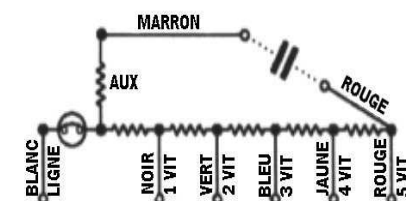


SCHEMA DE BRANCHEMENT

POUR M01304 - M01306



POUR M01305



K35410	M01306	73 W _a	0.32	1200	2 MF 450VL	F
K35410	M01305	43 W _a	0.2	1070	1.5 MF 450VL	B
K35406	M01304	23 W _a	0.11	850	1 MF 400VL	B
MODELE	W	AMP	Tr/mn	CONDENSATEUR	CL. ISOL.	

Moteurs monophasés à capacité permanente, 4 pôles, 220-240V, 50-60 HZ
fabriqués conformément aux normes et directives

73/23/CEE * EN 60034-1 * EN 60034-5 * EN 60335-1 * 89/336/CEE

*Composants devant être incorporés dans une machine comme défini
par la Directive Européenne N° 89/392/CEE.
et d'autres Directives spécifiques applicables.*