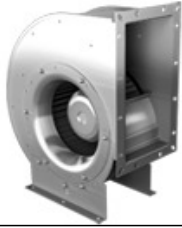


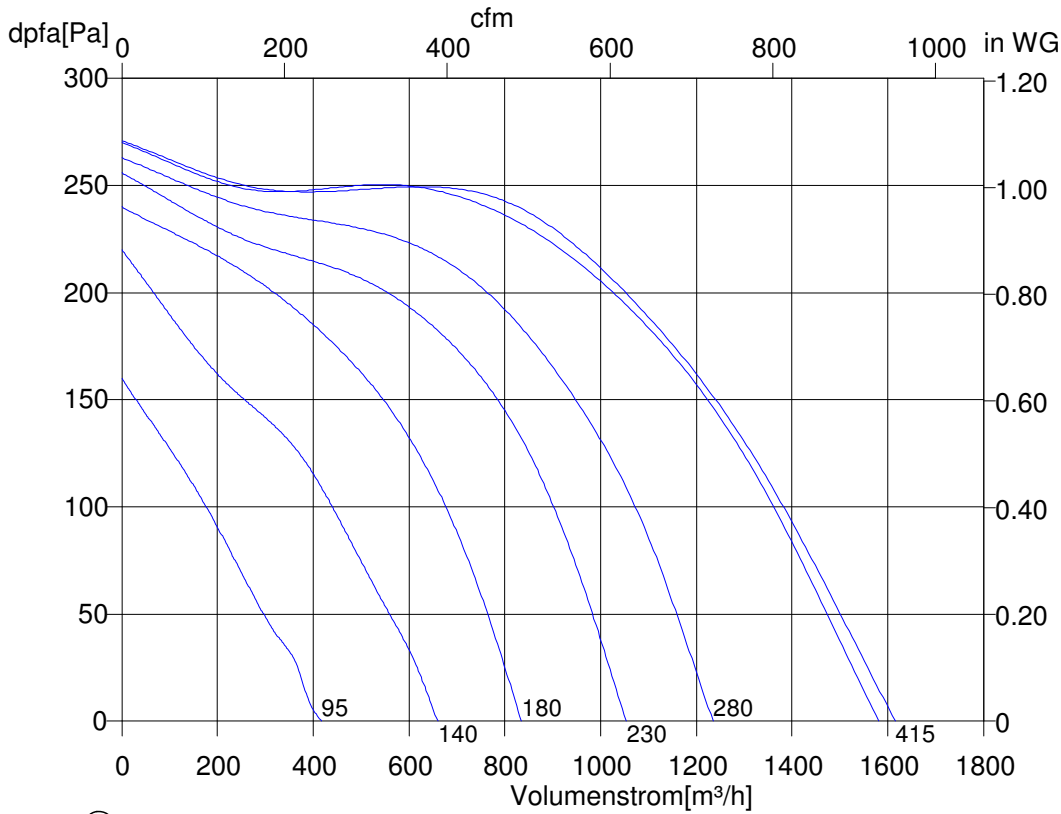
Montag, 12. September 2016



Radialventilator
 mit vorwärtsgekrümmtem Radiallaufrad
 Einseitig saugend

ErP

Produkt ist außerhalb
 der EU verfügbar



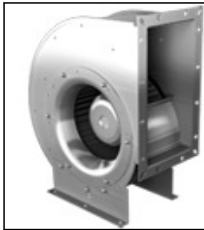
○ Schallleistungspegel LwA6[dBA]

ERAD 200-4	
Art. Nr.	B10-20050
U[V]	400 D
f[Hz]	50
P[kW]	0.35
I[A]	0.6
n[1/min]	1220
C[μF]	-
tR[°C]	40
dpst[Pa]	35
Delta I[%]	-
Ia/In	2.3
IP	54
Gew.[kg]	8
Schaltb.	01.006

Relative Oktav-Schallleistungspegel

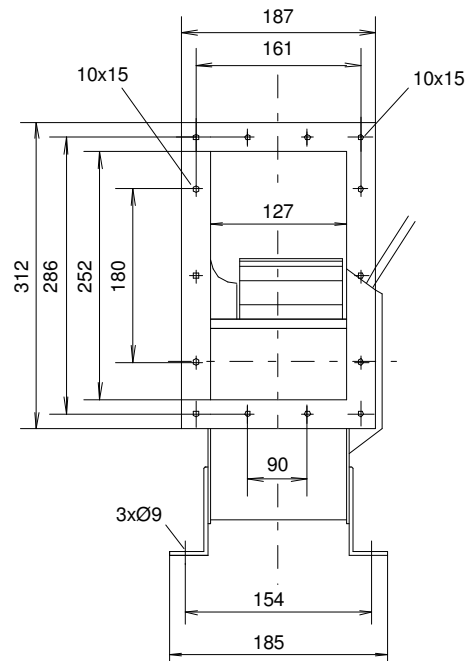
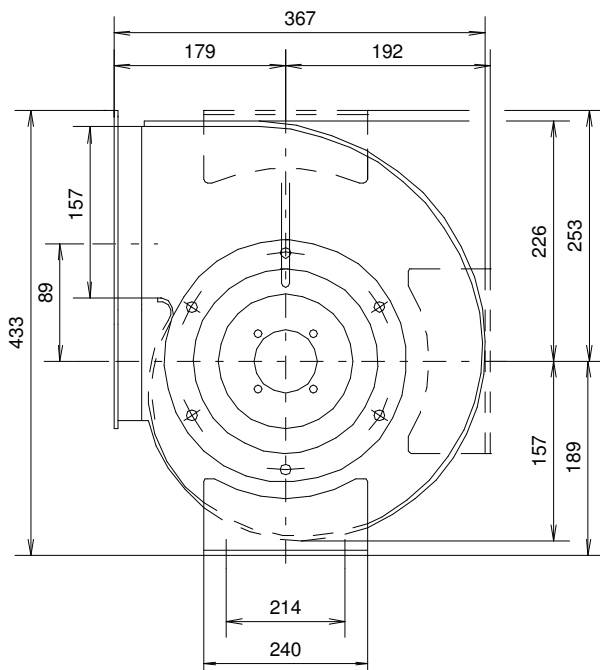
f[Hz]	125	250	500	1000	2000	4000	8000
LwArel6	-23	-10	-8	-4	-7	-9	-16
LwArel5	-19	-11	-11	-5	-5	-8	-14

Montag, 12. September 2016

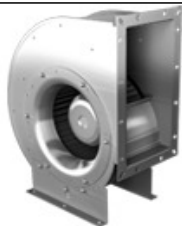


Radialventilator mit vorwärtsgekrümmtem Radiallaufrad Einseitig saugend

ERAD 200-4



Montag, 12. September 2016



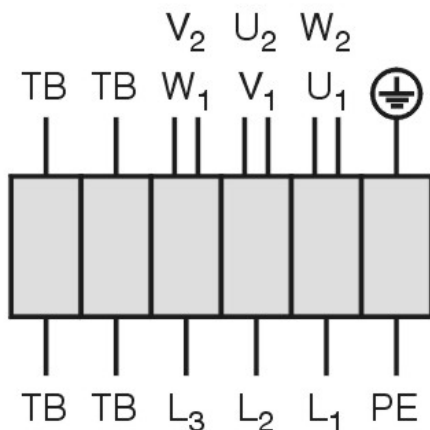
Radialventilator
 mit vorwärtsgekrümmtem Radiallaufrad
 Einseitig saugend

ERAD 200-4

Drehstrommotor in Δ -Schaltung mit Thermostatschalter (TB).
 Drehrichtungsänderung durch Vertauschen von 2 Phasen.

**Three phase motor in delta connection with thermostatic
 switch (TB). Changing of rotation direction by
 interchanging of 2 phases.**

***Moteur triphasé branché en triangle avec interrupteur
 thermostatique (TB). Changement de sens de rotation par
 inversion de deux phases.***



U ₁	braun / brown / brun
V ₁	blau / blue / bleu
W ₁	schwarz / black / noir
U ₂	rot / red / rouge
V ₂	grau / grey / gris
W ₂	orange / orange / orange
TB	weiß / white / blanc
PE	gelb-grün yellow-green jaune-vert

01.006

TK3-20004