

TECHNISCHE DATEN
TECHNICAL DATA

ETIKETT
LABEL

AFRISO EURO-INDEX	TYPE TR2 9335	WW/YYP
	C1 16(6)A/250V~ T85	
	C2 6(4)A/250V~	
	15(2,5)A/250V	100455
0497	CAT. IV	DINTR1211

WIRKUNGSWEISE, TYP
ACTION TYPE

1B (EN 60730-1)

EINBAU-METHODE
METHOD OF MOUNTING

SCHALTTAFELEINBAU
PANEL MOUNTING

ISOLATIONSSPANNUNG
RATED IMPULSE VOLTAGE

2,5 kV

REGELBEREICH
CONTROL RANGE

0 / 90 °C ±6 K

SCHALTDIFFERENZ
SWITCHING DIFFERENTIAL

$\Delta t \pm 4 \pm 1 K$

MATERIAL FUHLER/KAPILLARE
MATERIAL BULB/CAPILLARY

KUPFER
COPPER

MAX. FUHLERTEMPERATUR
MAX. BULB TEMPERATURE

130 °C

KONTAKTBELASTUNG
CONTACTS RATING

NC 16(6)A 250V AC
NO 6(4)A 250V AC

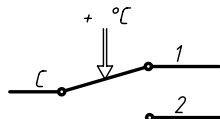
EINFLUSS UMGEBUNGSTEMPERATUR
AMBIENT TEMPERATURE EFFECT

- 0,054 °C/°C (x)

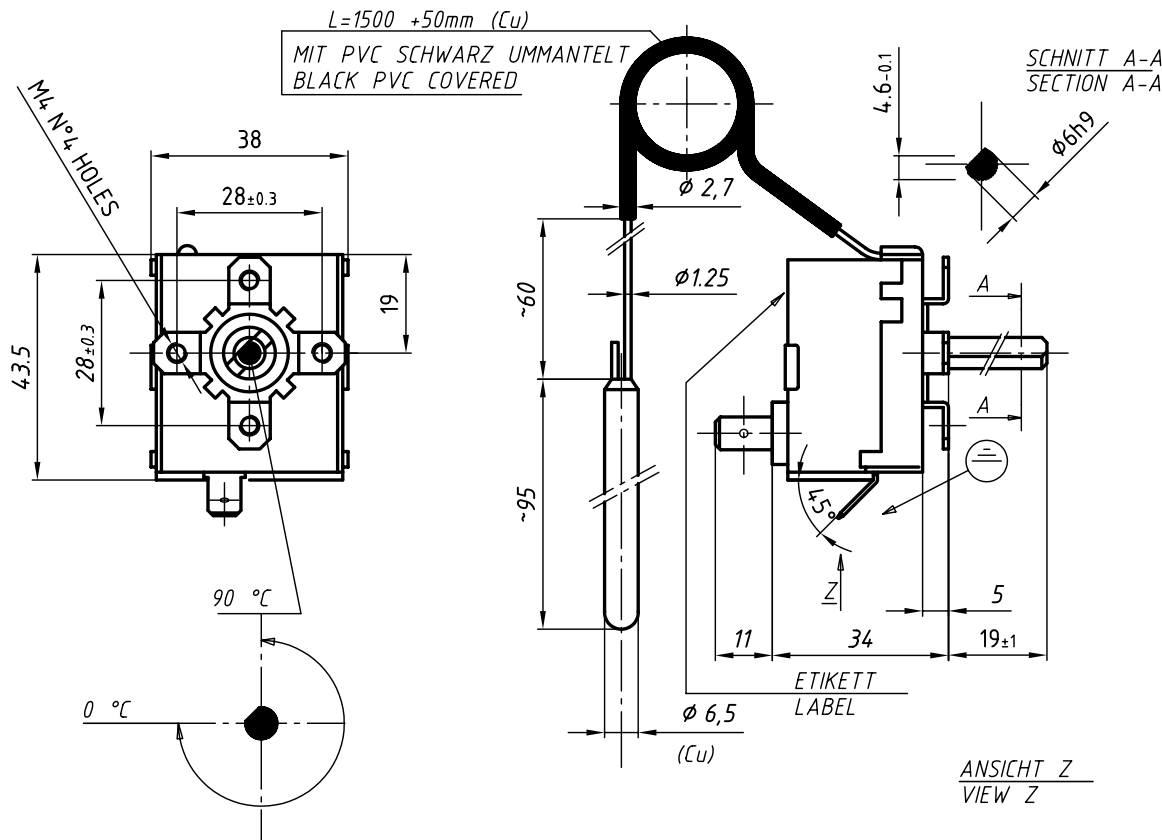
MESSMEDIUM
CONTROLLED MEDIUM

WASSER; ÖL
WATER, OIL

SCHALTSCHHEMA
WIRING DIAGRAM



(x) SCHALTPUNKTWECHSEL
(WECHSEL VON REFERENZ- AUF UMGEBUNSTEMPERATUR)
(x) CHANGE IN SWITCHING POINT REFERRED TO CHANGE
REFERENCE OF AMBIENT TEMPERATURE



NENN-SCHALTPUNKTE IM BEZUG AUF THERMOSTATKOPF- UND KAPILLARE
BEI UMGEBUNSTEMPERATUR = 20°C.

NOMINAL SWITCHING POINTS REFERRING TO A THERMOSTAT HEAD AND CAPILLARY
AMBIENT TEMPERATURE = 20°C.

	Freimaßtoleranzen	Oberfläche	Maßstab: 1:1	(Gewicht) -	
	DIN ISO 2768 mittel	DIN ISO 1302	(Werkstoff) -	(Wzg.Nr.) -	
	Datum	Name	(Rohmaße) -	DIN -	
	Bearb. 09.11.10	AMA	Temperatur - Regelthermostat		
Gepr. 09.11.10	ZI				
Norm		(Benennung)	(Ident.-Nr.)	Änd.-Ziffer	Blatt
			67217X	0	-
Zust. Änderungen	Datum	Name	(Ers. f.)	(Ers. D.)	-
		File:67217X			

Für diese Unterlagen behalten wir uns alle Rechte vor. Ohne unsere vorherige Zustimmung darf sie weder vervielfältigt, noch Dritten zugänglich gemacht werden, und sie darf durch den Empfänger oder Dritte auch nicht in anderer Weise mißbräuchlich verwendet werden.