

Caractéristiques nominales

Nominal Data

V	Un	Hz	I	Wa	Cosφ	RPM	C	Uc	Remarque	Etiquette
HS	230	50	0,97	215,0	0,96	2 625	7,0	400	Free air flow	☑
HS	230	60	1,23	282,0	0,99	2 895	7,0	400	Free air flow	☑

Echauffement sous 110% de Un à 50Hz : 61°K

Temperature Variation 110% de Un à 60Hz : 47°K

Résistances à froid (t° à 20°C), tolérances à 7%

Winding Temperature Cold (tolerances 7%)

Rpp	Rpa
20	22,5

Diélectrique (KV~) : 1,5

Dielectric Strength

Indice de Protection : IP44

Protection Level

Avec trous de condensats

Condensat Drain Holes

Protection thermique : T150° C UL Réarmement automatique

Thermally protected T150° C UL Automatic reset

Température d'utilisation : 50 Hz (-40°C mini +70°C maxi)

Ambiant Temperature 60 Hz (-40°C mini +70°C maxi)

Classe isolation : F-UL

Insulation Class

Sens de Rotation : S-H = CW

Direction of Rotation

Equilibrage de l'ensemble : G2.5

Balance Level

Poids (Kg) : 4,50

Weight

Construction Mécanique : 2 roulements à billes (2 ball bearings) 608ZZ + 6000ZZ

Bearing Type

Finition: Black painted rotor (Rotor peint noir)

Finish Ouie support moteur Ø184int Ø320ext alu noire

Produit construit selon les normes EN 60335-1, UL2111 et la directive RoHS 2011/65/CE
IP selon EN60034-5 à vérifier selon position et installation

*The product is manufactured in accordance with EN 60335-1, UL2111 and RoHS 2011/65/EC directive
IP depending on installation and position as per EN60034-5*

Eléments spécifiques :

Special Features

Monte avec 1 support 16192

screws sticked between motor and inlet cone

etiquette avec ref IR22417083 rev B

Précautions d'utilisation :

Limiting Conditions of Operation

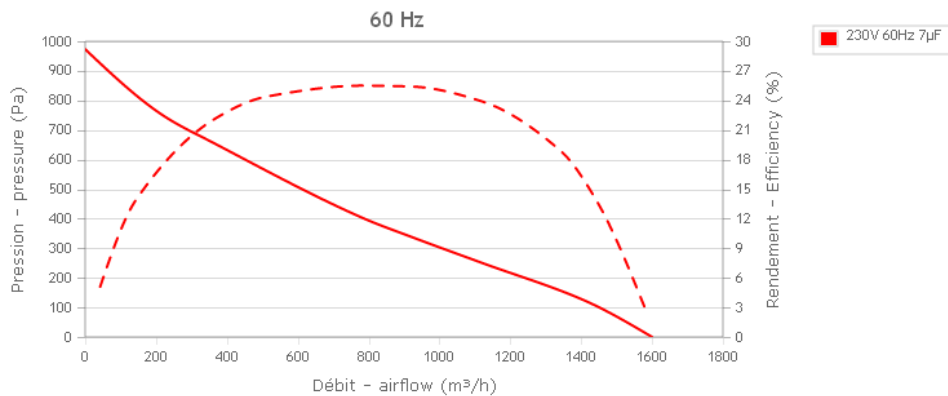
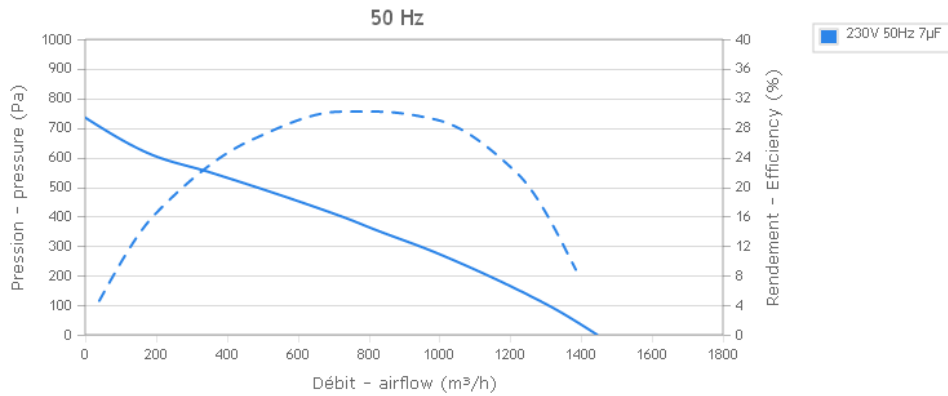
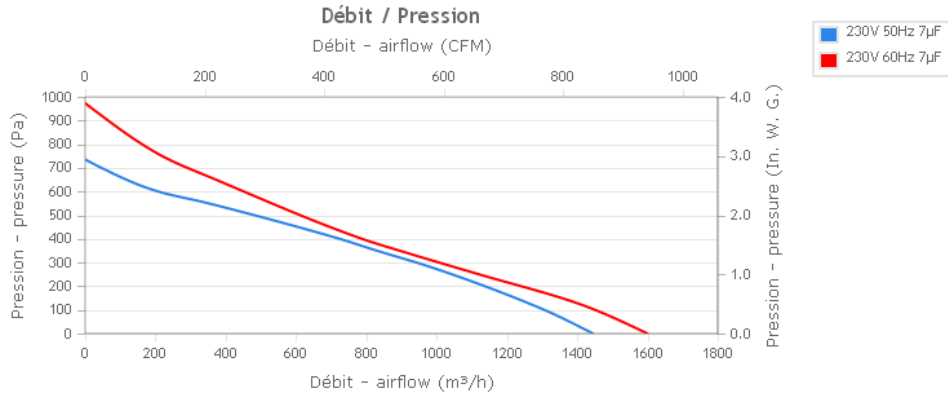
Sortie de câble : Voir spécifications sur le plan d'ensemble

Cable details: length, terminations,...

Silicable 4x20 AWG style 4389-c-UL length out of motor =900mm (+-20) separate=80mm + 4 Brass clips

f	23/10/2014	IB	Mise à jour documentaire
Indice	Date	Auteur	Modification+Mise à jour
<i>Issue</i>	<i>Date</i>	<i>DRN</i>	<i>Modifications</i>
Client : <i>Customer</i>		Référence du client : IR22417083 rev B <i>Referency</i>	
N°OEP : 04101723		N° de l'essai : LF05Od <i>Test Number</i>	N° du Bobinage : M18 <i>Winding Number</i>
Désignation	2RREu45 280x40R		
Définition	rifuges à réaction avec moteur asynchrone monophasé		
	centrifugal fans with single phase asynchronous motor		
Fiche Technique <i>Technical Data Sheet</i>			N° E04-A5

Edited by Fo
 Copyright (c)
 For Evaluation



CE Pour usage de maintenance seulement en Europe au sens de la directive EU 2009/125/EC

CE For service use only in Europe according ErP directive EU 2009/125/EC

Conditions de mesure / Measurement setup

16192 M05-020 Ouie support moteur Ø184inter Ø320ext moulée Alu NOIRE

Manuel d'utilisation et de recyclage

>> <http://www.ecofit.com/site/normes>

Operating and recycling manual

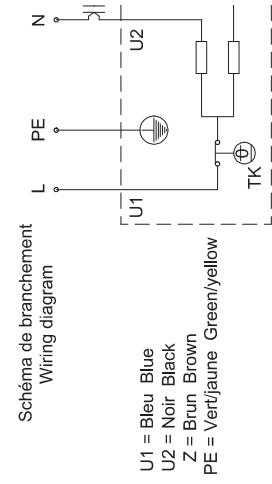
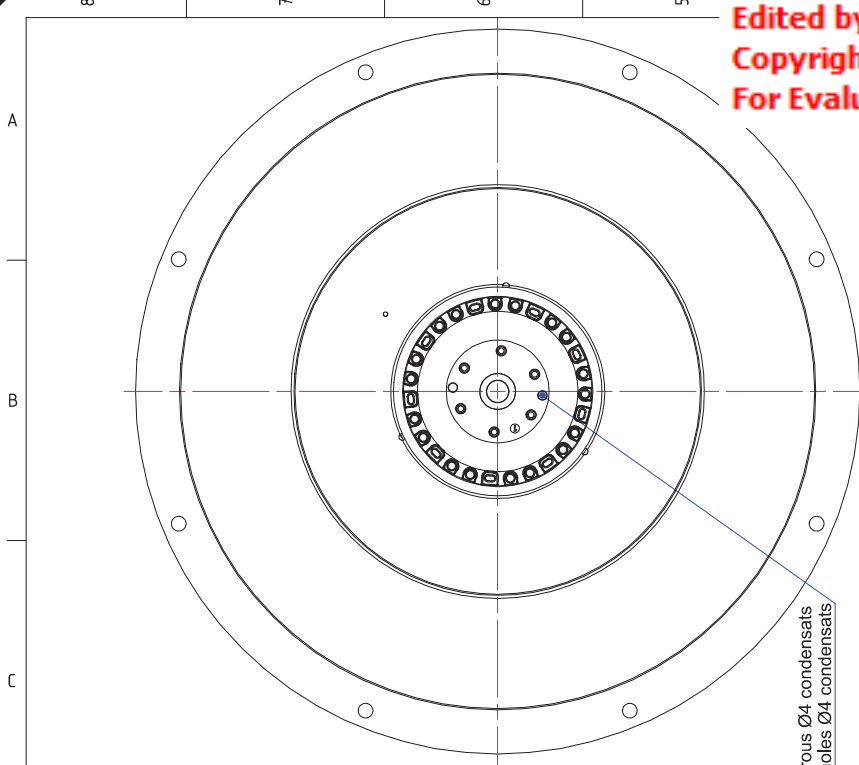
>> <http://www.ecofit.com/anglais/normes>



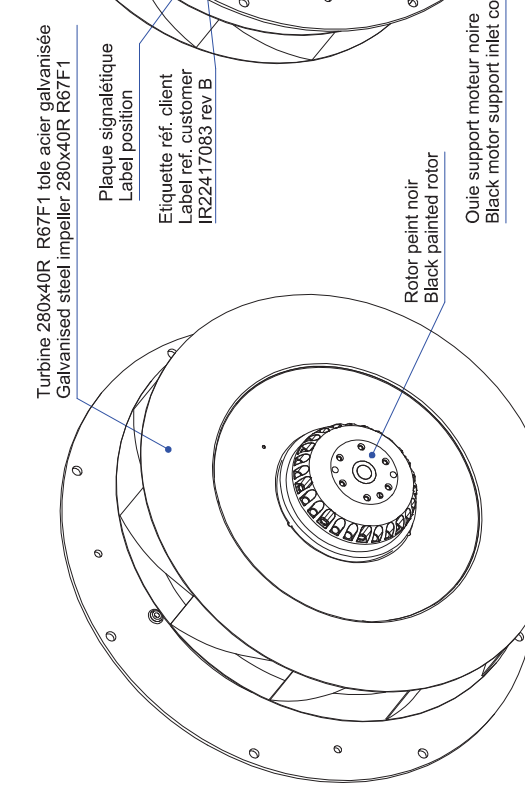
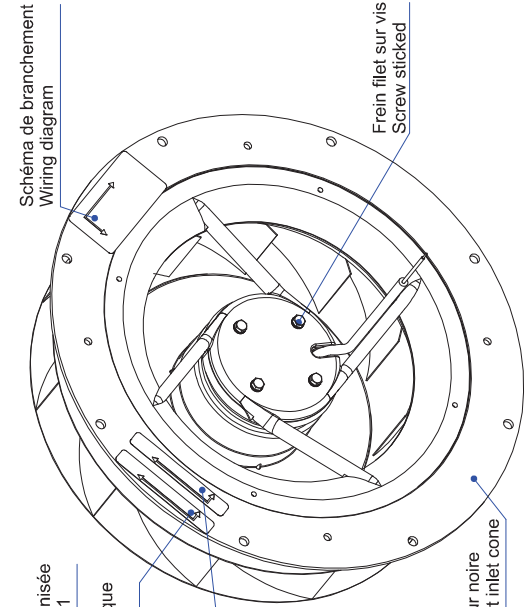
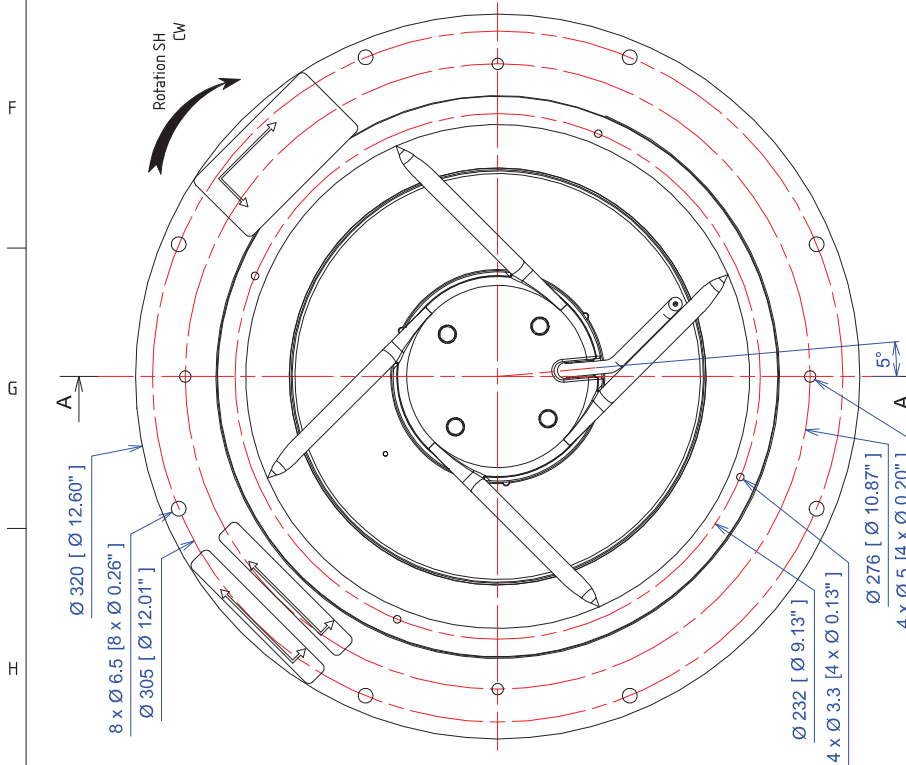
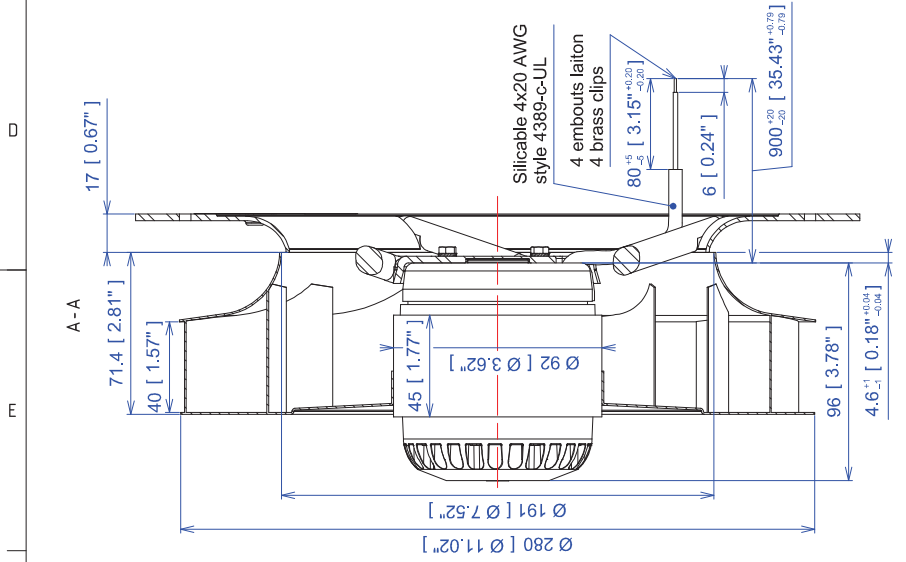
UL2111 (XEW2,8)
N° File E135223
2RS945

f	23/10/2014	IB	Mise à jour documentaire
Indice	Date	Auteur	Modification+Mise à jour
Issue	Date	DRN	Modifications
Désignation	2RREu45 280x40R		
Fiche Technique Technical Data Sheet			N° E04-A5

Edited by Fo
 Copyright (c)
 For Evaluation



f	24/10/2014	Mise à jour documentaire		
e	17/04/2013	Fiche technique conforme à la directive ERP		
INDICE	DATE	LIBELLÉ		
Ech.	0.600	Dessiné par : RD	Client :	Etat de surface :
Format : A2	Folio : 1/1	Vérifié par :	Ref. client :	Fiche technik EV1
			Protection :	Tolérances g ^c
BACKWARD CURVED CENTRIFUGAL FAN MOTO VENTILATEUR 2RREu45-280x40R				
TopSolid 6				N° E04-A5



Courbes Débit/Pression-Puissance Airflow/Pressure-Power Curves
E04-A5 2RRE45 280x40R (Inv)

