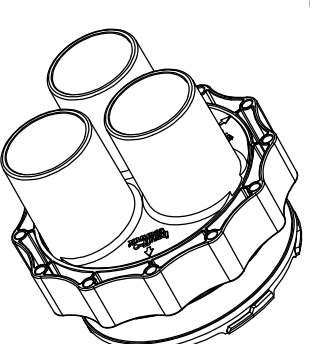


1 : 5



Diese Zeichnung ist unser Eigentum. Jede Vervielfältigung, Vernerung oder Mitteilung an dritte Personen ist strafbar, verpflichtet zu Schadensersatz und wird gerichtlich verfolgt. (Urheberrechtsgesetz, Gesetz gegen unlauteren Wettbewerb, BGB). Alle Rechte hier den Fall der Patenterteilung (GZ Abs.1/3) oder der OH-Entzugung (G5 Abs.4 GMD) vorbehalten.

Material	Oberfläche		Gewicht		Maßstab 1:2
	Datei		Name		
Zust.	Erstellt 28.07.11		Dekkostas		Bemennung HSI150-D3/58
	Gepr. 09.02.15		Schiele		
	Norm.				
Freimaßtoleranz nach		Kundenzeichnung		Zeichnungsnummer 97.1278	
-					
Ersatz für:				Blatt 1 von 1	
Änderungstext		Datum			
Datum		Von		Status: Freigegeben	

A

B

C

D

E

F

1

2

3

4

1

2

3

4

5

6

7

8