



GASDRUCKREGLER UND FILTER

MERTIK MAXITROL®
www.mertikmaxitrol.com

⚠️ WARNUNG

Die Wartung und/oder Installation muss durch einen qualifizierten Servicetechniker erfolgen.

Alle Produkte, die mit brennbarem Gas verwendet werden, **müssen** in genauer Übereinstimmung mit den Angaben des Herstellers (OEM), den gesetzlichen Vorschriften und Auflagen sowie den Vorschriften und Verfahren für Installateurarbeiten installiert und betrieben werden.

Maxitrol ist nicht verantwortlich für Fehler oder Versäumnisse, die resultieren können aus den Angaben in diesem Handbuch und der Nichtbeachtung von lokalen Voraussetzungen und anzuwendenden Vorschriften und Verordnungen sowie der jeweils gültigen technischen Regeln.

Die Produkte in diesem Katalog entsprechen den EU-Vorschriften. Die technischen Daten beziehen sich auf die CE-Zertifizierung. Informationen über weitere weltweite Zulassungen und Zertifizierungen sind auf Anfrage erhältlich.



INHALT

GASDRUCKREGLER

RVLM Serie – Regler mit Ventilsitz „Poppets“	2
RV Serie – Regler mit Kegelventil	4
325 Serie – Regler mit Hebelsystem	6
RS Serie – Regler mit Vordruckausgleich	8
210 Serie – Regler mit Vordruckausgleich	10
RZ und 210Z Serie – Nulldruckregler	12

AUSWAHL DER EINSTELLFEDERN

Auswahltabelle	15
----------------------	----

ZUBEHÖR

Membranrissicherung vLimiten	16
Druckmessstutzen	16
Staubschutzkappe	16
Schutzsiegel	16

AUSWAHL DES GASDRUCKREGLERS

Systemvoraussetzungen	17
-----------------------------	----

DURCHFLUSSDIAGRAMME GASDRUCKREGLER

RVLM Serie – Regler mit Ventilsitz „Poppets“	18
RV Serie – Regler mit Kegelventil	19
325 Serie – Regler mit Hebelsystem	20
RS/RZ Serie – Regler mit Vordruckausgleich und Nulldruckregler	21
210/210Z Serie – Regler mit Vordruckausgleich und Nulldruckregler	22

DEFINITIONEN

Definitionen	23
--------------------	----

GAS- UND LUFTFILTER

HF2000 Serie	24
GF1000 Serie	26

DURCHFLUSSDIAGRAMME GAS- UND LUFTFILTER

HF2000 Serie	28
GF1000 Serie	29

RVLM SERIE

REGLER MIT VENTILSITZ „POPPETS“

Gasdruckregler der Serie RV werden hauptsächlich für Hauptbrenner und Zündgasanwendungen eingesetzt. Typische Anwendungen sind Haushaltsgeräte und Geräte für die kommerzielle Nutzung, z. B. in der Küchentechnik, in Gaskaminen oder in Gasstraßen für Zündbrenner. Maxitrol Regler der RVLM Serie vereinen ein kompaktes Design mit einem an Höchstmaß an Leistungsfähigkeit, um so die Anforderungen Ihrer Geräte zu erfüllen.

Technische Daten

- **Anschlüsse:** Rp ½ bis Rp ¾ Gewindeanschlüsse nach ISO 7-1/EN10226-1
- **Werkstoff Gehäuse:** Aluminium
- **Werkstoff Innenteile:** Stahl, Aluminium, Kunststoff
- **Einbaulage:** Beliebig. Eine andere als die aufrechte Position führt zu einem geringen Unterschied im Ausgangsdruck. Durchflussrichtung beachten, Angabe durch Pfeil am Gehäuseunterteil.
- **Konstruktion und Bauart/Zertifizierung:** Nach EN 88-1, Gasgeräterichtlinie 2009/142/EC und Gasgeräteverordnung 2016/426/EC
- **Gasarten:** Nach EN 437, geeignet für Gase der Gasfamilien 1, 2 und 3
- **Max. Eingangsdruck:** 10 kPa
- **Umgebungstemperaturbereich:** – 15 °C bis 80 °C
- **Durchfluss:** Siehe Diagramm Seite 18

Modellbezeichnungen

Modelle mit einem oder mehreren Zusatzbuchstaben weisen auf folgende Modifikationen hin:

- **C**..... Kovertierbare Druckregler* (RV20, RV47, RV48)
- **L**..... Integrierte Membranrissicherung; mit Staubschutzkappe
- **M** ... „Rp“ Parallelgewinde nach ISO 7-1/EN 10226-1 für im Gewinde dichtende Verbindungen
- **SR**... Seitliche Druckmessstelle; rechte Seite** Rp ½ (RV20, RV47, RV48)
- **S**..... Seitliche Druckmessstelle; linke Seite** Rp ½ (RV20, RV47, RV48)
- **V**..... Atmungsöffnung mit Gewindeanschluß 5/16-24 UNF (RV20); mit Staubschutzkappe

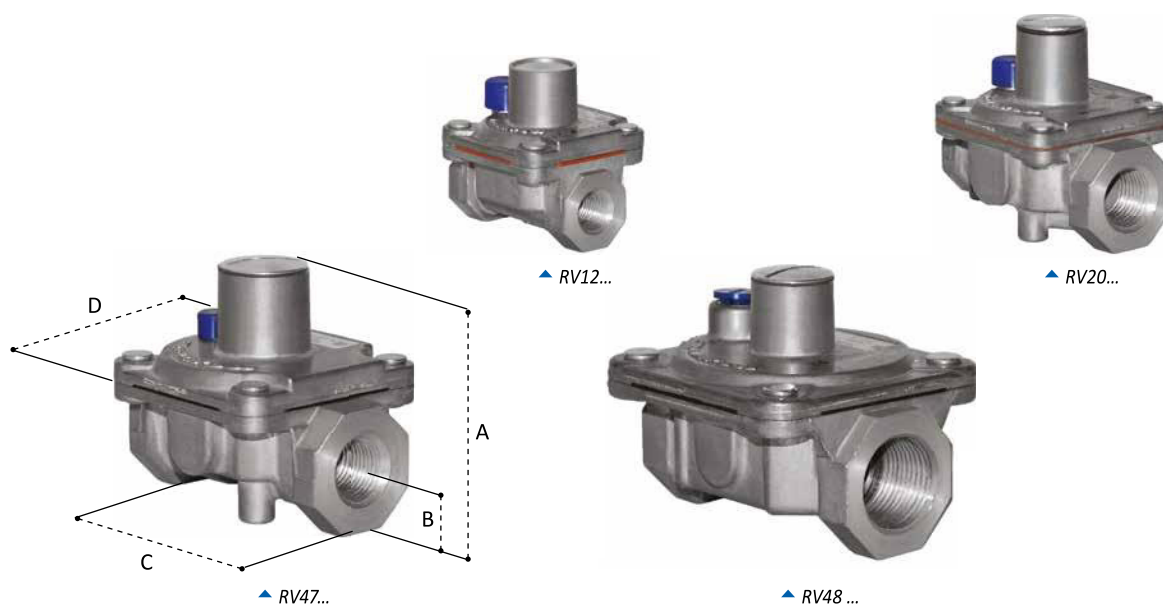
* *Konvertierbare Druckregler werden eingesetzt, um sowohl für Erdgas als auch Flüssiggas einen festen Ausgangsdruck zu liefern.
RV20C: 1,0 kPa (Erdgas);
2,5 kPa (LPG)
RV47C, RV48C: 1,0 oder 1,25 oder 1,5 kPa (Erdgas);
2,5 oder 2,75 kPa (LPG)*

** *Links und rechts wird bestimmt, indem der Druckregler von der Ausgangseite betrachtet wird.*

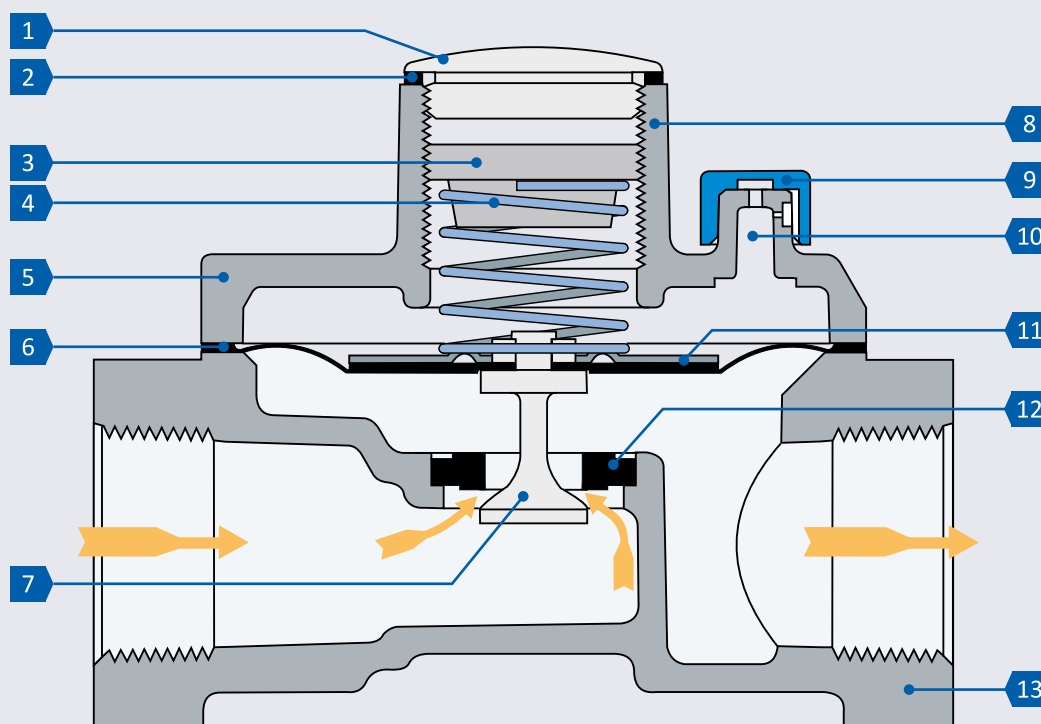
Abmessungen

Modell	Anschlussgröße	Schwenk- radius	Abmessungen			
			A	B	C	D
RV12...	Rp 1/8	35 mm	43 mm	10 mm	43 mm	35 mm
RV20...	Rp 1/4, Rp 3/8	41 mm	54 mm	13 mm	61 mm	45 mm
RV47...	Rp 3/8, Rp 1/2	48 mm	64 mm	16 mm	75 mm	57 mm
RV48...	Rp 1/2, Rp 3/4	51 mm	70 mm	19 mm	86 mm	76 mm

HINWEIS: Die Abmessungen sind Maximalwerte und als Richtwerte zu verstehen. Die tatsächlichen Fertigungsmaße können von den hier aufgeführten Maßen abweichen.



Komponenten



HINWEIS: Die grafischen Darstellungen können vom tatsächlichen Produkt abweichen.

- 1 Verschlusskappe
- 2 Verschlusskappen-dichtung
- 3 Einstellschraube
- 4 Feder
- 5 Gehäuseoberteil
- 6 Membran
- 7 Ventilstange und -körper
- 8 Federdom
- 9 Staubschutzkappe
- 10 Entlüftungsöffnung
- 11 Membranteller
- 12 Gummisitz
- 13 Gehäuseunterteil

RV SERIE

REGLER MIT KEGELVENTIL

Bei diesen Gasdruckreglern handelt es sich um Regler ohne Schließdruckcharakteristik für hohe Kapazitäten bei niedrigen Eingangsdrücken. Der Unterschied zu anderen Reglern ist das konische Ventil. Das Konusprinzip ermöglicht es, dass Gas direkt durch den Regler strömt, ohne dabei die Richtung zu ändern. Der Reibungswiderstand wird dadurch reduziert, was wiederum zu einer größeren Kapazität führt. Ein verbessertes Strömungsmuster ermöglicht eine sehr präzise Regelung bei extrem niedrigen Druckdifferenzen. Zu den typischen Anwendungen gehören gasbetriebene Haushaltsgeräte, gewerbliche und industrielle Geräte sowie Geräte, die für die Gasversorgung mit niedrigem oder mittlerem Druck verwendet werden.

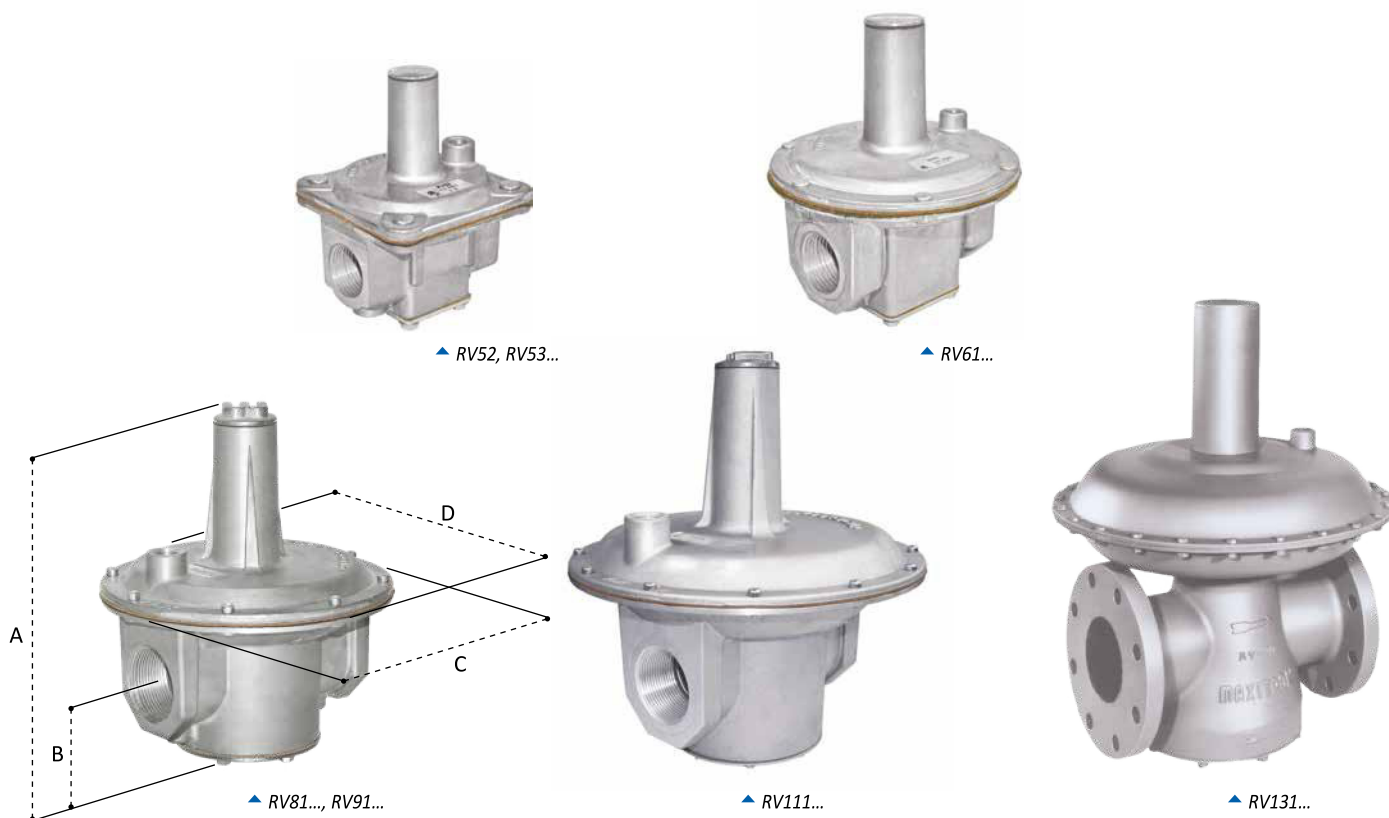
Technische Daten

- **Anschlüsse:**
 - RV52, RV53, RV61, RV81, RV91, RV111: Rp ½ bis Rp 3 Gewindeanschlüsse nach ISO 7-1/EN10226-1
 - RV131: DN100 Flanschanschlüsse nach ISO 7005-2 PN 16
- **Werkstoff Gehäuse:**
 - RV52, RV53, RV61, RV81, RV91, RV111: Aluminium
 - RV131: Gusseisen
- **Werkstoff Innenteile:** Stahl, Aluminium, Kunststoff
- **Einbaulage:** RV52, RV53, RV61 sind für alle Einbaulagen geeignet. Wenn eine Membranrissicherung vorhanden ist, muss der Gasdruckregler in aufrechter Position sein. Eine andere als die aufrechte Position führt zu einem geringen Unterschied im Ausgangsdruck. RV81, RV91, RV111, RV131 sind nur in aufrechter Position installierbar. Durchflussrichtung beachten, Angabe durch Pfeil am Gehäuseunterteil.
- **Konstruktion und Bauart/Zertifizierung:** Nach EN 88-1, Gasgeräterichtlinie 2009/142/EC und Gasgeräteverordnung 2016/426/EC
- **Gasarten:** Nach EN 437, geeignet für Gase der Gasfamilien 1, 2 und 3
- **Max. Eingangsdruck:**
 - RV52: 10 kPa
 - RV53, RV61, RV81, RV91, RV111: 20 kPa
 - RV131: 35 kPa
- **Umgebungstemperaturbereich:** – 15 °C bis 80 °C
- **Durchfluss:** Siehe Diagramm Seite 19

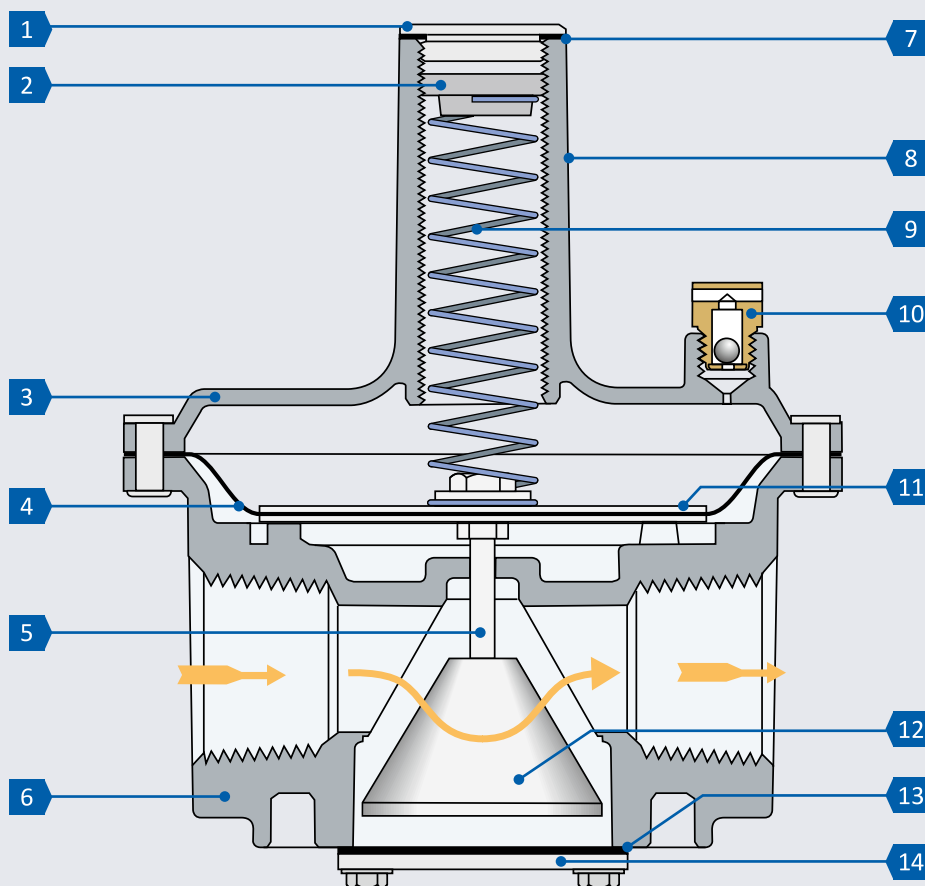
Abmessungen

Modell	Anschlussgröße	Schwenk- radius	Abmessungen			
			A	B	C	D
RV52...	Rp ½, Rp ¾	91 mm	124 mm	32 mm	83 mm	81 mm
RV53...	Rp ¾, Rp 1	99 mm	132 mm	33 mm	99 mm	95 mm
RV61...	Rp 1, Rp 1 ¼	122 mm	164 mm	41 mm	138 mm	111 mm
RV81...	Rp 1 ¼, Rp 1 ½	162 mm	213 mm	51 mm	178 mm	153 mm
RV91...	Rp 2	216 mm	275 mm	60 mm	232 mm	165 mm
	Rp 2 ½	212 mm	267 mm	62 mm	232 mm	181 mm
RV111...	Rp 2 ½, Rp 3	284 mm	373 mm	89 mm	324 mm	229 mm
RV131...	DN100	462 mm	574 mm	120 mm	457 mm	350 mm

HINWEIS: Die Abmessungen sind Maximalwerte und als Richtwerte zu verstehen. Die tatsächlichen Fertigungsmaße können von den hier aufgeführten Maßen abweichen.



Komponenten



HINWEIS: Die grafischen Darstellungen können vom tatsächlichen Produkt abweichen.

- 1 Stopfen / Verschlusskappe
- 2 Vibrationsunempfindliche Einstellschraube
- 3 Gehäuseoberteil
- 4 Membran
- 5 Ventilstange
- 6 Gehäuseunterteil
- 7 Verschlusskappendichtung
- 8 Federdom
- 9 Feder
- 10 Membranrissicherung
- 11 Membranteller
- 12 Ventilkörper
- 13 Bodenplattendichtung
- 14 Bodenplatte

325 SERIE

REGLER MIT HEBELSYSTEM

Die Druckregler der Serie 325 mit hebelwirkendem Ventil und Schließdruckcharakteristik sind für den Einsatz in privaten, gewerblichen und industriellen Anwendungen vorgesehen. Sie ermöglichen eine präzise Steuerung, vom vollständigen Durchfluss bis hin zum Pilotgasfluss.

Technische Daten

- **Anschlüsse:** Rp 3/8 bis Rp 2 Gewindeanschlüsse nach ISO 7-1/EN10226-1
- **Werkstoff Gehäuse:** Aluminium
- **Werkstoff Innenteile:** Stahl, Aluminium, Messing, Kunststoff
- **Einbaulage:** Beliebig. Wenn eine Membranrissicherung vorhanden ist, muss der Gasdruckregler in aufrechter Position sein. Eine andere als die aufrechte Position führt zu einem geringen Unterschied im Ausgangsdruck. Durchflussrichtung beachten, Angabe durch Pfeil am Gehäuseunterteil.
- **Konstruktion und Bauart/Zertifizierung:** Nach EN 88-1, Gasgeräte-richtlinie 2009/142/EC und Gasgeräteverordnung 2016/426/EC
- **Gasarten:** Nach EN 437, geeignet für Gase der Gasfamilien 1, 2 und 3
- **Max. Eingangsdruck:** 100 kPa
- **Umgebungstemperaturbereich:** – 15 °C bis 80 °C
- **Durchfluss:** Siehe Diagramm Seite 20

HINWEIS: Zertifizierungen für die Modelle 325-9... und 325-11... noch ausstehend.

Abmessungen

Modell	Anschlussgröße	Schwenk- radius	Abmessungen		
			A	C	D
325-3...	Rp 3/8, Rp 1/2	76 mm	89 mm	108 mm	98 mm
325-5...	Rp 1/2, Rp 3/4, Rp 1	124 mm	133 mm	149 mm	138 mm
325-7...	Rp 1 1/4, Rp 1 1/2	156 mm	184 mm	203 mm	178 mm
325-9...	Rp 1 1/2, Rp 2	198 mm	239 mm	274 mm	231 mm
325-11...	Rp 2, Rp 2 1/2	297 mm	333 mm	409 mm	343 mm

HINWEIS: Die Abmessungen sind Maximalwerte und als Richtwerte zu verstehen. Die tatsächlichen Fertigungsmaße können von den hier aufgeführten Maßen abweichen.



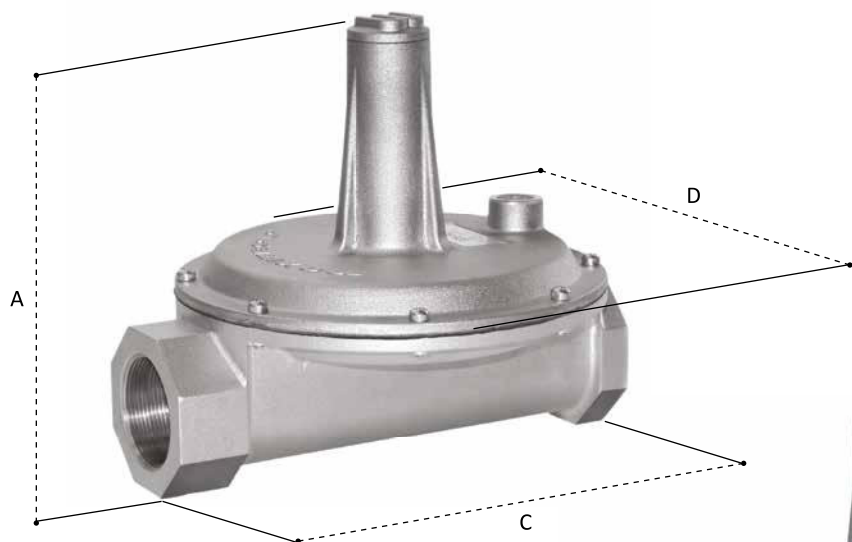
▲ 325-3...



▲ 325-5...



▲ 325-7...

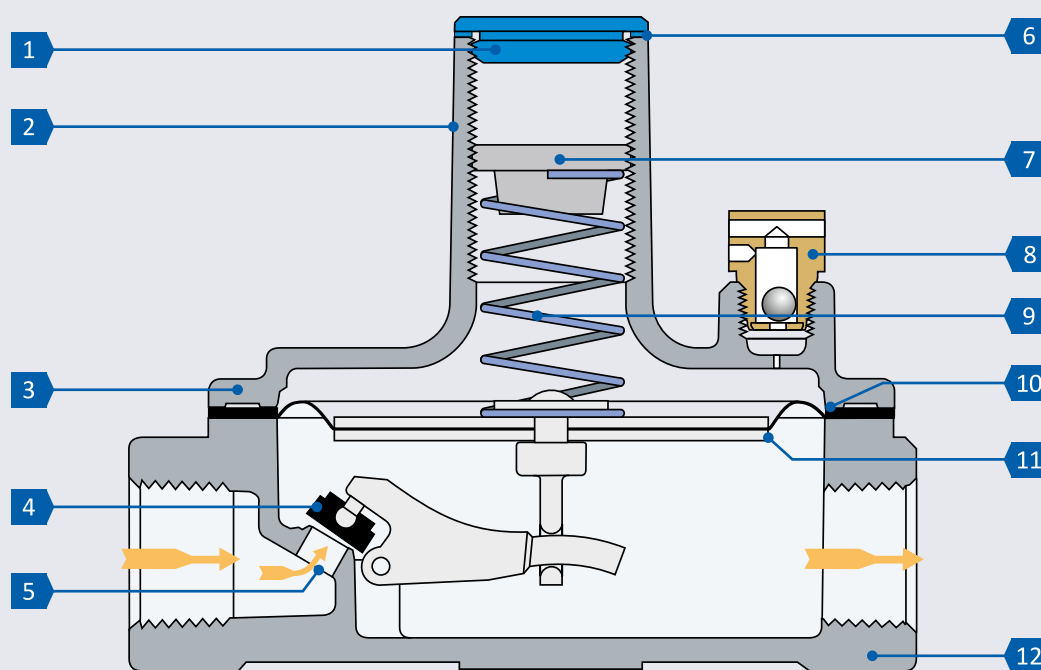


▲ 325-9...



▲ 325-11...

Komponenten



HINWEIS: Die grafischen Darstellungen können vom tatsächlichen Produkt abweichen.

- 1 Verschlusskappe
- 2 Federdom
- 3 Gehäuseoberteil
- 4 Gummiventil
- 5 Ventilsitz
- 6 Verschlusskappendichtung
- 7 Einstellschraube
- 8 Membranrissicherung
- 9 Feder
- 10 Membran
- 11 Membranteller
- 12 Gehäuseunterteil

RS SERIE

REGLER MIT VORDRUCKAUSGLEICH

Die Druckregler der Serie RS mit Ausgleichsmembran ermöglichen die Aufrechterhaltung eines stetigen Ausgangsdrucks bei stark variierenden Eingangsdrücken. Die verhältnismäßig kleinen Druckregler sind für den Einsatz in Haupt- und Zündbrenneranwendungen vorgesehen. Sie eignen sich ideal für Infrarotstrahler und Pilotbrenner großer industrieller Heizgeräte und Heizkessel.

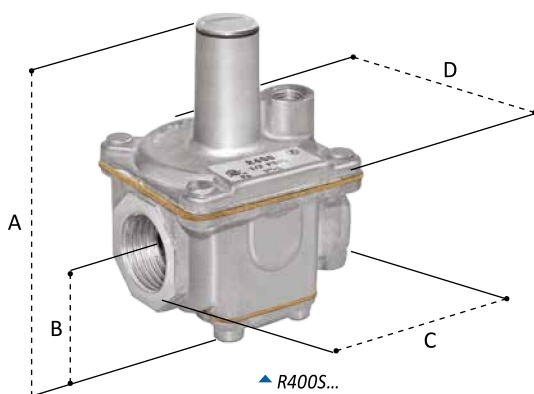
Technische Daten

- **Anschlüsse:** Rp $\frac{3}{8}$ bis Rp 1 Gewindeanschlüsse nach ISO 7-1/EN10226-1
- **Werkstoff Gehäuse:** Aluminium
- **Werkstoff Innenteile:** Stahl, Aluminium, Messing, Kunststoff
- **Einbaulage:** Beliebig. Eine andere als die aufrechte Position führt zu einem geringen Unterschied im Ausgangsdruck. Wenn eine Membranrissicherung vorhanden ist, muss der Gasdruckregler in aufrechter Position sein. Durchflussrichtung beachten, Angabe durch Pfeil am Gehäuseunterteil.
- **Konstruktion und Bauart/Zertifizierung:** Nach EN 88-1, Gasgeräte-richtlinie 2009/142/EC und Gasgeräteverordnung 2016/426/EC
- **Gasarten:** Nach EN 437, geeignet für Gase der Gasfamilien 1, 2 und 3
- **Max. Eingangsdruck:** 36 kPa
- **Umgebungstemperaturbereich:** – 15 °C bis 80 °C
- **Durchfluss:** Siehe Diagramm Seite 21

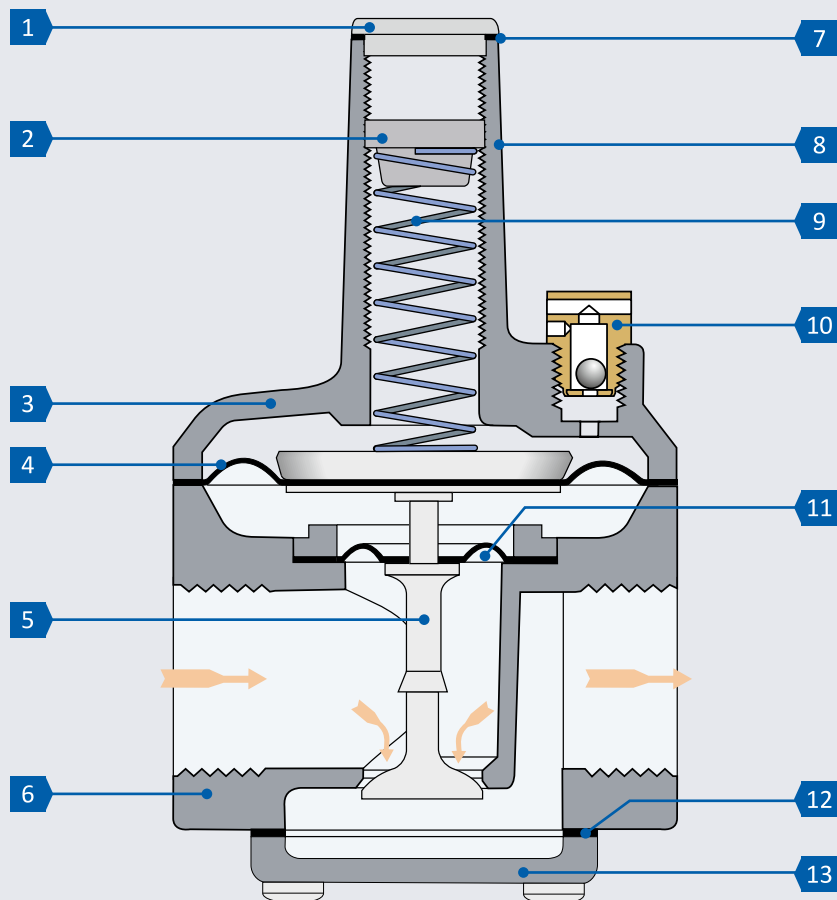
Abmessungen

Modell	Anschlussgröße	Schwenk- radius	Abmessungen			
			A	B	C	D
R400S...	Rp $\frac{3}{8}$, Rp $\frac{1}{2}$	60 mm	83 mm	24 mm	51 mm	51 mm
R500S...	Rp $\frac{1}{2}$, Rp $\frac{3}{4}$	90 mm	119 mm	30 mm	79 mm	76 mm
R600S...	Rp $\frac{3}{4}$, Rp 1	110 mm	145 mm	38 mm	99 mm	103 mm

HINWEIS: Die Abmessungen sind Maximalwerte und als Richtwerte zu verstehen. Die tatsächlichen Fertigungsmaße können von den hier aufgeführten Maßen abweichen.



Komponenten



HINWEIS: Die grafischen Darstellungen können vom tatsächlichen Produkt abweichen.

- 1 Stopfen/Verschlusskappe
- 2 Vibrationsunempfindliche Einstellschraube
- 3 Gehäuseoberteil
- 4 Arbeitsmembran
- 5 Ventilstange und -körper
- 6 Gehäuseunterteil
- 7 Verschlusskappendichtung
- 8 Federdom
- 9 Feder
- 10 Membranrissicherung
- 11 Ausgleichsmembran
- 12 Bodenplattendichtung
- 13 Bodenplatte

210 SERIE

REGLER MIT VORDRUCKAUSGLEICH

Die Ventilkonstruktion der Serie 210 mit Schließdruckcharakteristik verfügt über einen integrierten Dämpfungsmechanismus im Entlüftungsauslass und im Messrohr. Die Druckregler bieten eine präzise Regelung über einen großen Bereich von Drücken und Durchflussraten. Zu den Anwendungen gehören bspw. Kessel, Dampferzeuger und Industrieöfen.

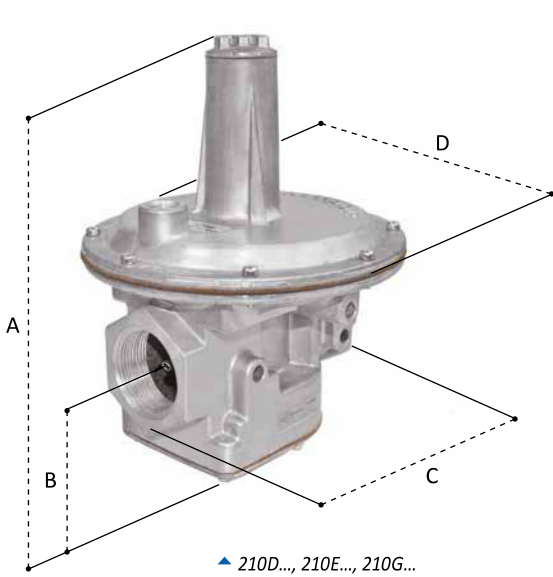
Technische Daten

- **Anschlüsse:**
 - 210D, 210E, 210G: Rp 1 bis Rp 3 Gewindeanschlüsse nach ISO 7-1/EN10226-1
 - 210J: DN100 Flanschanschlüsse nach ISO 7005-2, PN 16
- **Werkstoff Gehäuse:**
 - 210D, 210E, 210G: Aluminium
 - 210J: Gusseisen
- **Werkstoff Innenteile:** Stahl, Aluminium, Messing, Kunststoff
- **Einbaulage:** Beliebig. Eine andere als die aufrechte Position führt zu einem geringen Unterschied im Ausgangsdruck. Wenn eine Membranrissicherung vorhanden ist, muss der Gasdruckregler in aufrechter Position sein. Durchflussrichtung beachten, Angabe durch Pfeil am Gehäuseunterteil.
- **Konstruktion und Bauart/Zertifizierung:** Nach EN 88-1, Gasgeräte-richtlinie 2009/142/EC und Gasgeräteverordnung 2016/426/EC
- **Gasarten:** Nach EN 437, geeignet für Gase der Gasfamilien 1, 2 und 3
- **Max. Eingangsdruck:** 85 kPa
- **Umgebungstemperaturbereich:** – 15 °C bis 80 °C
- **Durchfluss:** Siehe Diagramm Seite 22

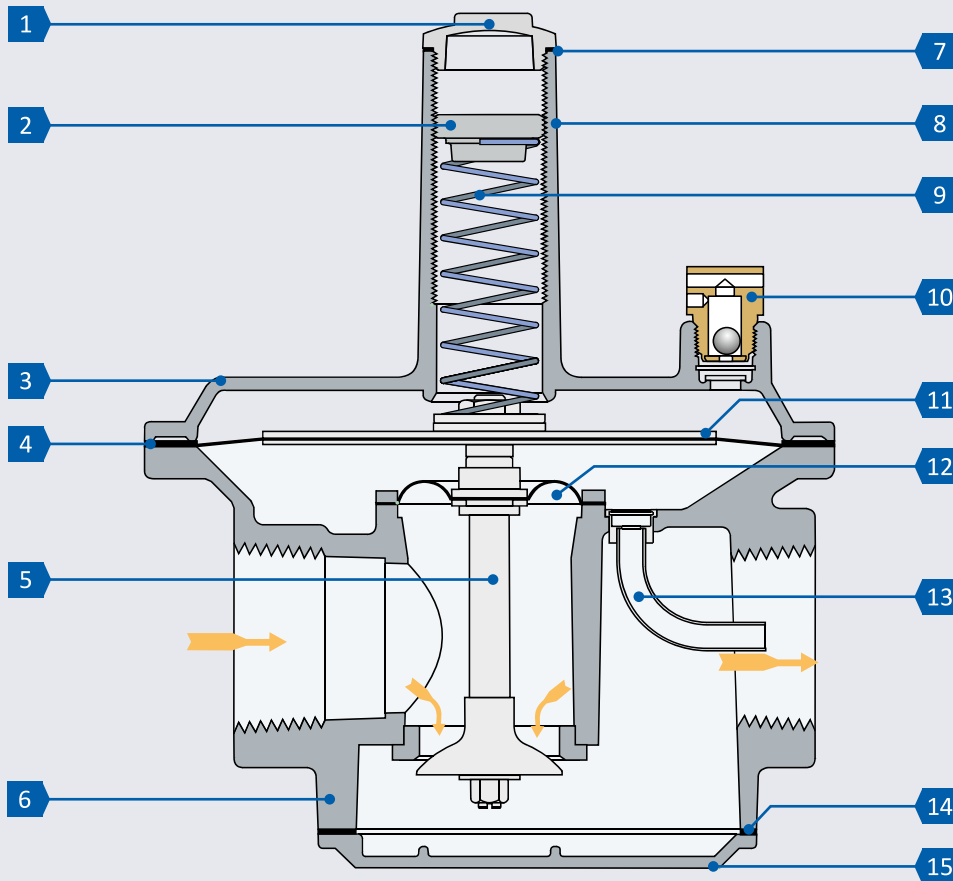
Abmessungen

Modell	Anschlussgröße	Schwenk- radius	Abmessungen			
			A	B	C	D
210D...	Rp 1, Rp 1 ¼, Rp 1 ½	138 mm	228 mm	60 mm	152 mm	178 mm
210E...	Rp 1 ½, Rp 2	211 mm	286 mm	75 mm	203 mm	232 mm
210G...	Rp 2 ½, Rp 3	302 mm	419 mm	116 mm	300 mm	343 mm
210J...	DN100	467 mm	616 mm	138 mm	349 mm	457 mm

HINWEIS: Die Abmessungen sind Maximalwerte und als Richtwerte zu verstehen. Die tatsächlichen Fertigungsmaße können von den hier aufgeführten Maßen abweichen.



Komponenten



HINWEIS: Die grafischen Darstellungen können vom tatsächlichen Produkt abweichen.

- 1 Stopfen / Verschlusskappe
- 2 Vibrationsunempfindliche Einstellschraube
- 3 Gehäuseoberenteil
- 4 Arbeitsmembran
- 5 Ventilstange und -körper
- 6 Gehäuseunterteil
- 7 Verschlusskappendichtung
- 8 Federdom
- 9 Feder
- 10 Membranrissicherung
- 11 Membranteller
- 12 Ausgleichsmembran
- 13 Messrohr
- 14 Bodenplattendichtung
- 15 Bodenplatte

RZ UND 210Z SERIE

NULLDRUCKREGLER

Die RZ- und 210Z-Modelle werden zur Gas/Luft-Verhältnis-Regelung oder als Nulldruckregler eingesetzt. Verglichen mit anderen Druckreglern bieten die Z-Modelle ein sehr gutes Preis-/Leistungsverhältnis. Sie werden z. B. zur Durchflussregelung in Brennern, Düsenmischern und Vormischeinrichtungen verwendet.

Technische Daten

- **Anschlüsse:**
 - R400Z, R500Z, R600Z: ¾ bis 1 Gewindeanschlüsse nach ISO 7-1/EN10226-1
 - 210DZ, 210EZ, 210GZ: 1 bis 3 Gewindeanschlüsse nach ISO 7-1/EN10226-1
 - 210JZ: DN100 Flanschanschlüsse nach ISO 7005-2, PN 16
- **Werkstoff Gehäuse:** Aluminium
- **Werkstoff Innenteile:**
 - R400Z, R500Z, R600Z: Stahl, Aluminium, Messing, Kunststoff
 - 210DZ, 210EZ, 210GZ: Aluminium
 - 210JZ: Aluminium, Gusseisen
- **Einbaulage:** R400Z, R500Z, R600Z sind für alle Einbaulagen geeignet. Eine andere als die aufrechte Position führt zu einem geringen Unterschied im Ausgangsdruck. Wenn eine Membranrissicherung vorhanden ist, muss der Gasdruckregler in aufrechter Position sein. 210DZ, 210EZ, 210GZ, 210JZ sind nur in aufrechter Position installierbar. Durchflussrichtung beachten, Angabe durch Pfeil am Gehäuseunterteil.
- **Konstruktion und Bauart/Zertifizierung:** Nach EN 88-1, Gasgeräte-richtlinie 2009/142/EC und Gasgeräteverordnung 2016/426/EC
- **Gasarten:** Nach EN 437, geeignet für Gase der Gasfamilien 1, 2 und 3
- **Max. Eingangsdruck:**
 - R400Z, R500Z, R600Z: 10 kPa
 - 210DZ, 210EZ, 210GZ, 210JZ: 36 kPa
- **Umgebungstemperaturbereich:** – 15 °C bis 80 °C
- **Durchfluss:** Siehe Diagramm 21 und 22

Abmessungen

Modell	Anschlussgröße	Schwenk- radius	Abmessungen			
			A	B	C	D
R400Z...	Rp ¾, Rp ½	60 mm	83 mm	24 mm	51 mm	51 mm
R500Z...	Rp ½, Rp ¾	90 mm	119 mm	30 mm	79 mm	79 mm
R600Z...	Rp ¾, Rp 1	109 mm	144 mm	37 mm	102 mm	98 mm
210DZ...	Rp 1, Rp 1 ¼, Rp 1 ½	138 mm	229 mm	60 mm	152 mm	178 mm
210EZ...	Rp 1 ½, Rp 2	211 mm	286 mm	75 mm	203 mm	232 mm
210GZ...	Rp 2 ½, Rp 3	302 mm	419 mm	116 mm	300 mm	343 mm
210JZ...	DN100	467 mm	616 mm	138 mm	349 mm	457 mm

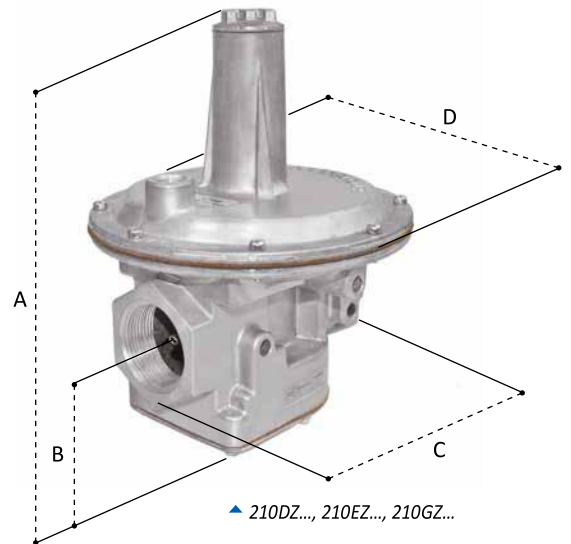
HINWEIS: Die Abmessungen sind Maximalwerte und als Richtwerte zu verstehen. Die tatsächlichen Fertigungsmaße können von den hier aufgeführten Maßen abweichen.



▲ R400Z..., R500Z..., R600Z...

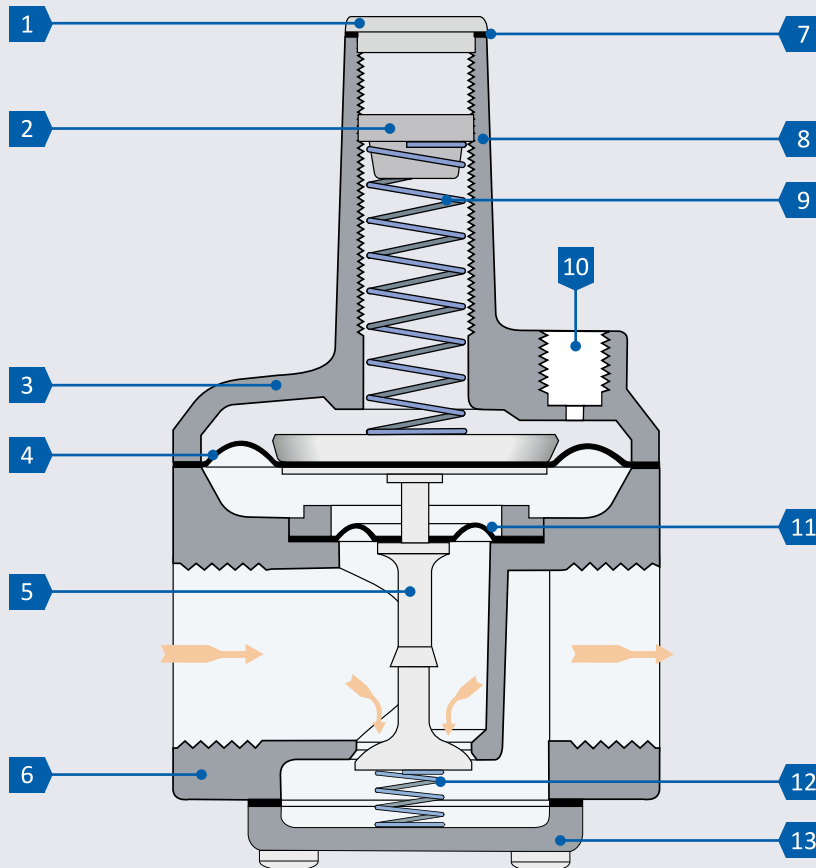


▲ 210JZ...



▲ 210DZ..., 210EZ..., 210GZ...

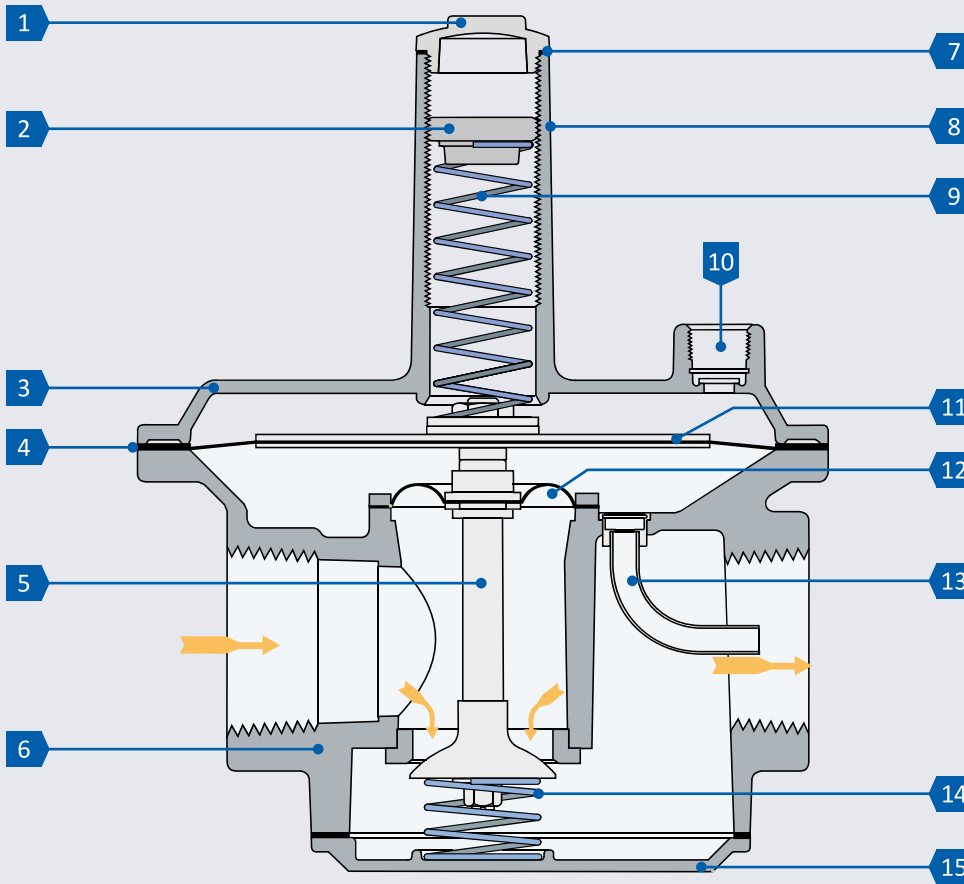
Komponenten R400Z, R500Z, R600Z



HINWEIS: Die grafischen Darstellungen können vom tatsächlichen Produkt abweichen.

- 1 Verschlusskappe
- 2 Einstellschraube
- 3 Gehäuseoberteil
- 4 Arbeitsmembran
- 5 Ventilstange und -körper
- 6 Gehäuseunterteil
- 7 Verschlusskappendichtung
- 8 Federdom
- 9 Feder
- 10 Entlüftungsanschluss
- 11 Ausgleichsmembran
- 12 Gegendruckfeder
- 13 Bodenplatte

Komponenten 210DZ, 210EZ, 210GZ, 210JZ



HINWEIS: Die grafischen Darstellungen können vom tatsächlichen Produkt abweichen.

- 1 Verschlusskappe
- 2 Einstellschraube
- 3 Gehäuseoberteil
- 4 Arbeitsmembran
- 5 Ventilstange und -körper
- 6 Gehäuseunterteil
- 7 Verschlusskappendichtung
- 8 Federdom
- 9 Feder
- 10 Entlüftungsanschluss
- 11 Membranteller
- 12 Ausgleichsmembran
- 13 Messrohr
- 14 Gegendruckfeder
- 15 Bodenplatte

AUSWAHL DER EINSTELLFEDERN

Modell	Ersatzteilset-Nr.	Federbezeichnung											
		A	B	C	D	E	F	G	H	K	L	M	N
		Ausgangsdruckbereich (kPa)											
		0,25 – 0,90	0,50 – 1,25	0,50 – 1,50	0,70 – 1,30	0,75 – 2,00	1,00 – 2,00	1,00 – 3,00	1,25 – 3,00	2,50 – 5,50	3,75 – 7,50	5,00 – 10,50	7,00 – 14,00
		Farbe											
braun	--	grün	--	pink	orange	violett	blau	rot	gelb	schwarz	Etikett		
RV12...	KIT ...-R1210	X			X		X	X					
RV20...	KIT ...-R2010	X			X		X	X					
RV47...	KIT ...-R4710	X			X		X	X					
RV48...	KIT ...-R4810	X			X		X		X				
RV52...	KIT ...-R5210	X	X			X		X		X			
RV53...	KIT ...-R5310	X	X			X		X		X	X		
RV61...	KIT ...-R6110	X	X			X		X		X	X		
RV81...	KIT ...-R8110	X	X			X		X		X	X	X	
RV91...	KIT ...-R9110	X	X			X		X		X	X	X	
RV111...	KIT ...-R11110	X	X			X		X		X	X	X	
RV131...	KIT ...-R13110		X			X		X		X	X	X	
325-3...	KIT ...-R325C10			X				X		X	X		X
325-5...	KIT ...-R325E10			X				X		X	X		X
325-7...	KIT ...-R8110	X	X			X		X		X	X	X	
325-9...	KIT ...-R9110	X	X			X		X		X	X	X	
325-11...	KIT ...-R11110	X	X			X		X		X	X	X	
R400S...	KIT ...-R400B10	X	X			X		X		X			
R500S...	KIT ...-R5210	X	X			X		X		X			
R600S...	KIT ...-R5310	X	X			X		X		X	X		
210D...	KIT ...-R8110	X	X			X		X		X	X	X	
210E...	KIT ...-R9110	X	X			X		X		X	X	X	
210G...	KIT ...-R11110	X	X			X		X		X	X	X	
210J...	KIT ...-R13110		X			X		X		X	X	X	

HINWEIS: Bei Nulldruckreglermodellen ist kein Federwechsel erforderlich.

ZUBEHÖR

Die folgenden Artikel sind nicht separat erhältlich und werden mit den Gasdruckreglern werkseitig montiert geliefert.

Membranrissicherung: $\sqrt{\text{Limiter}}^{\text{®}}$

Bei der Membranrissicherung handelt es sich um einen Entlüftungsbegrenzer, der den Gasaustritt im Falle eines Membranbruchs gemäß der Forderung in EN 88/EN 13611 beschränkt. Dies kann ein Begrenzer mit Öffnung oder Rückschlagventil sein.

Mit Hilfe einer Membranrissicherung von Maxitrol müssen Entlüftungsleitungen nicht mehr nach außen verlegt werden. Membranrissicherungen sind für den Einsatz in Innenräumen sowie in Räumen, in denen der Gasaustritt aufgrund von Membranversagen beschränkt ist, bestimmt. Sie sollten nicht im Freien verwendet werden.

- **12A04:** Für RV52, RV53, RV61, R400S, R500S und R600S
- **12A09:** Für 325-3
- **12A39:** Für RV81, RV91, RV111, 325-5, 325-7 und die Serie 210

Druckmessstutzen

Druckmessstutzen sind optionaler Bestandteil der Armatur. Die Schlauchtülle ist mit einer unverlierbaren Verschlusschraube versehen. Damit sind zusätzliche Fittings mit Messanschlüssen überflüssig.

- **PF10:** Für die Serie RVLM mit Ventilsitz und Filter (weitere auf Anfrage)

Staubschutzkappe

Dient dazu, Verstopfungen der Entlüftungsöffnung durch Staub oder andere Fremdkörper zu verhindern. Standard bei allen „L“-Modellen mit 1/8 Entlüftungsgewinde.

- **13A09:** Für Rp 1/8 Gewinde. Staubschutzkappe zum Eindrücken

Schutzsiegel

Die Verschlusskappe wird mit einem Schutzsiegel versehen. Der Versuch, dieses Schutzsiegel zu entfernen, führt zu dessen Zerstörung und hinterlässt Klebstoffreste auf der Oberfläche. Daher kann eine Manipulation leicht erkannt werden. Verfügbar für alle Gewindemodelle.

- **101310:** Für RV12, RV20L, RV47, RV48, RV52, RV53, RV61, R400S(Z), RV500S(Z), R600S(Z), 325-3, und 325-5
- **101311:** Für RV81, RV91, RV111, 210D, 210E, 210G und 325-7



HINWEIS: Wenn eine Membranrissicherung installiert ist, muss der Gasdruckregler in aufrechter Position sein.

HINWEIS: Wenn keine Membranrissicherung installiert ist, muss die Entlüftung des Reglers in Übereinstimmung mit den behördlichen und örtlichen Vorschriften ausgeführt werden.



AUSWAHL DES GASDRUCKREGLERS

Systemanforderungen

Zur Auswahl des Druckreglers muss folgendes bekannt sein:

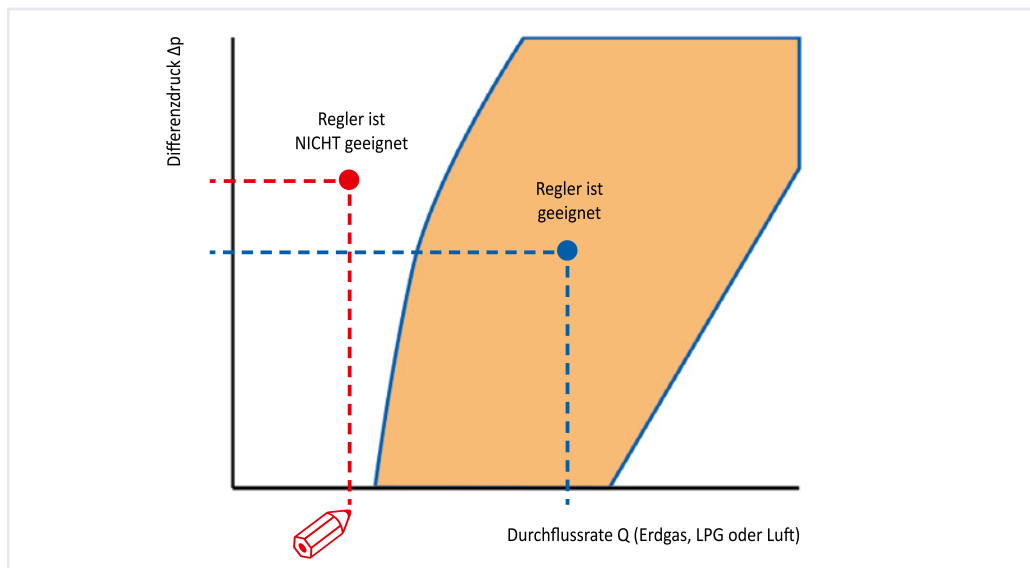
- Gasart
- Verfügbarer Eingangsdruck
- Gewünschter Ausgangsdruck
- Anschlussgröße
- Benötigter minimaler und maximaler Durchfluss in m³/h oder kW
- Handelt es sich um eine Anwendung für einen Nulldruckregler? (gekennzeichnet durch die Modellendung „Z“)
- Wird der Regler für Hauptbrenner mit Zündbrenner ODER nur für den Hauptbrenner eingesetzt?

In den meisten Fällen wurde die Verteilerrohrgröße bereits auf der Basis allgemein anerkannter Regeln der Technik ausgewählt. Die Anschlussgröße des Reglers sollte dieser Größe entsprechen.

Die Kapazität des Reglers ist kein absoluter Wert und hängt von dem jeweiligen Differenzdruck ab.

WIE MAN DEN PASSENDEN DRUCKREGLER ANHAND DES DURCHFLUSSDIAGRAMMS BESTIMMT

Zeichnen Sie eine horizontale Linie mit der bekannten Druckdifferenz (Eingangsdruck minus Ausgangsdruck). Zeichnen Sie als nächstes eine vertikale Linie mit der erforderlichen Durchflussrate. Der Regulator, bei dem sich beide Linien innerhalb des Regulierungsbereichs kreuzen, ist der geeignete Regulator (achten Sie darauf, die Achse mit der richtigen Gasart zu verwenden).



HINWEIS: Für mehr Informationen zur Auswahl des Reglers setzen Sie sich bitte mit Mertik Maxitrol in Verbindung.

HINWEIS: Die Wartung und/oder Installation muss durch einen qualifizierten Servicetechniker erfolgen.

LEGENDE DURCHFLUSSDIAGRAMME

Δp = Differenzdruck in kPa
 Q = Durchflussrate in m³/h
 dv = Volumenstrom
 f = Reibungsfaktor
 ρ = Dichte

Druckeinheiten: 1 kPa = 10 mbar = 10 hPa
 Luft: $dv = 1,00$ $f = 1,00$
 Erdgas: $dv = 0,64$ $f = 1,24$
 Flüssiggas (LPG): $dv = 1,56$ $f = 0,80$

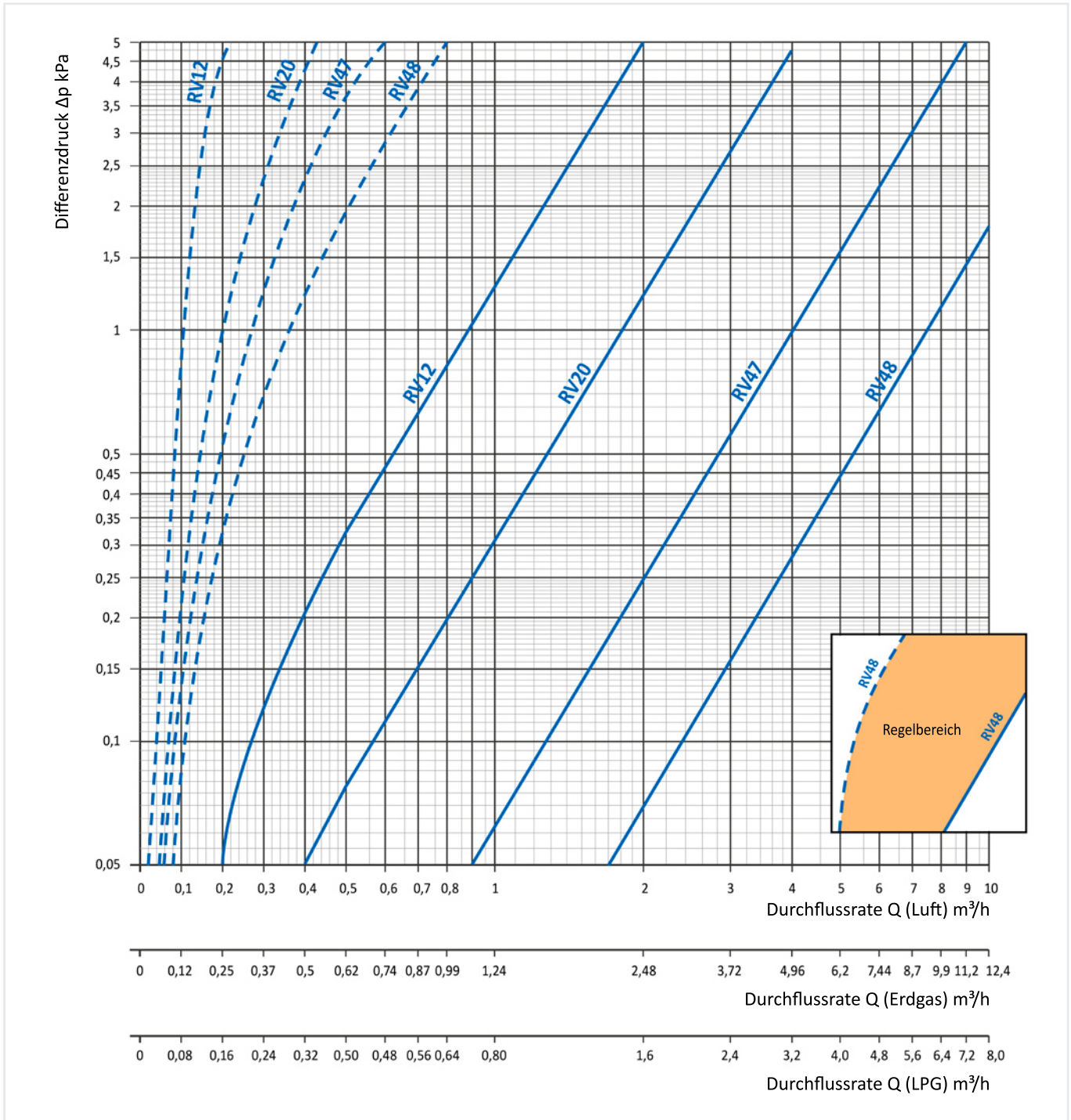
$$dv = \frac{\rho_{\text{gas}}}{\rho_{\text{Luft}}}$$

$$f = \sqrt{\frac{\rho_{\text{Luft}}}{\rho_{\text{gas}}}}$$

$$\dot{V}_{\text{gas}} = f \cdot \dot{V}_{\text{Luft}}$$

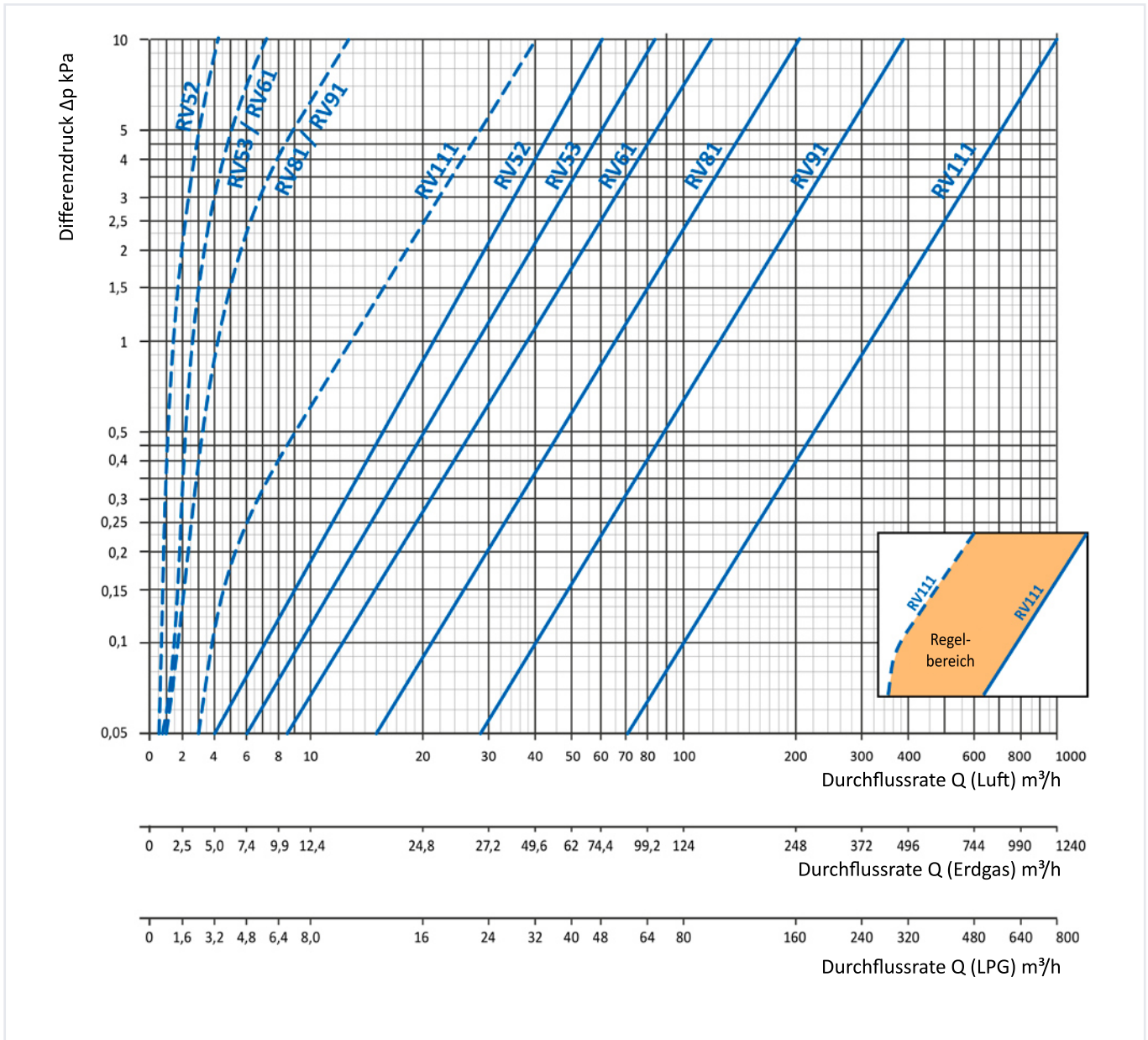
DURCHFLUSSDIAGRAMME GASDRUCKREGLER

RVLM Serie – Regler mit Ventilsitz „Poppets“



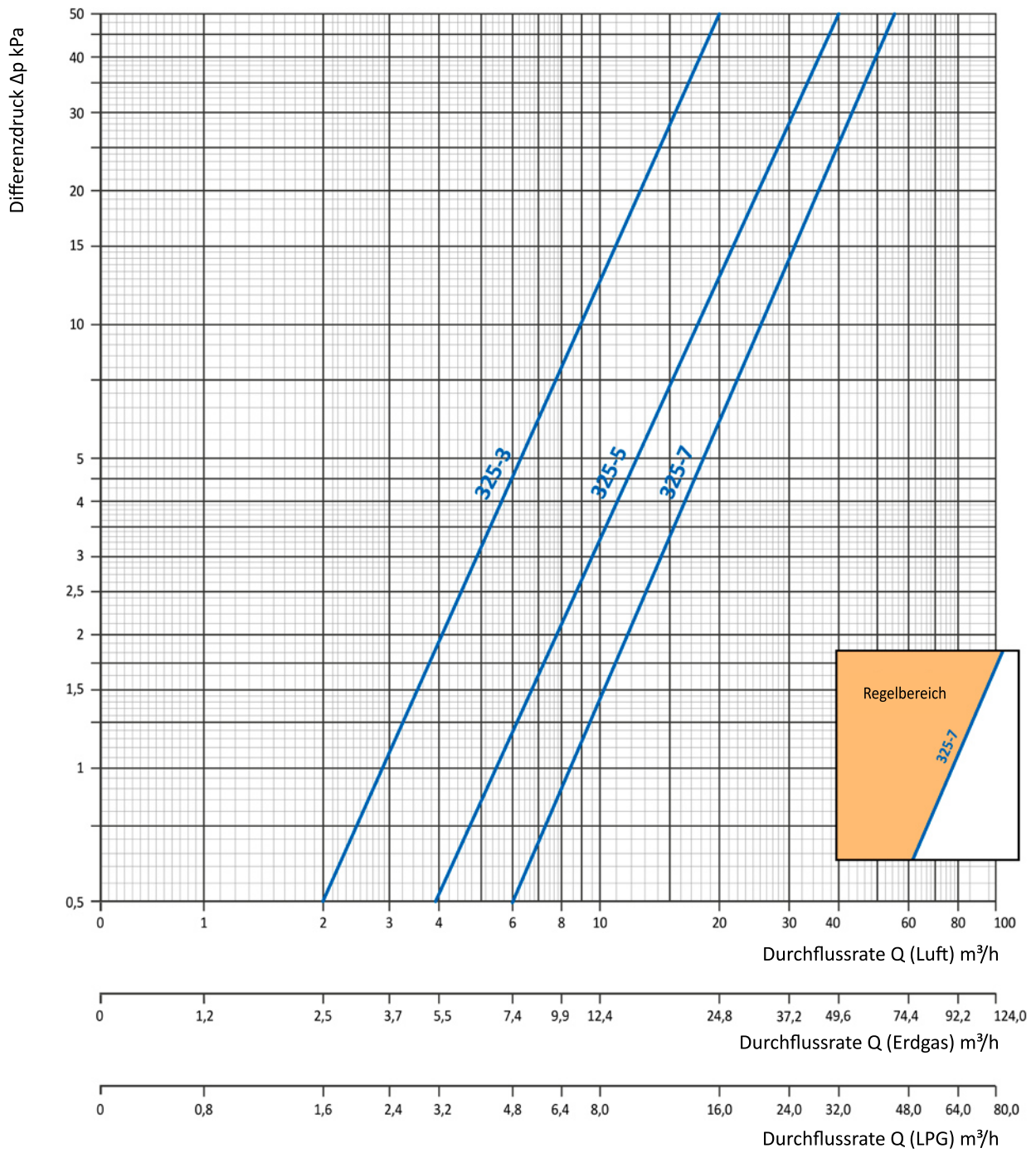
HINWEIS: Die angegebenen Durchflussraten sind ungefähre Werte. Die tatsächlichen Durchflussraten können von den hier gezeigten abweichen.

RV Serie – Regler mit Kegelventil



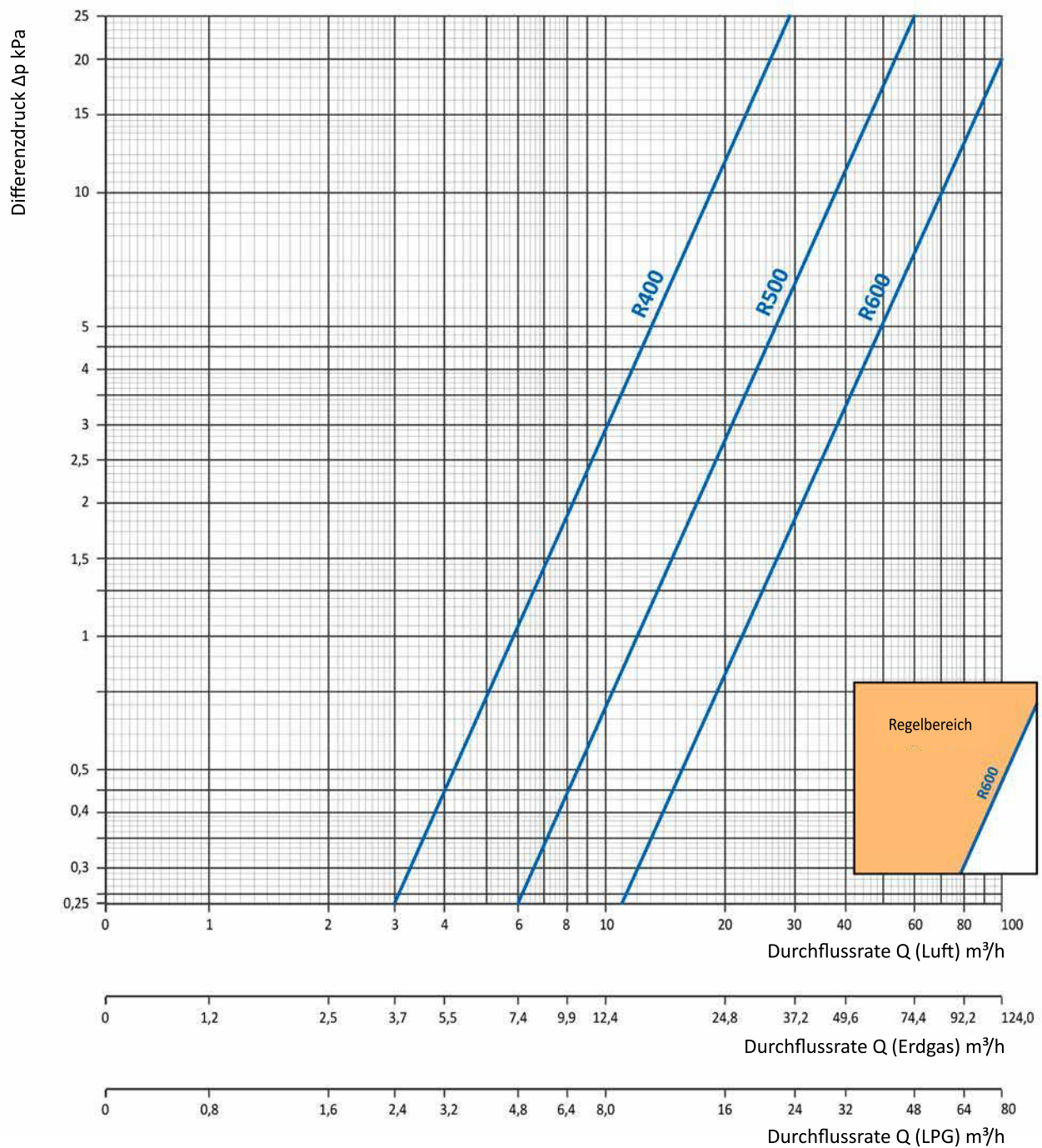
HINWEIS: Die angegebenen Durchflussraten sind ungefähre Werte. Die tatsächlichen Durchflussraten können von den hier gezeigten abweichen.

325 Serie – Regler mit Hebelsystem



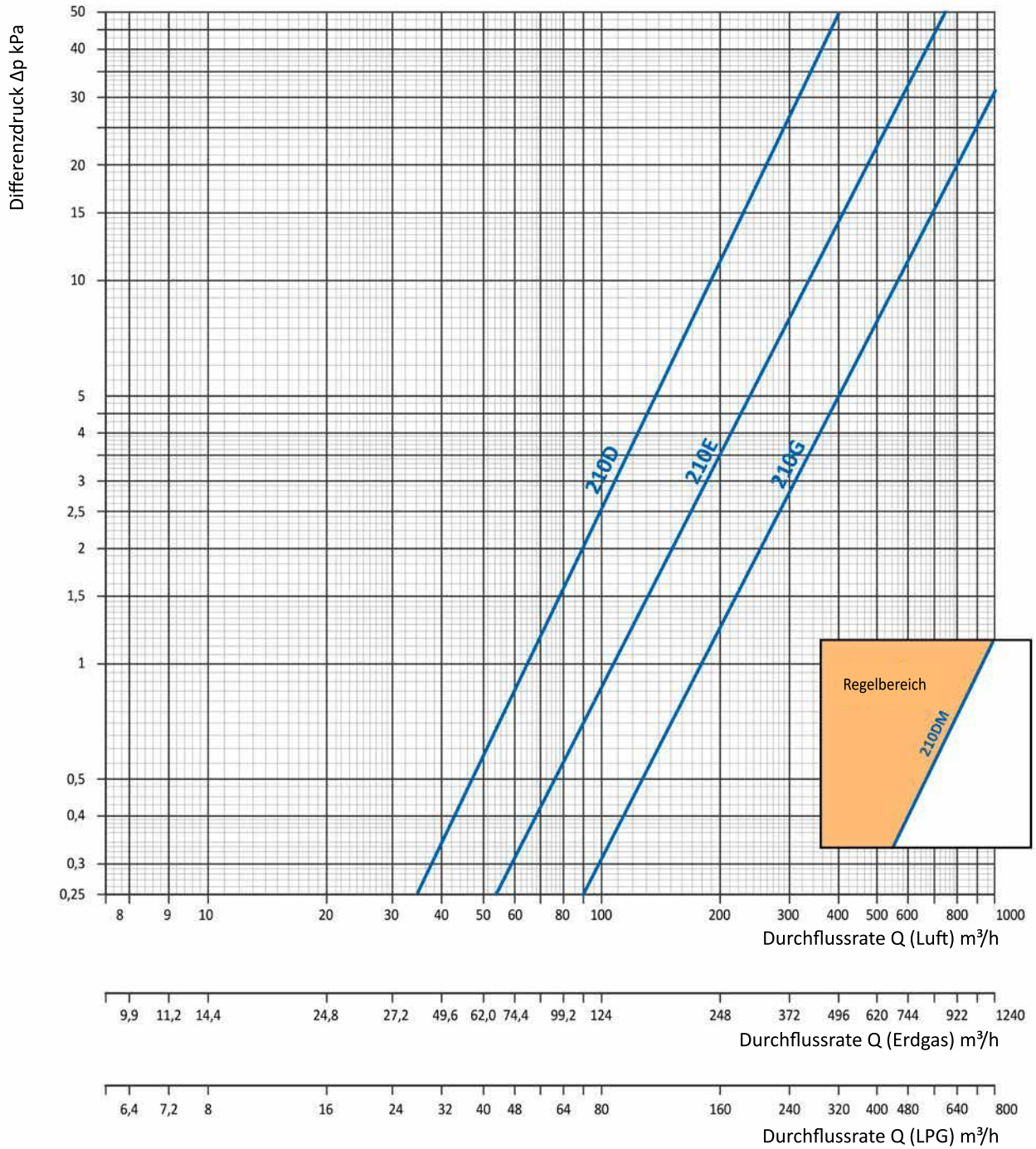
HINWEIS: Die angegebenen Durchflussraten sind ungefähre Werte. Die tatsächlichen Durchflussraten können von den hier den gezeigten abweichen.

RS/RZ Serie – Regler mit Vordruckausgleich und Nulldruckregler



HINWEIS: Die angegebenen Durchflussraten sind ungefähre Werte. Die tatsächlichen Durchflussraten können von den hier gezeigten abweichen.

210/210Z Serie – Regler mit Vordruckausgleich und Nulldruckregler



HINWEIS: Die angegebenen Durchflussraten sind ungefähre Werte. Die tatsächlichen Durchflussraten können von den hier gezeigten abweichen.

DEFINITIONEN

Differenzdruck

Die Differenz zwischen Eingangsdruck zum Druckregler und Ausgangsdruck vom Druckregler. Um den Differenzdruck zu erhalten, wird der gewünschte Ausgangsdruck vom verfügbaren Eingangsdruck subtrahiert.

Druckverlust

Der natürliche Druckverlust, der im Druckregler (oder in einem Ventil oder Rohr) aufgrund von Reibung auftritt. Diese Reibung verhindert eine fließende Bewegung ohne Berücksichtigung künstlicher Verluste, die absichtlich durch die Membranwirkung erzeugt werden.

Gas/Luft-Verhältnis-Regler / Nulldruckregler

Sie erfordern ein äußeres Impulssignal, z. B. eine Druckerhöhung oder die Erzeugung von Vakuum in der nachgeschalteten Rohrleitung.

Kapazität

Gesamtlast aller Geräte in kW oder m³/h.

Maximaler Eingangsdruck

Der höchste Eingangsdruck, für den die Steuerung verwendet werden kann.

Maximale Kapazität (Haupt- und Zündbrenner)

Die höchste Kapazität, bei der der Druckregler den Durchfluss zu Haupt- und Zündbrenner innerhalb annehmbarer Grenzen regelt.

Maximale Kapazität (nur Hauptbrenner)

Die höchste Kapazität, bei der der Druckregler den Durchfluss zum Hauptbrenner innerhalb annehmbarer Grenzen regelt.

Maximale individuelle Belastung

Größtes Einzelgerät oder größter Brenner, der vom Druckregler bedient wird.

Minimale Kapazität (nur Hauptbrenner)

Die niedrigste Kapazität, bei der der Druckregler den Durchfluss zum Hauptbrenner regelt.

Regler ohne Schließdruckcharakteristik

Bei fehlendem Strömungsverhalten steigt der Ausgangsdruck auf Leitungsdruck an.

Schließdruckcharakteristik

Bei fehlendem Strömungsverhalten steigt der Ausgangsdruck über den eingestellten Druck – jedoch nicht auf Leitungsdruck an.

HF2000 SERIE

GAS- UND LUFTFILTER

Gas- und Luftfilter werden eingesetzt, um nachgelagerte Armaturen (z. B. Regelgeräte, automatische Absperrventile) und Brennerdüsen vor Verschmutzung zu schützen. Zu den typischen Anwendungen gehören Haushaltsgeräte sowie gewerbliche und industrielle Geräte im Bereich Küchentechnik, Prozesswärme und industrielle Brenner.

Technische Daten

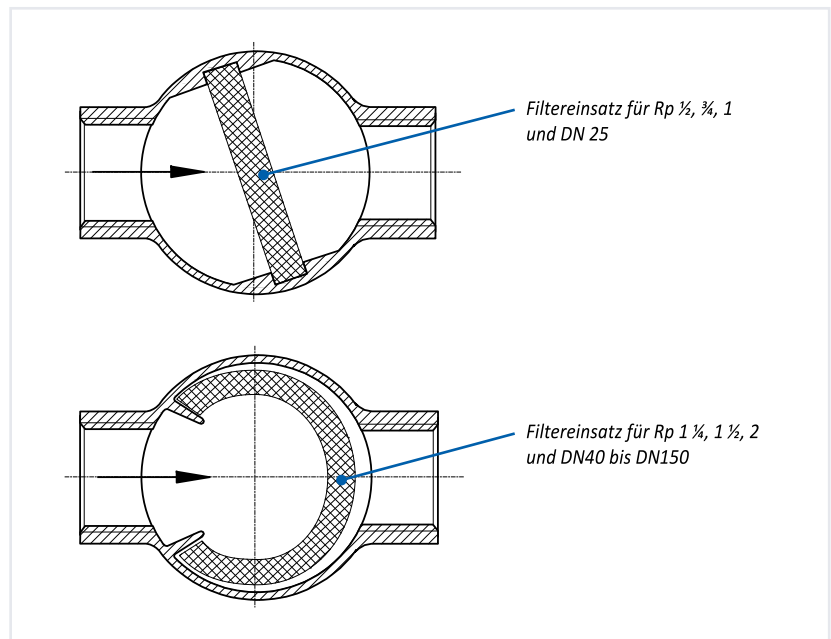
- **Anschlüsse:**
 - Rp ½ bis Rp 2 Gewindeanschlüsse nach EN 10226-1/ISO 7-1
 - DN25 bis DN150 Flanschanschlüsse nach ISO 7005-2, PN 16
- **Werkstoff Gehäuse:** Aluminium
- **Werkstoff Innenteile:** Aluminium, Kunststoff, Polypropylen-Vlies, verzinktes Drahtgeflecht
- **Filtereinsatz:** Für Fremdpartikel, die größer gleich 50 µm sind
- **Einbaulage:** Beliebig, vorzugsweise mit dem Deckel nach unten oder zur Seite, um das Entfernen von Ablagerungen während der Wartung zu erleichtern.
- **Konstruktion und Bauart/Zertifizierung:** Nach DIN 3386, Druckgeräterichtlinie 97/23/EEC, Gasgeräterichtlinie 2009/142/EC und Gasgeräteverordnung 2016/426/EC
- **Gasarten:** Nach EN 437, geeignet für Gase der Gasfamilien 1, 2 und 3
- **Max. Eingangsdruck:** 100 kPa, 400 kPa, 600 kPa
- **Umgebungstemperaturbereich:** – 20 bis 80 °C
- **Druckmessstutzen:** Ausgangsseite Standard, Eingangsseite optional
- **Lager- und Transporttemperatur:** – 50 bis 80 °C

Gasfilter-Ersatzteilset

(inkl. Einsatz, Dichtung und Schrauben)

Modell	Ersatzteilset-Nummer	Mindestbestellmenge
GF40M-44...	Kit-GF40M	10
GF60M-66...	Kit-GF60M	
GF60M-88...		
GF80M-1010...	Kit-GF80M	
GF80M-1212...		
GF80M-1616...		
GF25MF-88...	Kit-GF60M	5
HF2000F80...	Kit-GF80MF	
HF2000F100...	Kit-GF100MF	
GF125MF-4040...	Kit-GF125MF	2
GF150MF-4848...	Kit-GF150MF	

Filtereinsatz



Abmessungen

Modell	Anschlussart	Anschlussgröße	Raum für Filterwechsel S	Abmessungen			
				A	B	C	D (flanged)
GF40M-44...	Gewinde	Rp ½	60 mm	53 mm	69 mm	58 mm	-
GF60M-66...		Rp ¾	100 mm	94 mm	110 mm	94 mm	-
GF60M-88...		Rp 1	100 mm	94 mm	110 mm	94 mm	-
GF80M-1010...		Rp 1 ¼	150 mm	126 mm	157 mm	160 mm	-
GF80M-1212...		Rp 1 ½	150 mm	126 mm	157 mm	160 mm	-
GF80M-1616...		Rp 2	150 mm	126 mm	157 mm	160 mm	-
GF25MF-88...	Flansch	DN25	100 mm	115 mm	165 mm	115 mm	14 mm
HF2000F80...		DN80	200 mm	204 mm	284 mm	215 mm	18 mm
HF2000F100...		DN100	220 mm	225 mm	339 mm	270 mm	18 mm
GF125MF-4040...		DN125	270 mm	268 mm	400 mm	323 mm	18 mm
GF150MF-4848...		DN150	310 mm	308 mm	448 mm	363 mm	22 mm



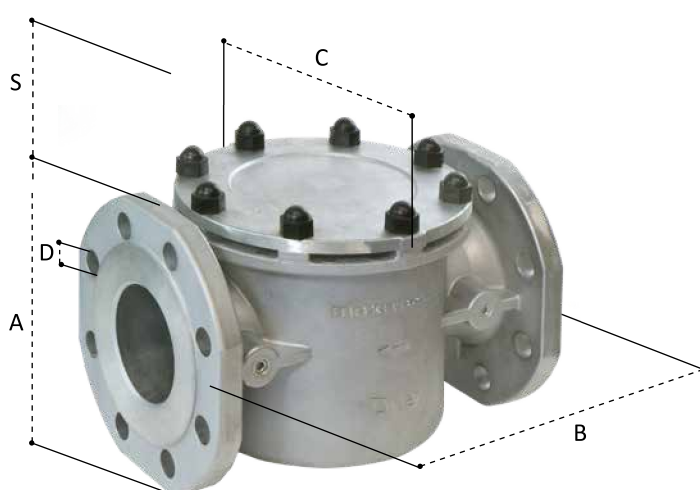
▲ GF40M...



▲ GF60M...



▲ GF80M...



▲ GF80MF..., GF100MF...,
GF125MF..., GF150MF...

HINWEIS: Die Abmessungen sind Maximalwerte und als Richtwerte zu verstehen. Die tatsächlichen Fertigungsmaße können von den hier aufgeführten Maßen abweichen.

GF1000 SERIE

GAS- UND LUFTFILTER

Gas- und Luftfilter werden eingesetzt, um nachgelagerte Armaturen (z. B. Regelgeräte, automatische Absperrventile) und Brennerdüsen vor Verschmutzung zu schützen. Zu den typischen Anwendungen gehören Haushaltsgeräte sowie gewerbliche und industrielle Geräte im Bereich Küchentechnik, Prozesswärme und industrielle Brenner.

Technische Daten

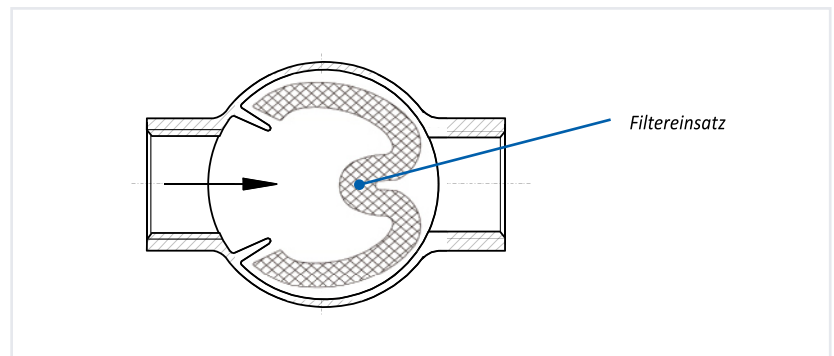
- **Anschlüsse:** DN40 bis DN65 Flanschanschlüsse nach ISO 7005-2, PN 16
- **Werkstoff Gehäuse:** Aluminium
- **Werkstoff Innenteile:** Aluminium, Kunststoff, Polypropylen-Vlies, verzinktes Drahtgeflecht
- **Filtereinsatz:** Für Fremdpartikel, die größer gleich 50 µm sind
- **Einbaulage:** Beliebig, vorzugsweise mit dem Deckel nach unten oder zur Seite, um das Entfernen von Ablagerungen während der Wartung zu erleichtern.
- **Konstruktion und Bauart/Zertifizierung:** Nach DIN 3386, Druckgeräterichtlinie 97/23/EEC, Gasgeräterichtlinie 2009/142/EC und Gasgeräteverordnung 2016/426/EC
- **Gasarten:** Nach EN 437, geeignet für Gase der Gasfamilien 1, 2 und 3
- **Druckmessstutzen:** Ausgangsseite Standard, Eingangsseite optional
- **Max. Eingangsdruck:** 100 kPa, 400 kPa, 600 kPa
- **Umgebungstemperaturbereich:** – 20 bis 80 °C
- **Lager- und Transporttemperatur:** – 50 bis 80 °C

Gasfilter-Ersatzteilset

(inkl. Einsatz, Dichtung und Schrauben)

Modell	Ersatzteilset-Nummer	Mindestbestellmenge
GF1000MF40...	KT-GF1000MF	Auf Anfrage
GF1000MF50...		
GF1000MF65...		

Filtereinsatz

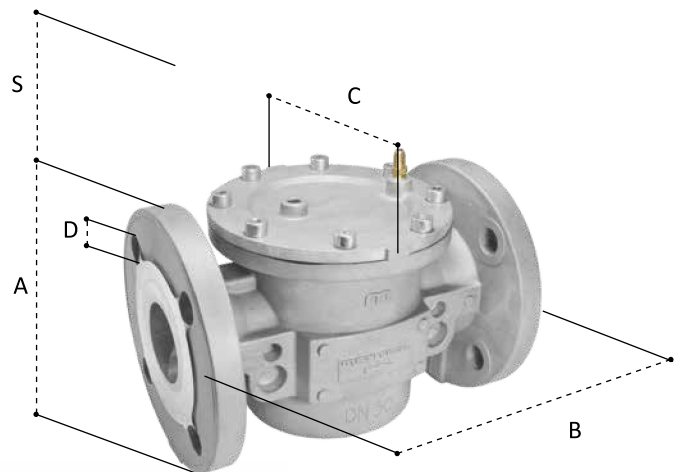


Abmessungen

Modell	Anschlussart	Anschlussgröße	Raum für Filterwechsel S	Abmessungen			
				A	B	C	D
GF1000MF40...	Flansch	DN40	150 mm	159 mm	230 mm	160 mm	18 mm
GF1000MF50...		DN50	150 mm	168 mm	230 mm	160 mm	18 mm
GF1000MF65...		DN65	150 mm	185 mm	230 mm	160 mm	18 mm



▲ GF1000MF40



▲ GF1000MF50

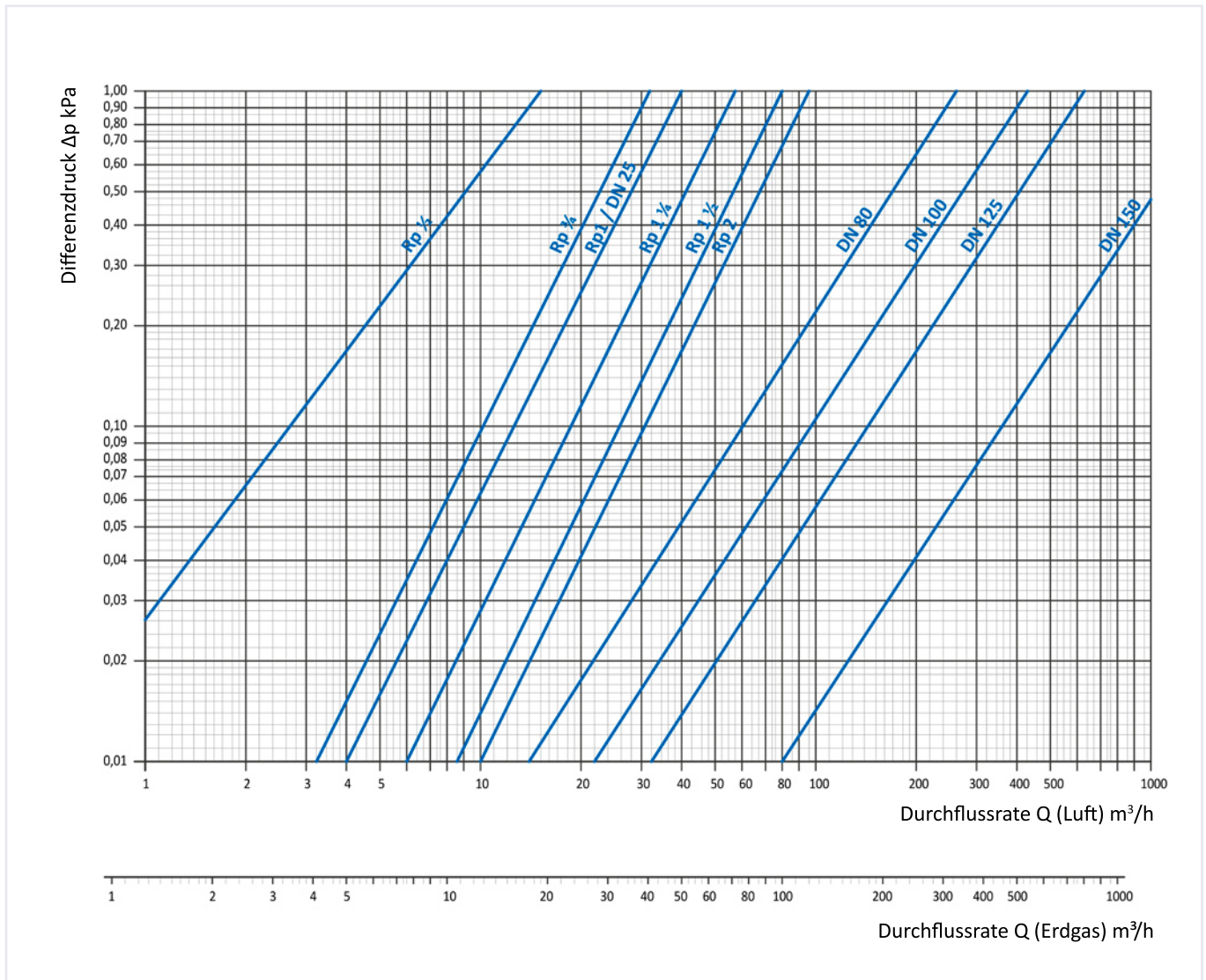


▲ GF1000MF65

HINWEIS: Die Abmessungen sind Maximalwerte und als Richtwerte zu verstehen. Die tatsächlichen Fertigungsmaße können von den hier aufgeführten Maßen abweichen.

DURCHFLUSSDIAGRAMME GAS- UND LUFTFILTER

HF2000 Serie



LEGENDE DURCHFLUSSDIAGRAMME

- Δp = Differenzdruck in kPa
- Q = Durchflussrate in m^3/h
- dv = Volumenstrom
- f = Reibungsfaktor
- ρ = Dichte

Druckeinheiten: 1 kPa = 10 mbar = 10 hPa
 Luft: $dv = 1,00$ $f = 1,00$
 Erdgas: $dv = 0,64$ $f = 1,24$
 Flüssiggas (LPG): $dv = 1,56$ $f = 0,80$

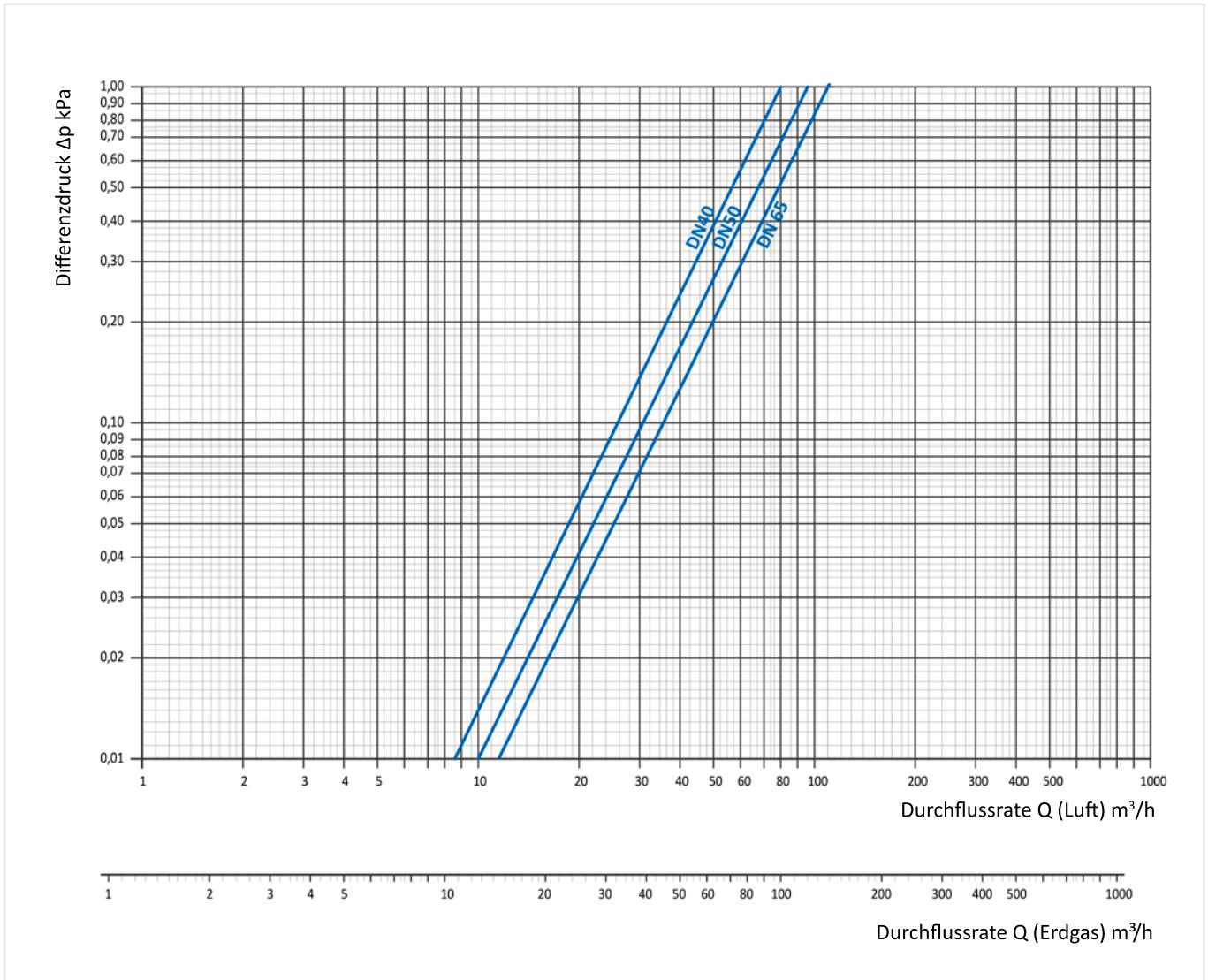
$$dv = \frac{\rho_{\text{Gas}}}{\rho_{\text{Luft}}}$$

$$f = \sqrt{\frac{\rho_{\text{Luft}}}{\rho_{\text{Gas}}}}$$

$$\dot{V}_{\text{Gas}} = f \cdot \dot{V}_{\text{Luft}}$$

HINWEIS: Die angegebenen Durchflussraten sind ungefähre Werte. Die tatsächlichen Durchflussraten können von den hier gezeigten abweichen.

GF1000 Serie



HINWEIS: Die angegebenen Durchflussraten sind ungefähre Werte. Die tatsächlichen Durchflussraten können von den hier gezeigten abweichen.

MERTIK MAXITROL®

© 2018 Mertik Maxitrol GmbH & Co. KG, Alle Rechte vorbehalten.

Mertik Maxitrol GmbH & Co. KG

Warnstedter Str. 3
06502 Thale | Germany
Tel.: (+49) 3947 400-0
Fax: (+49) 3947 400-200
info@mertikmaxitrol.com
www.mertikmaxitrol.com

Mertik Maxitrol GmbH & Co. KG

Industriestr. 1
48308 Senden | Germany
Tel.: (+49) 2597 9632-0
Fax: (+49) 2597 9632-99
senden@mertikmaxitrol.com
www.mertikmaxitrol.com

Mertik Maxitrol GmbH & Co. KG

The Valleys Innovation Centre
Abercynon, South Wales CF45 4SN | UK
Tel.: (+44) 1443 742-755
Mobil: (+44) 7866 492-261
info@mertikmaxitrol.com
www.mertikmaxitrol.com

EXCLUSIVE AGENT

Maxitrol Company

23555 Telegraph Road | P.O. Box 2230
Southfield, MI 48037-2230 | USA
Tel.: (+1) 248 356-1400
Fax: (+1) 248 356-0829
info@maxitrol.com
www.maxitrol.com