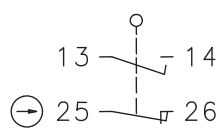


# Seilzugschalter Baureihe SIEM2

Typbezeichnung **SIEM2-UV1Z P-RAST**

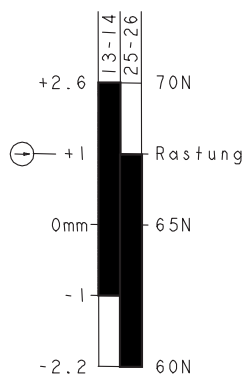
Artikelnummer **6012831023**

### Schalt-symbol

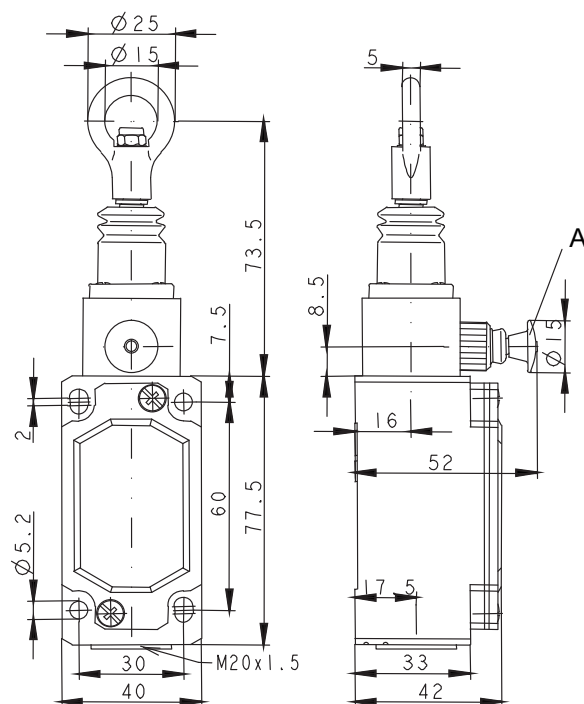


### Schaltdiagramm

(vorgespannter Einbau)



EIN    AUS    Toleranz:  
Zugkrafttoleranz  $\pm 15\%$



### Elektrische Daten

|                              |           |                                 |
|------------------------------|-----------|---------------------------------|
| Bemessungsisolationsspannung | $U_i$     | 400 V AC                        |
| Konv. thermischer Strom      | $I_{the}$ | 10 A                            |
| Bemessungsbetriebsspannung   | $U_e$     | 240 V AC                        |
| Gebrauchskategorie           |           | AC-15, $U_e / I_e$ 240 V / 3 A  |
| Zwangsöffnung                |           | nach IEC/EN 60947-5-1, Anhang K |
| Kurzschlusschutzeinrichtung  |           | Schmelzsicherung 10 A gG        |
| Schutzklasse                 |           | I                               |

| Mechanische Daten       |  |
|-------------------------|--|
| Gehäuse                 | Al-Druckguss   |
| Deckel                  | Al-Blech   |
| Betätigung              | Zugöse (Zn-Druckguss; drehbar, ohne Anschlag)  |
| Umgebungstemperatur     | -30 °C ... +80 °C  |
| Kontaktart              | 1 Öffner (verrastend), 1 Schließer (Zb, verrastend)  |
| Rastung aufheben        | A (siehe Maßbild) ziehen   |
| Mechanische Lebensdauer | 1 x 10 <sup>6</sup> Schaltspiele   |
| Schalhäufigkeit         | ≤ 50 / min.  |
| Befestigung             | 4 x M5   |
| Anschlussart            | 4 Schraubanschlüsse (M3,5)   |
| Leiterquerschnitte      | Eindrätig 0,5 ... 1,5 mm <sup>2</sup> oder<br>Litze mit Aderendhülse 0,5 ... 1,5 mm <sup>2</sup> |
| Kabeleinführung         | 1 x M20 x 1,5  |
| Gewicht                 | ≈ 0,28 kg  |
| Einbaulage              | beliebig   |
| Schutzart               | IP65 nach IEC/EN 60529   |

| Vorschriften |  |
|--------------|--|
|              | VDE 0660 T100, DIN EN 60947-1, IEC 60947-1     |
|              | VDE 0660 T200, DIN EN 60947-5-1, IEC 60947-5-1 |

| EG-Konformität |                            |
|----------------|----------------------------|
|                | nach Richtlinie 2006/95/EG |

| Zulassungen |   |
|-------------|---|
|             | cCSA <sub>US</sub> A300 (same polarity) |

| Bemerkungen  |  |
|--|--|
| Angegebene Schutzart (IP-Code) gilt nur bei geschlossenem Deckel und Verwendung einer mindestens gleichwertigen Kabelverschraubung mit entsprechendem Kabel. |  |