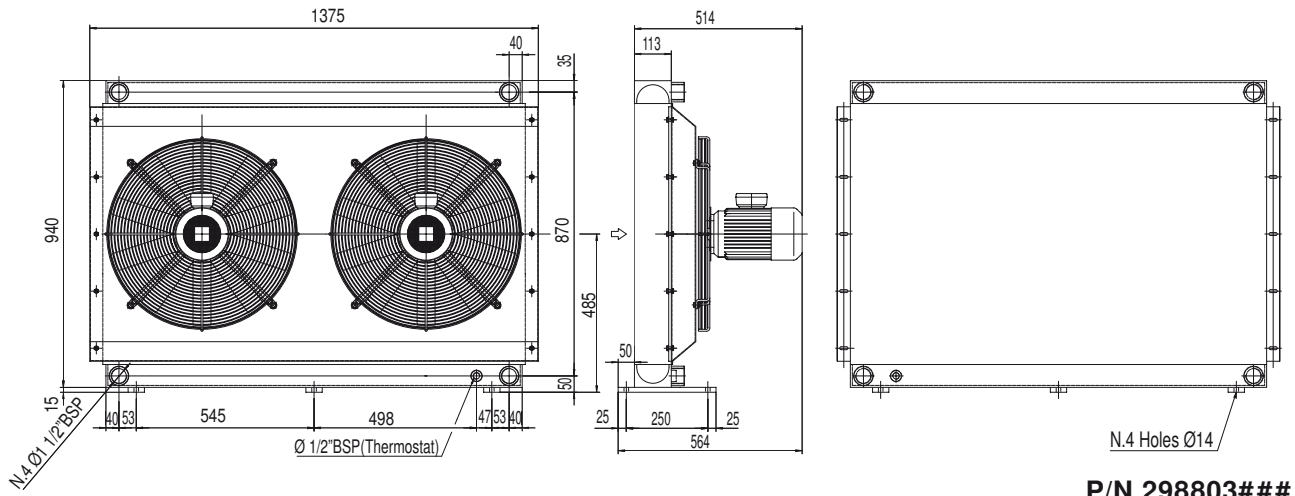
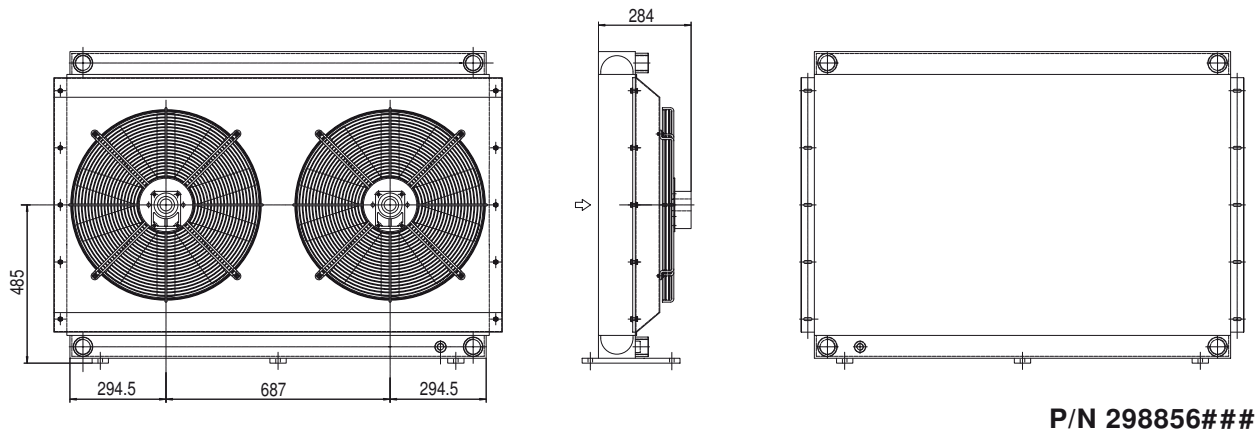


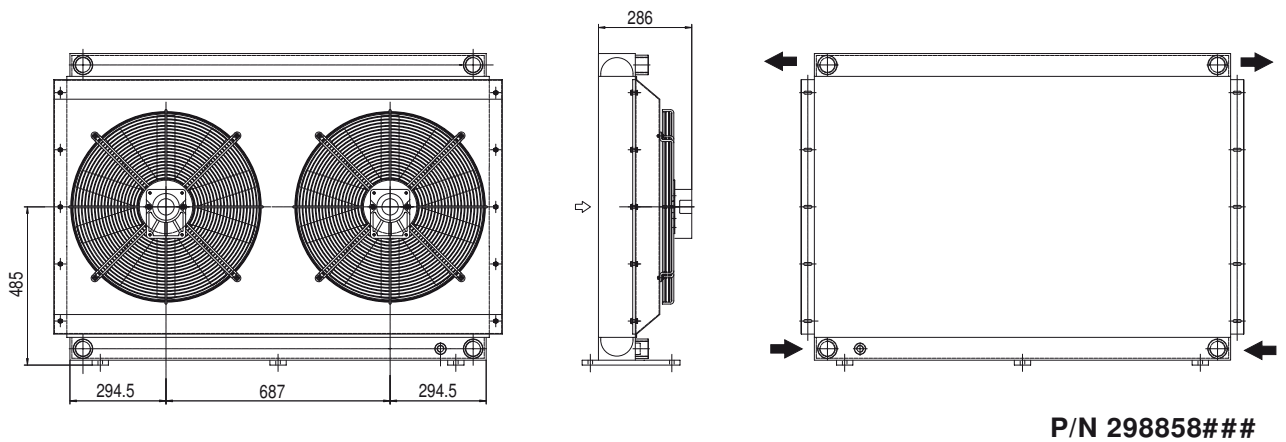
# Dimensioni Dimensions



**P/N 298803###**



**P/N 298856###**



**P/N 298858###**

**HPA 50 / 2**

Le dimensioni di ingombro e le caratteristiche tecniche non sono impegnative  
Over-all dimensions and technical characteristic are not binding

# Dati tecnici Technical Data



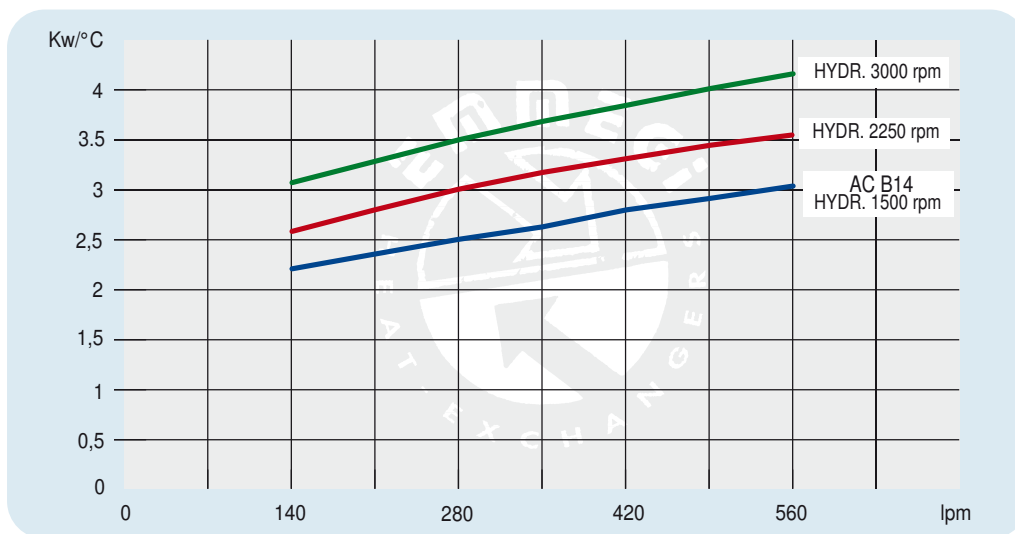
HPA 50 / 2

P/N	V	Hz	kW	A	rpm	∅ Fan	dB(A)	(m³/h)	IP	lt	Kg
298803 ###	230-400 B14 AC	50	1,1	4,35-2,50	1378	560	87	8500	55	28,4	192
	280-480 B14 AC	60	1,32	4,29-2,50	1645		☒	☒			
298856 ###	Prepared for Gr.2 hydraulic motor				☒	560	☒	☒	/		180
298858 ###	Prepared for Gr.3 hydraulic motor				☒	560	☒	☒	/		180

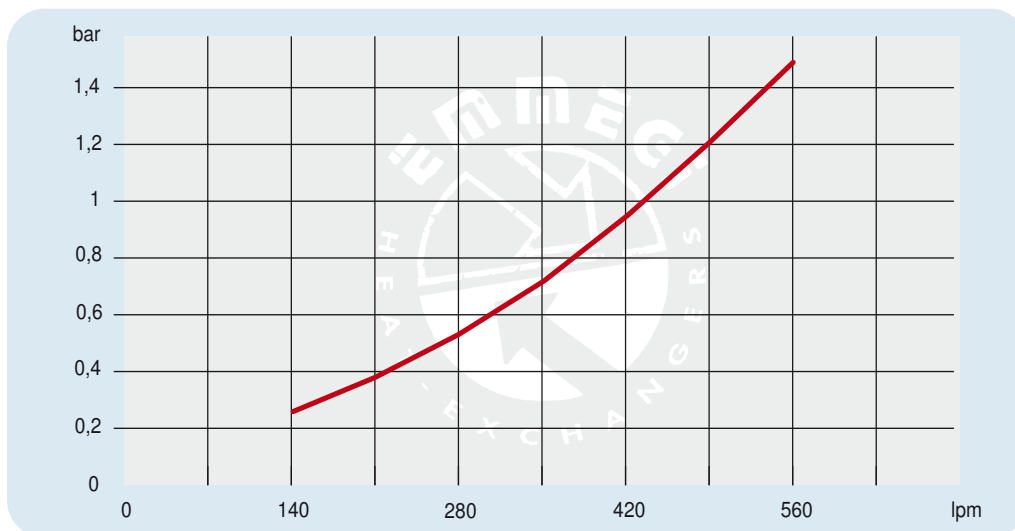
I dati soprariportati sono riferiti al singolo ventilatore *The data refers to each ventilator*

☒ Contattare EMMEGI Contact EMMEGI

## Diagramma rendimento Performance diagram



## Perdite di carico Pressure drop ( ISO VG 32)



**Fattore di correzione - F - ( perdite di carico) Correction factor - F - (Pressure drop)**

cst	10	15	20	30	40	50	60	80	100	200	300
F	0,5	0,65	0,77	1	1,2	1,4	1,6	1,9	2,1	3,3	4,3