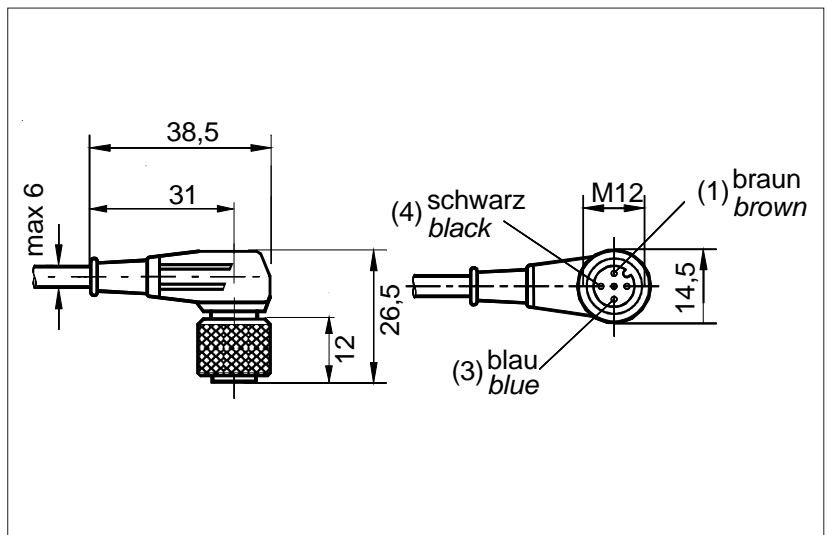


Kabeldosen



Anschluss

Ausführung
Bezeichnung
Bestellnummer

M12(schraub) Buchse

gewinkelt mit 2m Leitung
V2-3/W/P/5m
44505126510 (alt: 9512-6510)

Betriebsspannung	U_b
Strombelastbarkeit	I_{max}
Adernquerschnitt	
Durchgangswiderstand	R_i

250 V
$\leq 4 \text{ A (CSA = 3 A)}$
$3 \times 0,34 \text{ mm}^2$
$\leq 3 \text{ mOhm}$

Schutzart	
Verschmutzungsgrad	
Umgebungstemperatur	T_a
Prüfstoßspannung	U_p
Isolationswiderstand	R_{iso}
Lebensdauer	

IP 67 (im geschraubten Zustand)
3
$-25^\circ\text{C} \dots +80^\circ\text{C}$ (feste V erlegung)
2,95 kV eff. / 60 s.
$> 10^9 \text{ Ohm}$
> 500 Steckzyklen

Mantelwerkstoff
Mantelfarbe
Adernisolation
Buchsen (Stecker) körper
Buchsenkontakt
Werkstoff Verschraubung

PUR
schwarz, ähnlich RAL 9005
PVC, Farbcode nach VDE 0293-308
TPU (UL 94 HB)
CuSn unternickelt und $0,3\mu\text{m}$ vergoldet
CuZn vernickelt