

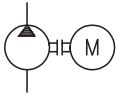


- Änderungen vorbehalten -



Zahnradpumpenaggregat

GFM-F
GFM-G



Technische Daten:

Medium: Mineralöl¹⁾
 Viskosität: 100 ... 1350 cP¹⁾
 Mediumstemperatur: -20 ... +80 °C
 Umgebungstemperatur: -20 ... +40 °C
 Betriebsdruck: (siehe Tab.1)
 Volumenstrom: 0,06 ... 1,00 l/min
 (siehe Best.-Bezeichnung)

- Der Volumenstrom ist abhängig von Mediumviskosität, Betriebsdruck und Pumpendrehzahl.

Werkstoffe:

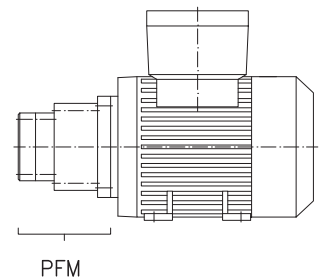
Dichtungswerkstoff: FPM
 Werkstoffe medienberührter Teile: Grauguss, Stahl

Motor: Anbaumaße und Zuordnung der Leistungen nach DIN 42673 und DIN 42677

Tab.1

Pumpenaggregat		Volumenstrom l/min	max. zul. Förderdruck		Motor
mit Motor	ohne Motor		GFM bar	PFM bar	
GFM-F	PFM-F	0,06	60	60	Baugröße: 63 Synchrondrehzahl: 1500 min ⁻¹ Nennleistung: 0,18 kW Bauform: B34 nach DIN IEC 34 Teil7 Flansch: C90 nach DIN 42948
		0,12	60		
		0,18	60		
		0,25	60		
		0,50	60		
		0,75	40		
1,00	30				
GFM-G	PFM-G	0,06	60	60	Baugröße: 71 Synchrondrehzahl: 1500 min ⁻¹ Nennleistung: 0,37 kW Bauform: B34 nach DIN IEC 34 Teil7 Flansch: C105 nach DIN 42948
		0,12	60		
		0,18	60		
		0,25	60		
		0,50	60		
		0,75	60		
1,00	60				

¹⁾ Beim Einsatz anderer Medien bitte Rücksprache.



PFM = Lieferumfang: Zahnradpumpe mit Anschlussflansch und Kupplung (ohne Motor)



Bestell-Bezeichnung: Zahnradpumpenaggregat



Typ		Volumenstrom l/min	Dichtungswerkstoff	Motor	Ersatzteile				
mit Motor	ohne Motor				Bestell-Nr. Zahnradpumpe Dichtungswerkstoff FPM	Kupplung			
						für	Bestell-Nr.		
GFM-F	PFM-F	0,06	FPM (Viton)	230/400 V 50 Hz IP55	351.013-65 351.014-65 351.015-65 351.016-65 351.017-65 351.018-65 351.019-65	GFM-F PFM-F	520.110-65		
		0,12						GFM-G PFM-G	520.120-65
		0,18							
		0,25							
		0,50							
		0,75							
1,00									
GFM-G	PFM-G	0,06	Ⓟ	Sondermotor auf Anfrage	351.013-65 351.014-65 351.015-65 351.016-65 351.017-65 351.018-65 351.019-65				
		0,12							
		0,18							
		0,25							
		0,50							
		0,75							
1,00									

- Änderungen vorbehalten -

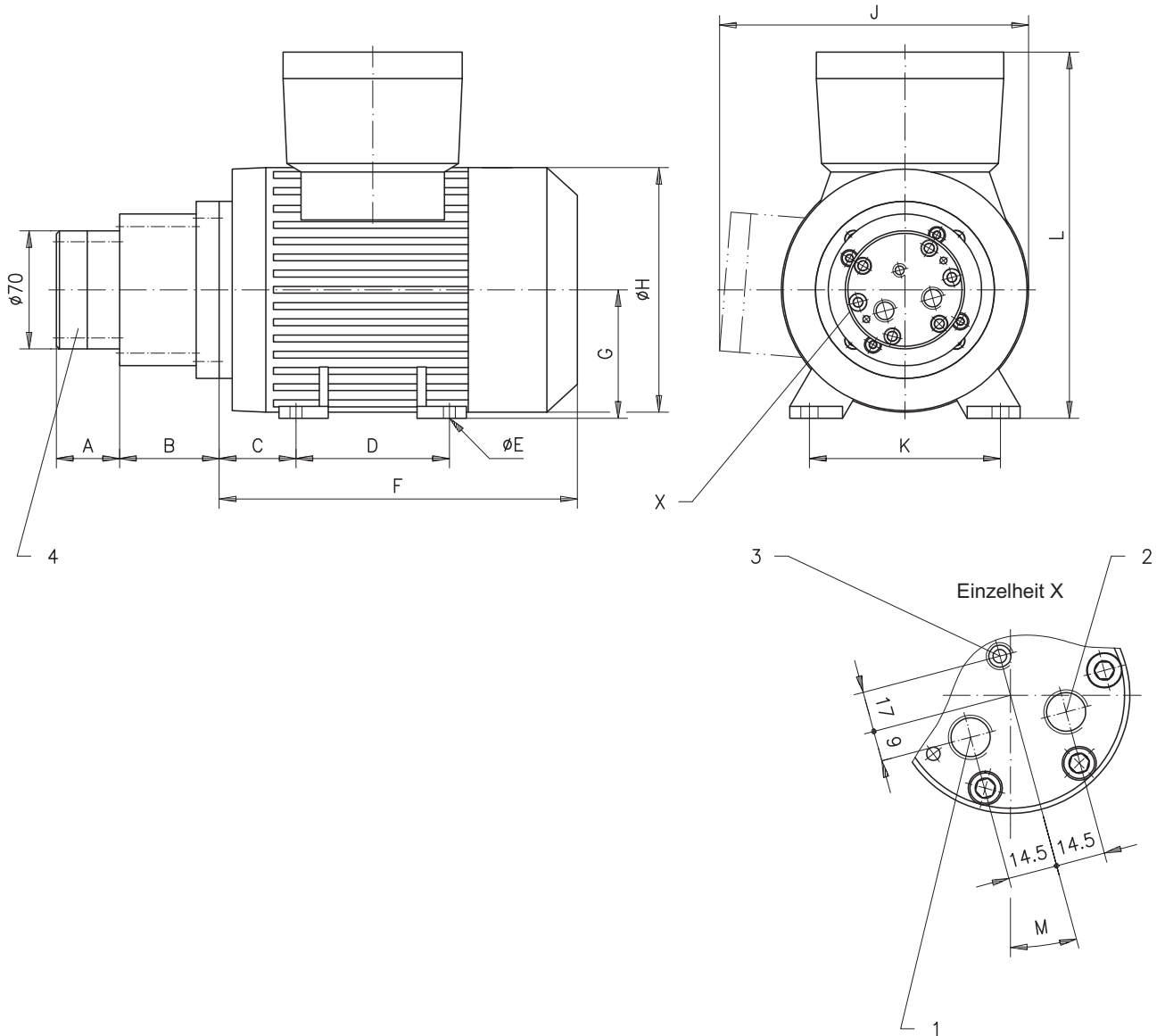
Bestell-Beispiel:

Zahnradpumpenaggregat GFM-F mit einem Fördervolumen von 0,18 l/min, Dichtungswerkstoff FPM, Spannung 230/400 V, Frequenz 50 Hz, Schutzart IP55.

Bestell-Bezeichnung: Zahnradpumpenaggregat GFM-F / 0,18 / V : 230/400 V 50 Hz IP55



- Änderungen vorbehalten -



Pumpen- aggregat	Volumen- strom l/min	Maße											
		A mm	B mm	C mm	D mm	ØE mm	F mm	G mm	ØH mm	J mm	K mm	L mm	M mm
GFM-F	0,06	37											
	0,12	37											
	0,18	37											
	0,25	37	45	40	80	7	190	63	130	-	100	201	0°
	0,50	40											
	0,75	45											
1,00	45												
GFM-G	0,06	37											
	0,12	37											
	0,18	37											
	0,25	37	58,5	45	90	7	210	71	145	-	112	217	15°
	0,50	40											
	0,75	45											
1,00	45												

- 1 = Anschluss für Druckleitung G 1/4
- 2 = Anschluss für Saugleitung G 1/4
- 3 = Anschluss für Druckbegrenzungsventil M8x1 (passendes Druckbegrenzungsventil: HDV, siehe Datenblatt P0054)
- 4 = Zahnradpumpe (weitere Angaben siehe Datenblatt P0398)

Wichtige Hinweise zu diesem Datenblatt

Nachdruck, auch auszugsweise, nur mit Genehmigung der Firma EUGEN WOERNER GmbH & Co. KG gestattet.

Alle Angaben in diesem Datenblatt wurden mit größter Sorgfalt auf ihre Richtigkeit hin überprüft. Trotzdem kann WOERNER keine Haftung für Verluste oder Schäden übernehmen, die sich mittelbar oder unmittelbar aus der Anwendung der in diesem Datenblatt enthaltenen Informationen ergeben.

Alle Produkte von WOERNER dürfen nur bestimmungsgemäß, den Angaben in diesem Datenblatt entsprechend, verwendet werden.
Bei Produkten, die mit Betriebsanleitung geliefert werden, sind die in dieser enthaltenen zusätzlichen Bestimmungen und Angaben einzuhalten.

Stoffe, die von den in diesem Datenblatt und den mitgeltenden technischen Unterlagen erwähnten Stoffen abweichen, dürfen nur nach Rücksprache mit WOERNER und nach erfolgter schriftlicher Freigabe durch WOERNER in den von uns hergestellten und gelieferten Geräten und Anlagen eingefüllt und verarbeitet werden.
Die in den Sicherheitsdatenblättern der verwendeten Stoffe aufgeführten Sicherheits- und Gefahrenhinweise sind zwingend zu beachten.

Die Förderung von Gasen, verflüssigten Gasen, unter Druck gelösten Gasen, Dämpfen und Flüssigkeiten, deren Dampfdruck bei der zulässigen maximalen Temperatur um mehr als 0,5 bar über dem normalen Atmosphärendruck (1013 mbar) liegt, von leichtentzündlichen oder explosiven Medien sowie die Förderung von Lebensmitteln ist untersagt.

Hinweis zu EU-Richtlinie 2002/95/EG (RoHS)

Mit der Richtlinie 2002/95/EG vom 27. Januar 2003 zur Beschränkung der Verwendung bestimmter gefährlicher Stoffe in Elektro- und Elektronikgeräten (RoHS) treten ab Juli 2006 für neu in Verkehr gebrachte Elektro- und Elektronikgeräte Stoffverbote zu Blei, Cadmium, Chrom (VI), Quecksilber und bromierten Flammschutzmitteln in Kraft.

WOERNER verwendet in seinen Steuerungen und Schaltgeräten nur Werkstoffe, die die Kriterien der EU-Richtlinie 2002/95/EG erfüllen.

Soweit in unseren Eigenfertigungsteilen Chrom VI als Korrosionsschutz zur Anwendung gekommen ist, wurde dieser bereits durch andere umweltverträgliche Schutzmaßnahmen ersetzt.

Die von WOERNER gelieferten mechanischen Geräte fallen nicht unter die EU-Richtlinie 2002/95/EG.

Da WOERNER sich aber seiner Verantwortung der Umwelt gegenüber bewusst ist, werden wir auch für die nicht unter die EU-Richtlinie 2002/95/EG fallenden Geräte Werkstoffe verwenden, die den Anforderungen der Richtlinie genügen, sobald diese allgemein verfügbar und die Verwendung technisch möglich ist.

Mitgeltende technische Unterlagen zu diesem Produkt:

B0112 Betriebsanleitung GFZ/GFM