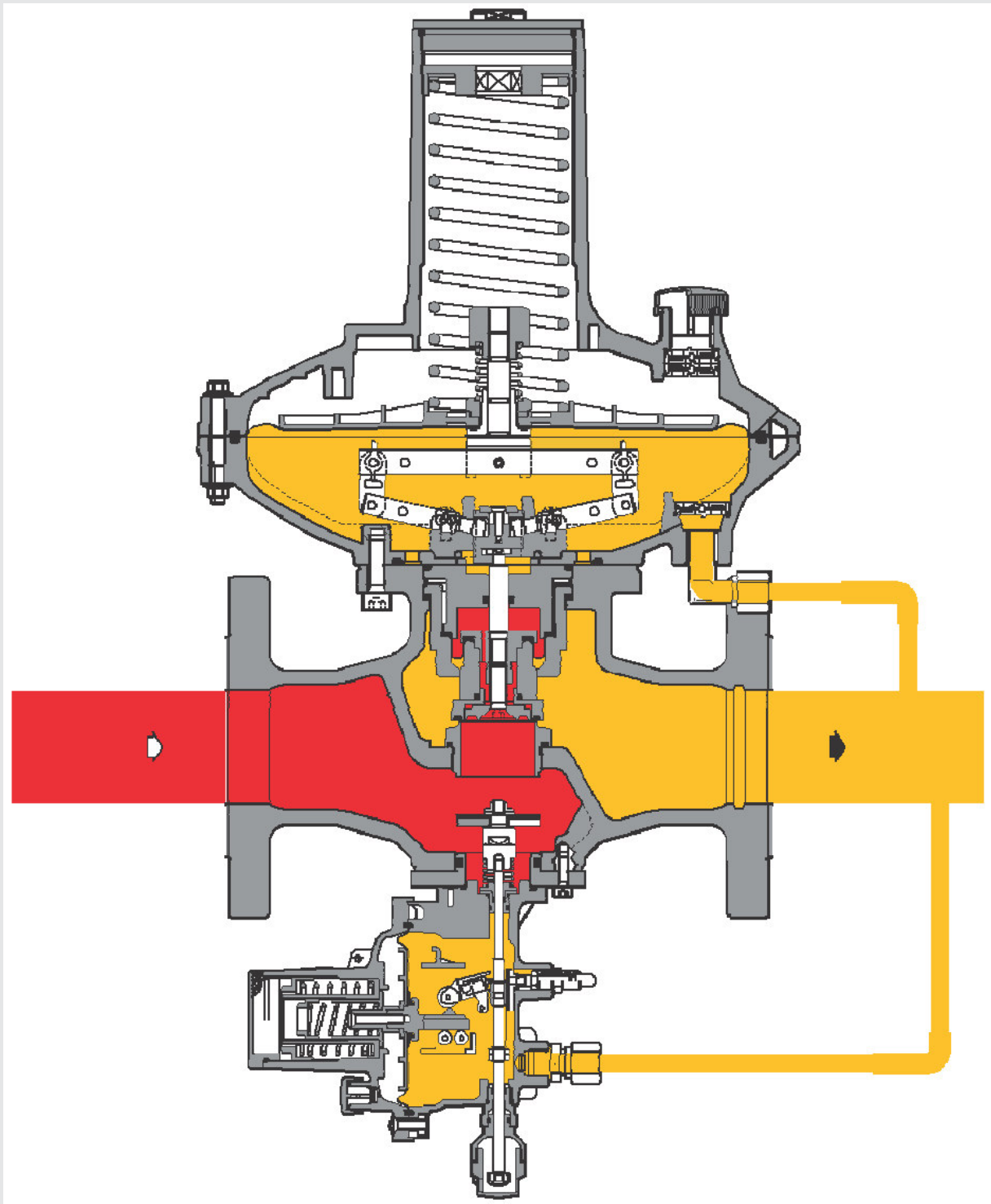


GASDRUCKREGELGERÄT DIVAL 600





Gasdruckregelgerät

Dival 600

CE-1370-PED-H1-FIO 027-07-ITA

PS: 20 bar
Pumax: 20 mbar



EINLEITUNG

Beim Dival 600 handelt es sich um ein Vordruck ausgeglichenes, direktwirkendes und federbelastetes „fail open“ Gas-Druckregelgerät mit Membranstellantrieb für Hoch-, Mittel- und Niederdruck.

Der Dival 600 ist hervorragend geeignet für die direkte Versorgung von Brenneranlagen, Gasmotoren sowie für Sonderkundenanlagen und mittlere Bezirksregelstationen. Der Betrieb mit gereinigten nicht aggressiven technischen Gasen wie Luft, Stickstoff, Argon, Wasserstoff, Propan und Butan erfordert keine besonderen Ausführungen

HAUPTMERKMALE

- Eingangsdruckbereich 0,2 bis 20 bar
- Ausgangsdruckbereich 15-4200 mbar (je nach Ausführung)
- Arbeitstemperaturbereich -20°C bis +60°C
- Umgebungstemperaturbereich -20°C bis +60°C
- Mindestdruckdifferenz 0,1 bar
- Lieferbare Nennweiten DN25, DN40, DN50, mit Flanschanschluss PN16/25 oder ANSI150
- Integrierter Schalldämpfer optional lieferbar
- Sehr Wartungsfreundlich
- Einbau in jeder Lage möglich (Einstellungen müssen ggf. angepasst werden)
- Optional integriertes Sicherheitsabsperrentil (SAV) mit Bypass für Inbetriebnahme und oberer- und unterer Abschaltung (**Membranbruchsicherung über Untere Abschaltung**)
- Optional integriertes Sicherheitsabblaseventil (SBV) für Leckgasmengen
- Optional Biogasversion, Sauerstoffversion
- Optional Monitorversion

Regeldrücke, Regelgruppen und Schließdruckgruppen (nach EN334 & 97/23/CE)

DN25 (1“) - Ventilsitz Ø in mm = 22mm

Membrangehäuse	Eingangsdruckbereich	Ausgangsdruckbereich	Regelgruppe	Schließdruckgruppe
Ø 280 (BP/MP)	bis 20 bar	15 – 350 mbar	RG 10	SG 20
Ø 280 TR	bis 20 bar	280 – 4200 mbar	RG 5	SG 10

DN40 und DN50 (1 ½“ und 2“) - Ventilsitz Ø in mm = 34,5mm

Membrangehäuse	Eingangsdruckbereich	Ausgangsdruckbereich	Regelgruppe	Schließdruckgruppe
Ø 280 BP	bis 20 bar	15 –90 mbar	RG 10	SG 20
Ø 280 MP		90 –350 mbar	RG 5	SG 10
Ø 280 TR		280 –4200 mbar	RG 5	SB 10

SAV-Einstellbereiche, Ansprechgruppen (nach DIN3381 & 97/23/CE)

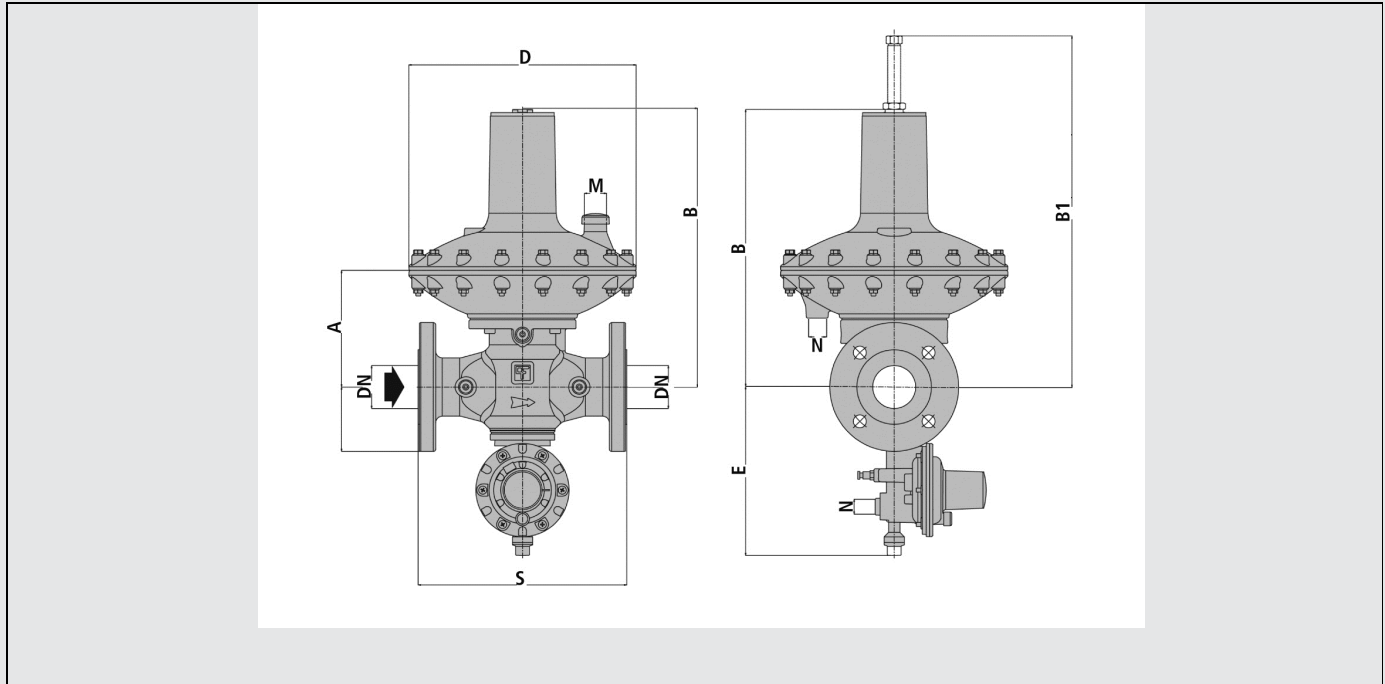
SAV-Typ Schaltgerät	oberer Schaltpunkt		unterer Schaltpunkt	
	Einstellbereich	Ansprechgruppe	Einstellbereich	Ansprechgruppe
LA/BP	32 – 180 mbar	AG _O 10	10 – 60 mbar	AG _U 30
LA/MP	>180 – 450 mbar	AG _O 5	10 - 60 mbar >60 – 240 mbar	AG _U 30 AG _U 10
LA/TR	>250 – 5500 mbar	AG _O 5	>100 – 3500 mbar	AG _U 10

Materialien: Stellgliedgehäuse: Grauguss GGG40 GS 400-18 ISO 1083 (optional Stahlguss ASTM A2016gr.WCB)
 Membrangehäuse: Alu-Druckguss EN-AC-AISI 12 UNI EN 1706
 Ventilsitz: Messing
 Ventilsitzdichtung: Alu / Nitrilkautschuk bzw. optional Alu / Viton
 Membranen: Nitrilkautschuk gewebeverstärkt

KG-Werte

Membrangehäuse	DN25	DN40	DN50
Ø 280	283	685	821
Ø 280 TR	331	727	809

ABMESSUNGEN



Maße in mm

Type	DN	NPS	S	A	B	B1	E	D	M	N
Dival 600	25	1"	183	145	343	433	215	280	Rp 1/2"	Rp 1/4"
Dival 600	40	1 1/2"	223	145	343	433	215	280	Rp 1/2"	Rp 1/4"
Dival 600	50	2"	254	158	343	433	215	280	Rp 1/2"	Rp 1/4"

Gewichte in kg

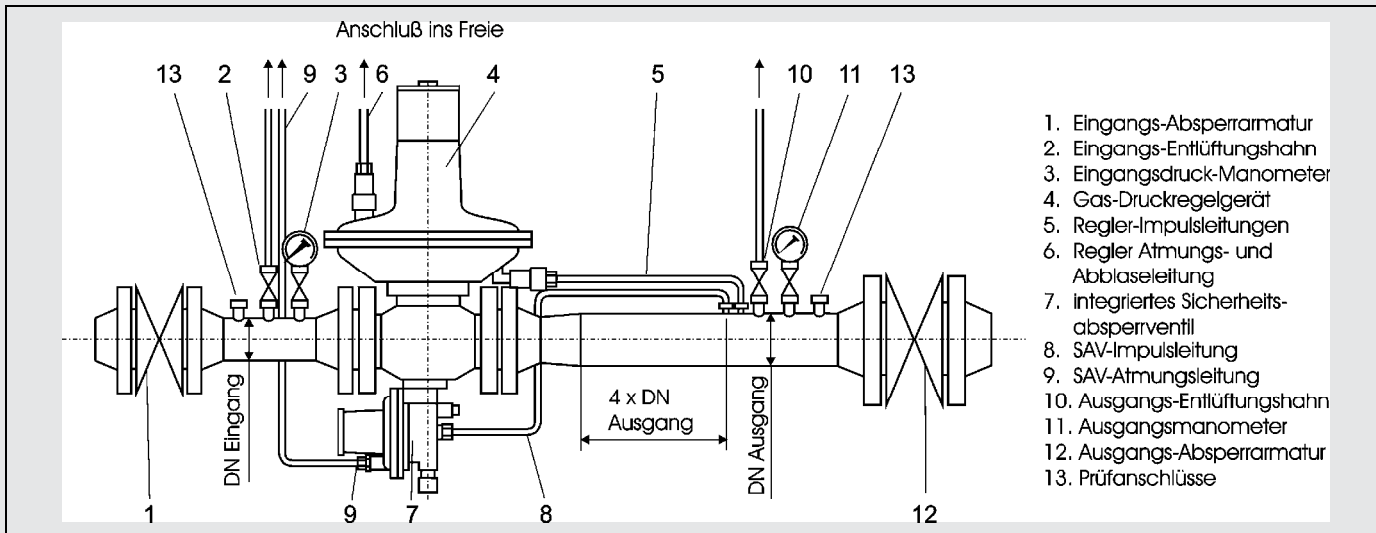
Type	DN	NPS	ohne SAV	mit SAV
Dival 600	25	1"	15	16
Dival 600	40	1 1/2"	17	18
Dival 600	50	2"	20	21

EINBAUHINWEISE

- Vor und nach dem Regelgerät ist jeweils eine Absperrarmatur vorzusehen.
- Das Gas muss ausreichend gereinigt sein. Die Versorgungsleitungen müssen sauber sein und die Zufuhr von Schmutz sollte verhindert werden. Der Einbau eines Gasfilters vor dem Regelgerät wird empfohlen (Filterqualität 50µm).
- Druckmanometer oder Messstutzen sollten im Eingangs- und Ausgangsbereich vorgesehen sein.
- Das Regelgerät ist spannungsfrei einzubauen. Die Rohrleitungen müssen geeignet sein, das Gewicht des Regelgerätes zu tragen, gegebenenfalls sind Abstützungen vorzusehen.
- Das Regelgerät muss entsprechend dem Pfeil in Durchflussrichtung eingebaut werden.
- Die Dichtflächen müssen sauber und eben sein. Immer neue Dichtungen beim Einbau verwenden.
- Impuls- und Atmungsleitungen ausreichend dimensionieren und gemäß den geltenden technischen Regeln anschließen. **Mindestgröße für Regelgerät Impuls- und Atmungsleitung 12L, d.h innen Ø ≥ 8,5 mm** , für das SAV wird 10L oder 12L empfohlen.
- Am Impulsabgriff sollte die empfohlenen Strömungsgeschwindigkeiten nicht überschritten werden:

Ausgangsdruck	Pas bis 0,5 bar	Pas 0,5 bis 1,5 bar	Pas 1,5 – 4,0 bar
Vmax	15 m/s	20 m/s	25 m/s

Zwischen Regelgerät und Impulsanschluss wird ein Abstand von 4xDN (Ausgangsleitung) empfohlen. Der Abstand bis zur nächsten Absperrarmatur sollte 2xDN betragen.



1. Eingangs-Absperrarmatur
2. Eingangs-Entlüftungshahn
3. Eingangsdruck-Manometer
4. Gas-Druckregelgerät
5. Regler-Impulsleitungen
6. Regler Atmungs- und Abblaseleitung
7. integriertes Sicherheitsabsperrentil
8. SAV-Impulsleitung
9. SAV-Atmungsleitung
10. Ausgangs-Entlüftungshahn
11. Ausgangsmanometer
12. Ausgangs-Absperrarmatur
13. Prüfanschlüsse

- **Differenzdrücke >10bar:** Qmin sollte 1% vom Qmax des Regelgerätes nicht unterschreiten. Das nachgeordnete Leitungsvolumen bis zum Verbraucher sollte 0,1% vom Qmax des Regelgerätes betragen.

Beispiel: Brennerbetrieb, Pu 12 bar, Pas 0,5 bar, Qn 25 - 250 m³/h
 Gewählt: Dival 600-Ø 280 DN25, Qnmax Regelgerät ca. 330 m³/h
 Qmin: 330/100 = 3,3 m³/h
 empf. Volumen: 330/1000 = 0,33 m³ = 330 l

- **Durchflussmessung in der ausgangsseitigen Rohrleitung:** Der Einbau von z.B. Schwebekörperdurchflussmessgeräten zwischen Regelgerät und Impulsleitungsanschluss sollten unbedingt vermieden werden. Zur Vermeidung von Schwingungen ist ein entsprechend großer Abstand zwischen dem Regelgerät und einer derartigen Messung vorzusehen.
- **Gasventile mit langsam öffnendem Gas-/Luftverhältnisregler:** Bei der Versorgung solcher Ventile sind folgende Parameter unbedingt zu beachten:
 1. Das Rohrleitungsvolumen zwischen dem Gas-Druckregler und dem Gasventil sollte mindestens 0,1% der Startgasmenge betragen.
 2. Bei der Startgasmenge und dem max. Eingangsdruck sollte die Ventilöffnung / der erforderliche KG-Wert mindestens 1% vom KG-Wert des gewählten Gas-Druckreglers betragen.

Beispiel: Brennerbetrieb, Pu 2 - 6 bar, Pas 0,31 bar, Qn 30 - 400 m³/h
 Gewählt: Dival 600 Ø 280 TR DN40, Qnmax (RG10) ca. 740 m³/h, KG 787
 empf. Volumen: 1% von Qmin = 30/1000 = 0,03 m³/h = 30 l
 erf. KG-Wert (Qmin): KG = Qn min / (0,5 x P_{umax}) = 30 / (0,5 x 7) = 8,6 > 1% von 787

- **Unterschreitung der Startgasmenge bzw. des Leitungsvolumens:** Bei Unterschreitung der empfohlenen Größenordnung für Startgasmenge bzw. Leitungsvolumen sollte das Gas-Druckregelgerät nach KG-Wert ausgelegt werden.

Beispiel: Brennerbetrieb, Pu 2 - 6 bar, Pas 0,31 bar, Qn 30 - 300 m³/h
 KG-Wert: KG = Qnmax / (0,5 x P_{umin}) = 400 / (0,5 x 3) = 266
 KG-Zuschlag: 10% nach EN334
 erf. KG-Wert: 294
 gewählt: Dival 600-Ø 280 DN25, KG 447

GERÄTEAUSLEGUNG NACH KG

Die Auslegung nach KG gemäß nebenstehender Formeln ergibt die möglichen Durchflusswerte bei voll geöffnetem Stellglied. Ein Zuschlag von 10-20% wird empfohlen.

Qn = in m³/h Erdgas bei 15°C und Pabs. = 1,013bar
 Pu = absoluter Eingangsdruck in bar
 Pd = absoluter Ausgangsdruck in bar
 KG = Durchflußkoeffizient in m³/h / bar

Unterkritische Entspannung

$$Q_n = KG * \left[\sqrt{P_{d \max} * (P_{u \min} - P_{d \max})} \right]$$

Kritische Entspannung

$$Q_n = 0,5 * KG * P_{u \min}$$

GERÄTEAUSWAHL

Die Auswahl erfolgt anhand der nachfolgenden Durchflusstabellen. Die Angaben beziehen sich auf Erdgas mit einer relativen Dichte S von 0,61 bei einer Gastemperatur t = 15°C. Für andere Gase wird der Korrekturfaktor Fc nach untenstehender Gleichung errechnet:

$$F_c = \sqrt{\frac{175,8}{S \text{ Betriebsgas} \times (273,6 + t)}}$$

KORREKTURFAKTOREN Fc

Gase	Relative Dichte	Fc
Luft	1,0	0,78
Propan	1,53	0,63
Butan	2,0	0,55
Stickstoff	0,97	0,79
Sauerstoff	1,14	0,73
Kohlendioxyd	1,52	0,63

FEDERTABELLEN
Regelgerät

Bestell-Nr.	Kennfarbe	Da in mm	Lo in mm	d in mm	ig	Federführungsbereich Wa in mbar, bei normaler Einbaulage Dival 600	Stellantrieb
2701345	gelb	65	180	3,5	12	10 - 18	Ø280
2701620	orange		180	4	11,75	15 - 30	
2701860	rot		180	4,5	11,5	25 - 49	
2702190	grün		180	5	11,25	40 - 75	
2702370	schwarz		180	5,5	11	DN25BP/MP: 62-120	
2702370	schwarz					DN40/50 BP: 62-90	
2702370	schwarz					DN40/50 MP: 75-120	
2702540	blau		180	6	10,75	100 - 170	Ø280/TR
2702730	hellblau		180	6,5	10,25	145 - 270	
2702950	braun		180	7	10,5	230 - 350	
2702940	weiß blau		180	7	8,5	280 - 720	
2703125	weiß gelb		150	7,5	8,5	590 - 1000	
2703325	weiß orange		150	8	9	840 - 1250	
2703685	weiß grün		150	9	8	1050 - 2300	
2703995	weiß schwarz		150	10	8,25	2000 - 4400	

Sicherheitsabsperrventil Typ LA-..

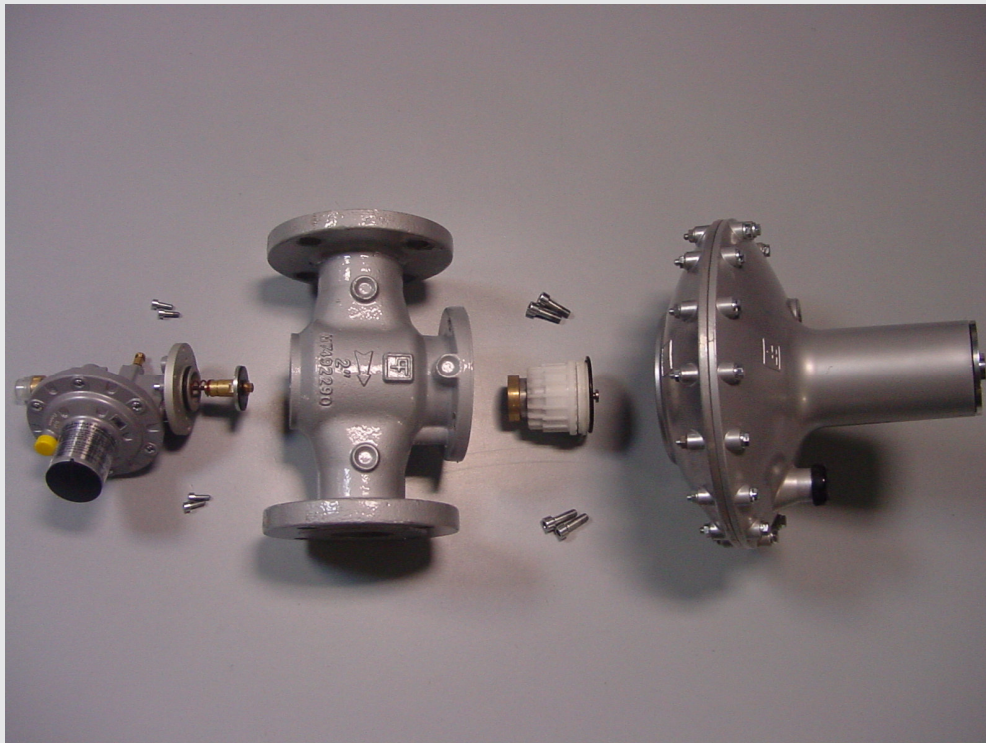
SAV Pdo (obere Auslösung)						Wao	Schaltgerät
64470112 (alt 2700632)	Rot	34	43	2,2	7,5	30 - 50	LA-BP
64470115 (alt 2700912)	Grau		46	2,8	7	50 - 180 140 - 180	
64470116 (alt 2701143)	Gelb		40	3,2	6,5	180 - 280	LA-MP
64470051 (alt 2701139)	Weiß		50	3,2	6,5	280 - 450	
64470116 (alt 2701143)	Gelb		40	3,2	6,5	250 - 550	LA-TR
64470051 (alt 2701139)	Weiß		50	3,2	6,5	550 - 850	
64470057 (alt 2701246)	Royalblau		50	3,5	7	850 - 1400	
64470058 (alt 2701522)	Orange		50	4,0	6	1400 - 2500	
64470059 (alt 2701775)	Hellblau		50	4,5	6,5	2500 - 4000	
64470060 (alt 2702064)	Schwarz		50	5,0	6	4000 - 5500	
SAV Pdu (untere Auslösung)						Wau	Schaltgerät
64470024 (alt 2700327)	weiß	15	45	1,3	8,5	10 - 60 10 - 60	LA-BP
64470038 (alt 2700514)	gelb		40	2,0	8,75	60 - 240 100 - 500	LA-MP
64470045 (alt 2700750)	Braun		40	2,4	6,25	500 - 1000	LA-TR
64470046 (alt 2700989)	Hellblau		40	3,0	8,5	1000 - 2000	
64470149 (alt 2701185)	Marine		43	3,2	9,5	2000 - 3500	

Da = AussenØ, Lo = ungespannte Länge, d = DrahtØ, ig = Anzahl der Federwindungen

ZUBEHÖR

Best.-Nr.	Bezeichnung	Bemerkung
-	SAV-Fernanzeige Magnetico N.A.Eex-i mit Reed-Schalter (max. Last 10VA, 500V, 0,4A)	Nicht nachrüstbar ; Stellungsanzeige „AUF“ für SAV LA-..., bei Bedarf ist das kpl. Anbau-SAV auszutauschen.
-	SAV-Fernauslösung	3/2-Wege Magnetventil, 24DC oder 220V AC, Pzul. 10 bar
	Schalldämpfer	Nachrüstbar!
7999099	O-Ring Ausziehlöffel	Für alle Fabrikate geeignet

MODULARER AUFBAU



Baugruppen: Stellantriebsgehäuse, Stellantrieb, Stellgliedgehäuse, Sicherheitsabsperrentil



Stellglied und Schalldämpfer



Schalldämpfer an Stellglied montiert

Technische Änderung vorbehalten
Stand 2016