

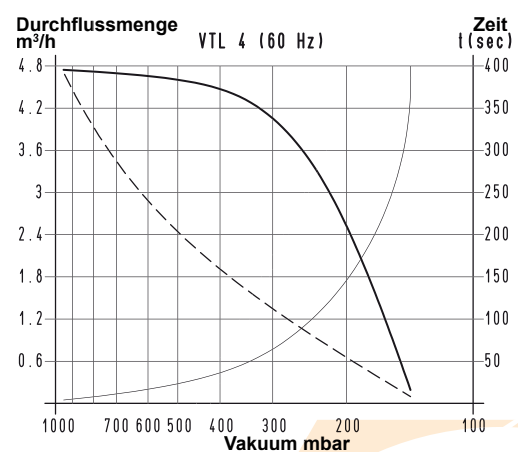
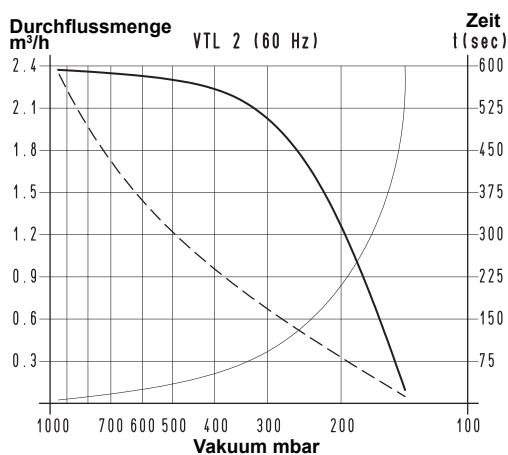
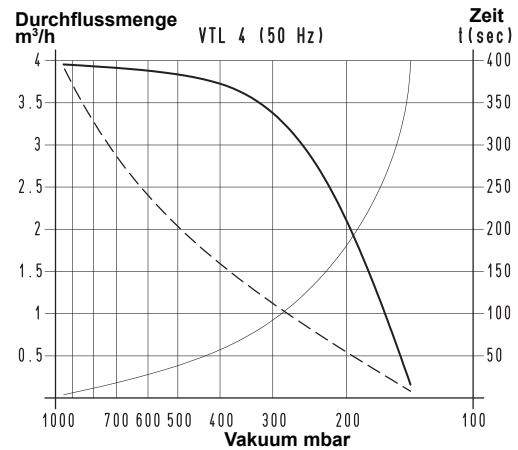
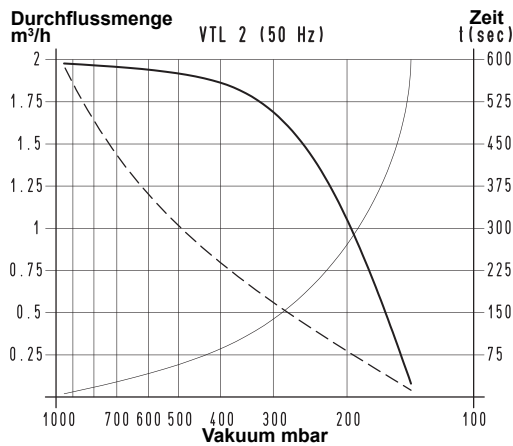
VAKUUMPUMPEN VTL 2 und 4

Diese kleinen Vakuumdrehschieberpumpen haben eine Ansaugkapazität von 2 und 4 m³/h.

Das Schmierverfahren ist die Dochtschmierung mit Rückführung des Öls und der Rotor, der auf der Antriebswelle verkeilt ist, gestattet es, die Platzbedarfsmaße auf ein Minimum zu reduzieren. Motor und Pumpe werden vom Motorgebläse gekühlt (Oberflächenkühlung). Die Pumpen sind mit einem kleinen Tank ausgestattet, der sich auf Achse mit der Pumpe befindet und das Schmieröl sowie einen Trennfilter enthält; letzterer verhindert die Bildung von Önebeln und reduziert gleichzeitig den Geräuschpegel.

An der Ansaugung der Pumpe empfiehlt sich immer die Installation eines Rückschlagventils und eines Filters, um angesaugte Verunreinigungen zurückzuhalten.

Die Pumpen VTL 2 und 4 können auch mit einphasigem Elektromotor geliefert werden.



Um die Zeit für das Entleeren eines Volumens V_1 zu berechnen, ist die folgende Formel anzuwenden $t_1 = \frac{t \times V_1}{100}$

— Kurve zur Durchflussmenge (bezogen auf den Ansaugdruck)

- - - Kurve zur Durchflussmenge (bezogen auf einen Druck von 1013 mbar)

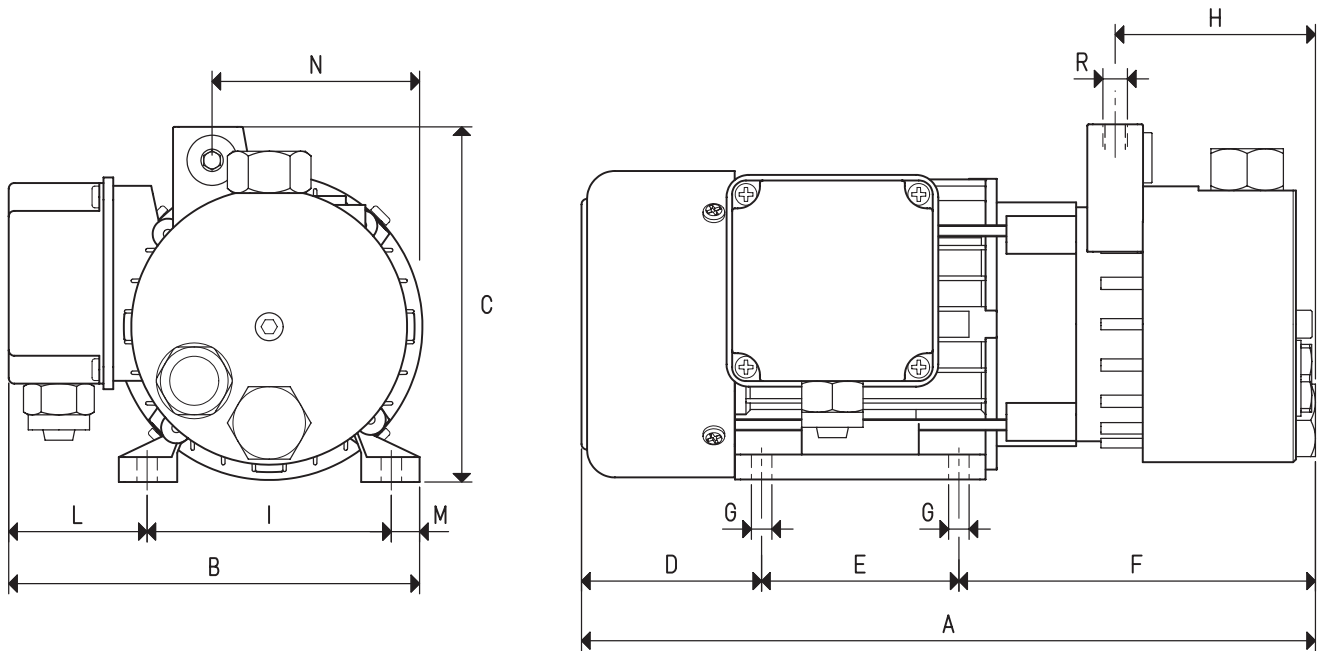
— Kurve zur Zeit für das Entleeren eines Volumens von 100 Litern

V_1 : zu entleerendes Volumen (l)

t_1 : zu berechnende Zeit (sec)

t : der Tabelle zu entnehmende Zeit (sec)

VAKUUMPUMPEN VTL 2 und 4



Art.	VTL 2		VTL 4	
	50Hz	60Hz	50Hz	60Hz
Frequenz	50Hz	60Hz	50Hz	60Hz
Durchflussmenge	2.0	2.4	4.0	4.8
Enddruck	150		150	
Motorausführung	230/400±10%	275/480±10%	230/400±10%	275/480±10%
Volt	230±10%		230±10%	
Motorleistung	0.13	0.15	0.18	0.21
Kw	0.13	0.15	0.15	0.18
Schutzart des Motors	54		54	
Drehgeschwindigkeit	2800	3300	2800	3300
Motorform	Spezial		Spezial	
Motorgröße	56		63	
Lautstärkepegel	62	65	62	65
Max. Gewicht	5.7		7.3	
Kg	6.0		7.5	
A	260		285	
B	145		160	
C	126		132	
D	62		66	
E	71		80	
F	127		139	
G	Ø		7.5	
H	72		80	
I	90		100	
L	43		48	
M	12		12	
N	76		86	
R	Ø Gas G1/4"		G3/8"	
Zubehör und Ersatzteile				
Ölmenge	0.05		0.05	
Synthetisches Öl	VT OIL		ISO 32	
4 Schieber	Art. 00 VTL 02 10		00 VTL 04 10	
Dichtungsset	Art. 00 KIT VTL 02		00 KIT VTL 04	
Rückschlagventil	Art. 10 01 15		10 02 15	
Ansaugfilter	Art. FB 5		FB 10/FC 10	

Beachte: Durch Hinzufügen des Buchstabens M zur Artikelnummer wird die Pumpe mit einphasigem Elektromotor geliefert (Beispiel: VTL 2 M).

3D-Zeichnungen sind verfügbar auf der Seite www.vuototecnica.net