



Qualität von Anfang an.

Technische Daten

BAUFORM

Sitzventil mit Ankerrippeldichtung

STEUERFUNKTIONEN

3/2-Wege. Direktgesteuert.

In Ruhestellung 2 nach 1 geschlossen, 1 nach 3 geöffnet. Bei erregtem Magnet öffnet 2 nach 1 und schließt 3.

Ventil schließt durch Federkraft.

(Wird der maximale Druck überschritten, öffnet das Ventil gegen die Federkraft.)

WERKSTOFFE

Gehäuse: Messing, Edelstahl,
Innenteile: Edelstahl
Sitzabdichtung: FKM

ANSCHLUSS

Whitworth Rohrgewinde G¹/₈, G¹/₄ (DIN ISO 228 T1). Metrisches Gewinde M5 (DIN 13 T1) auf Anfrage.

ELEKTRISCHER ANSCHLUß

Gleich-, bzw. Wechselstrom mittels Gerätesteckdose nach DIN 43650.

ANSCHLUßSPANNUNG

12, 24, 110, 196 V Gleichstrom (DC)
24, 42, 110, 220 V 50Hz (AC)

LEISTUNGS-AUFNAHME

Standardmagnet
Gleichstrom DC: 7 Watt / 11 Watt
Wechselstrom AC: 16/10 VA / 28/17 VA

EINSCHALTDAUER

100% ED

SCHUTZART

IP 65 nach DIN 40050 in Verbindung mit Gerätesteckdose nach DIN 43650.

MEDIUMDRUCK

0 bis max. 25 bar, siehe Tabelle

DURCHFLUSSMEDIUM

Gasförmige und flüssige Medien bis 22 mm²/s

MEDIUMTEMPERATUR

-10°C ... +130°C

UMGEBUNGSTEMPERATUR

max. +50°C

Achtung: Bei Standardspulen ist, in Abhängigkeit von den Betriebsbedingungen, eine Erwärmung der Spule bis zu 155 °C möglich.

EINBAULAGE

beliebig, bevorzugt einzubauen mit stehendem Elektromagneten

Alle Angaben sind freibleibend und unverbindlich!

Specification

DESIGN

Seat valve with nipple sealing

OPERATION

3/2-ways. Direct acting.

When the coil is not energized port 2 - 1 is close and 1 - 3 is open. When the coil is energized, 2 - 1 opens and 1 - 3 is close.

Valve closes by spring return.

(If the pressure exceeds, valve opens against spring return.)

MATERIAL

Body: Brass, stainless steel
Internal parts: Stainless steel
Sealing: FKM

CONNECTION

B.S.P. thread G¹/₈, G¹/₄ (DIN ISO 228 T1) (Metric screw thread M5 (DIN 13 T 1) on request)

CABLE CONNECTION

AC or DC with connection socket according to DIN 43650.

VOLTAGES

12, 24, 110, 196 V (DC)
24, 42, 110, 196, 220 V 50Hz (AC)

POWER CONSUMPTION

Standard solenoid
DC: 7 Watt / 11 Watt
AC: 16/10 VA / 28/17 VA

DUTY CYCLE

100% continuous rating

PROTECTION

IP 65 acc. to DIN 40050 with connection socket according to DIN 43650.

PRESSURE RANGE

0 up to max. 25 bar, see table overleaf

MEDIA

Gases and liquids up to 22 mm²/s

TEMPERATURE RANGE

-10°C ... +130°C

TEMPERATURE OF THE ENVIRONMENT

max. +50°C

Attention: At standard coils the temperature of the coil could raise up to 155 °C dependent on the operating conditions.

INSTALLATION

As desired, vertical preferred

The above information is intended for guidance only and the company reserves the right to change any data herein without prior notice!

Artikel:

MEAG3D

MGAG3D

3/2-Wege-Magnetventil
direktgesteuert
Nippeldichtend

Messing
Edelstahl



auch lieferbar nach /
also available acc. to



Type:

MEAG3D

MGAG3D

3/2-way-solenoid valve
direct acting
nipple-sealed

Brass
Stainless Steel



Art. MGAG3D - Seite 1/4

Artikel- u. Bestellangaben: z.B. MEAG3D331643420

= Magnetventil, 3/2-Wege, direktgesteuert, Edelstahl / FKM, 230V AC, G 1/4", DN 2

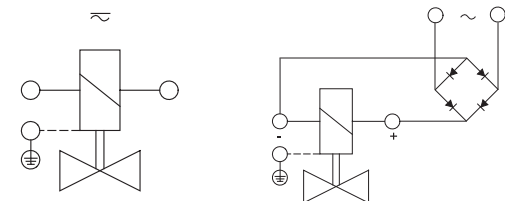
1. - 3. Stelle Produkt	4. Stelle Anschlußart	5. Stelle Wege	6. Stelle Steuerung	7. Stelle Gehäusewerkstoff
MEA = Magnetventil mit Nippeldichtung MGA = Magnetventil mit Nippeldichtung	G = Whitworth Rohrgewinde nach DIN ISO 228 T1	3 = 3/2-Wege	D = direktgesteuert	1 = Messing 3 = Edelstahl
8. Stelle Dichtungswerkstoff	9. Stelle Spannungsart	10. Stelle Spannung	11. + 12. Stelle Magnetgröße	13. - 15. Stelle Anschlußgröße
3 = FKM	1 = Wechselstrom (AC) 2 = Gleichstrom (DC) 3 = Wechselstrom mit vorgebautem Gleichrichter 4 = dto. separat	1 = 12 V 2 = 24 V 3 = 42 V 4 = 110 V 5 = 207 V 6 = 230 V 7 = 380 V	41 = 7 Watt DC 16/10 VA AC 43 = 11 Watt DC 28/17 VA AC	G 1/8" G 1/4" Sitz Ø 315 415 DN 1,5 320 420 DN 2 325 425 DN 2,5 330 430 DN 3 340 440 DN 4 350 450 DN 5
16. - 20. Stelle Zusatzausstattung				
A3 = Anschlußgewinde G 1/4 innen / G 1/8 außen A4 = Anschlußgewinde G 1/4 innen / G 1/4 außen		HN = Handnotbetätigung NO = Stromlos auf		

Ordering example: e.G. MEAG3D331643420

= Solenoid valve, 3/2-way, direct acting, stainless steel / FKM, 230V AC, G 1/4", DN 2

1. - 3. Digit Product	4. Digit Connection	5. Digit Ways	6. Digit Operation	7. Digit Body material
MEA = Solenoid valve with flat sealing MGA = Solenoid valve with flat sealing	G = Whitworth threaded connection acc. to DIN ISO 228 T1	3 = 3/2-way	D = direct acting	1 = Brass 3 = Stainless steel
8. Digit Seal material	9. Digit Type of voltage	10. Digit Voltage	11. + 12. Digit Solenoid size	13. - 15. Digit Connection size
3 = FKM	1 = AC 2 = DC 3 = DC with mounted rectifier 4 = dto. separat	1 = 12 V 2 = 24 V 3 = 42 V 4 = 110 V 5 = 207 V 6 = 230 V 7 = 380 V	41 = 7 Watt DC 16/10 VA AC 43 = 11 Watt DC 28/17 VA AC	G 1/8" G 1/4" Sitz Ø 315 415 DN 1,5 320 420 DN 2 325 425 DN 2,5 330 430 DN 3 340 440 DN 4 350 450 DN 5
16. - 20. Digit Options				
A3 = Threaded connection: G 1/4 female / G 1/8 male A4 = Threaded connection: G 1/4 female / G 1/4 male		HN = Manual override NO = Normal open		

Anschlußplan / Connection diagram

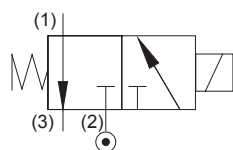


Für Wechsel- und Gleichstrom / For AC and DC.

Mit vorgebautem Gleichrichter für Wechselstrom/ With rectifier for AC.

Schaltfunktion / Operation

In Ruhestellung geschlossen/ Normally closed

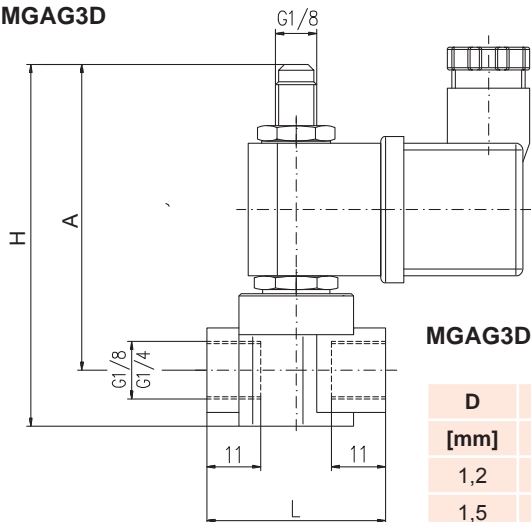


Erdung oder Schutzschaltung nach Vorschrift des zuständigen EVU. Absicherung entsprechend der Stromaufnahme. / For grounding refer to the regulations of your electric power supplier. Protection according to the power consumption.



Abmessungen / Measures

MGAG3D



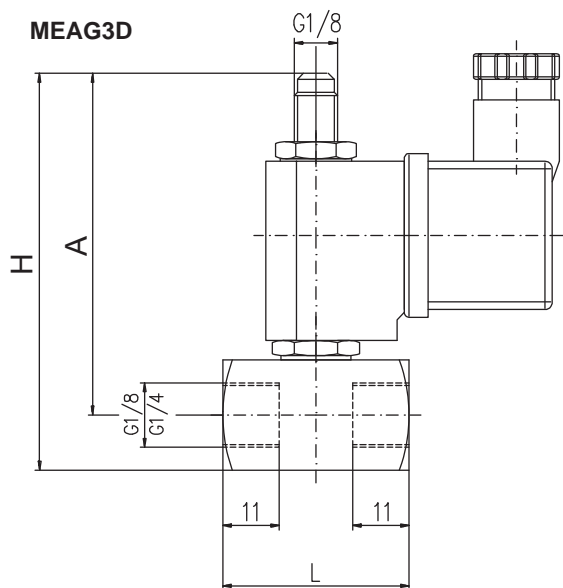
MGAG3D (Spulengröße 7 Watt
solenoid size 7 watts)

D	G	L	H	A	p _{min}	p _{max}	kv	
[mm]		[mm]	[mm]	[mm]	[bar]	[bar]	[l/min]	[kg]
1,2	1/8	30	67	60	0	15	0,7	0,15
1,5	1/8	30	67	60	0	10	1,0	0,15
2,0	1/8	30	67	60	0	5	1,9	0,15

MGAG3D (Spulengröße 11 Watt
solenoid size 11 watts)

D	G	L	H	A	p _{min}	p _{max}	kv	
[mm]		[mm]	[mm]	[mm]	[bar]	[bar]	[l/min]	[kg]
1,5	1/8 / 1/4	40	87	76	0	15	1,3	0,25
2,0	1/8 / 1/4	40	87	76	0	11	2,2	0,25
2,5	1/8 / 1/4	40	87	76	0	8	3,4	0,25
3,0	1/4	45	87	76	0	5	4,5	0,25
4,0	1/4	45	87	76	0	3	6,0	0,25
5,0	1/4	45	87	76	0	2	7,0	0,30

MEAG3D

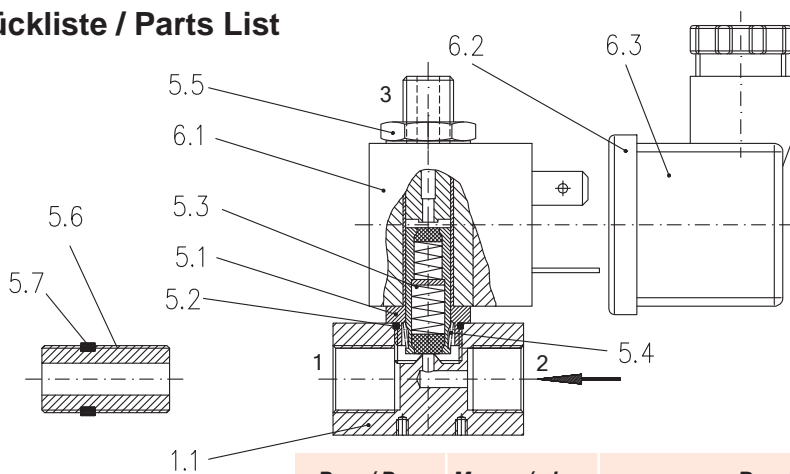


MEAG3D (Spulengröße 11 Watt
solenoid size 11 watts)

D	G	L	H	A	p _{min}	p _{max}	kv	
[mm]		[mm]	[mm]	[mm]	[bar]	[bar]	[l/min]	[kg]
1,5	1/8 / 1/4	50	87	76	0	15	1,3	0,25
2,0	1/8 / 1/4	50	87	76	0	11	2,2	0,25
2,5	1/8 / 1/4	50	87	76	0	8	3,4	0,25
3,0	1/4	50	87	76	0	5	4,5	0,25
4,0	1/4	50	87	76	0	3	6,0	0,25
5,0	1/4	50	87	76	0	2	7,0	0,30

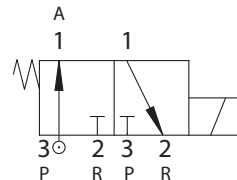
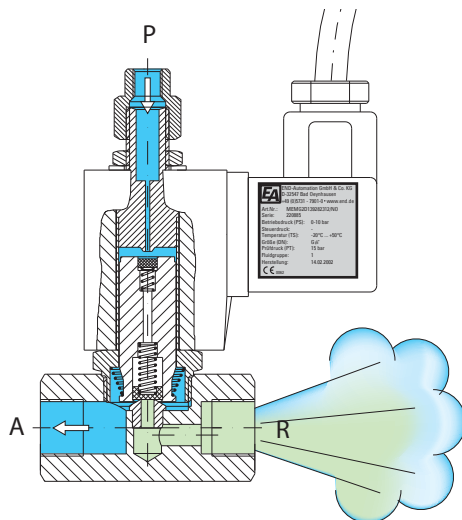


Stückliste / Parts List



Pos. / Pos.	Menge / piece	Bezeichnung / Indikation	
1.1	1	Armatur	/ valve body
5.1	1	Tubus	/ solenoid tube
5.2	1	Dichtung	/ sealing
5.3	1	Anker	/ Rotor
5.4	1	Feder	/ spring
5.5	1	6kt.- Mutter	/ hexagon nut
5.6	1	Einschraubteil	/ screw joint
5.7	1	Dichtung	/ sealing
6.1	1	Magnet	/ solenoid
6.2	1	Dichtung	/ sealing
6.3	1	Stecker	/ plug

Ausführung NO - stromlos auf / Option NO - normally open



Einbauerklärung

im Sinne Anhang II der Richtlinie 2006/42/EG über Maschinen

Hiermit erklären wir, dass es sich bei den oben beschriebenen Produkten in der von uns gelieferten Form um unvollständige Maschinen gemäß Artikel 2 Absatz g im Sinne der Richtlinie 2006/42/EG über Maschinen handelt. Diese Produkte tragen keine CE-Kennzeichen auf Grund dieser Richtlinie. Spezielle technische Unterlagen gemäß Anhang VII Teil B der Richtlinie wurden erstellt.

Angewendete harmonisierte Normen sind insbesondere:

DIN EN ISO 12100-1:2004 Sicherheit von Maschinen - Grundbegriffe, allgemeine Gestaltungsleitsätze Teil 1

DIN EN ISO 12100-2:2004 Sicherheit von Maschinen - Grundbegriffe, allgemeine Gestaltungsleitsätze Teil 2

DIN EN ISO 14121-1:2007 Sicherheit von Maschinen - Risikobeurteilung - Teil 1

Hinweis

Die Inbetriebnahme der oben genannten unvollständigen Maschinen ist solange untersagt, bis festgestellt wurde, dass die Maschine, in die die unvollständigen Maschinen eingebaut wurden, den Bestimmungen der Richtlinie 2006/42/EG über Maschinen entspricht.

Hinweise zur EMV-Richtlinie

Durch eine geeignete elektrische Beschaltung der Ventile ist sicherzustellen, dass die Grenzwerte der harmonisierten Normen EN 61000-6-1 und EN 61000-6-3 eingehalten werden und damit die Richtlinie 2004/108/EG (Elektromagnetische Verträglichkeit) erfüllt ist.

/ Declaration of incorporation

/ according to annex II of the Directive 2006/42/EC on machinery

Herewith we declare that the above mentioned articles in the conditions of our delivery are partly completed machinery according to annex 2 paragraph g of the directive 2006/42/EC on machinery. These products have no CE marking because of this directive. The relevant technical documentation is compiled in accordance with part B of annex VII.

Applied harmonized standards, in particular:

DIN EN ISO 12100-1:2004 Safety of machinery - Basic concepts, general principles for design - Part 1

DIN EN ISO 12100-2:2004 Safety of machinery - Basic concepts, general principles for design - Part 2

DIN EN ISO 14121-1:2007 Safety of machinery - Risk assessment - Part 1

Advice

The partly completed machinery must not be put into service until the final machinery into which it is to be incorporated has been declared in conformity with the provisions of the Directive 2006/42/EC on machinery, where appropriate.

Note to the Electromagnetic Compatibility Guideline (EEC):

The Valves shall be provided with an electrical circuit which ensures the limits of the harmonised standards EN 61000-6-3 and EN 61000-6-1 are observed, and the hence of requirements of the electromagnetic compatibility guideline (2004/108/EG) satisfied.

